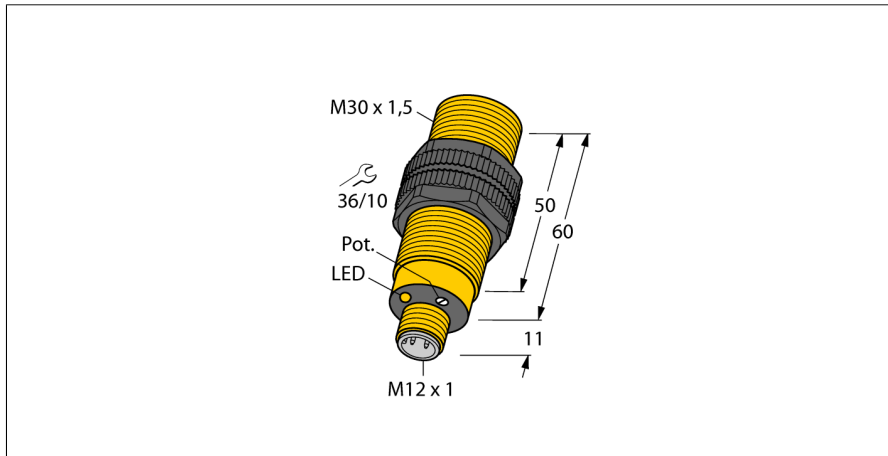


Kapazitiver Sensor BC10-S30-VP4X-H1141

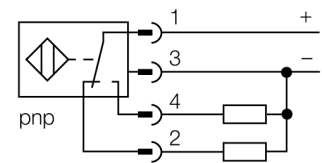
TURCK

Industrielle
Automation



- Gewinderohr, M30 x 1,5
- Kunststoff, PA12-GF30
- Feinabgleich über Potentiometer
- DC 4-Draht, 10...65 VDC
- Wechsler, PNP-Ausgang
- Steckverbinder, M12 x 1

Anschlussbild



Funktionsprinzip

Kapazitive Näherungsschalter sind in der Lage, sowohl metallische (elektrisch leitende) als auch nichtmetallische (elektrisch nichtleitende) Objekte berührungslos und verschleißfrei zu erfassen.

| | |
|---|---|
| Typenbezeichnung | BC10-S30-VP4X-H1141 |
| Ident-Nr. | 2506100 |
| Bemessungsschaltabstand (bündig) | 10 mm |
| Bemessungsschaltabstand (nicht bündig) | 15 mm |
| Gesicherter Schaltabstand | $\leq (0,72 \times S_n)$ mm |
| Hysterese | 2...20 % |
| Temperaturdrift | typ. $\leq \pm 20$ % |
| Wiederholgenauigkeit | ≤ 2 % v.E |
| Umgebungstemperatur | -25...+70 °C |
| Betriebsspannung | 10... 65 VDC |
| Restwelligkeit | ≤ 10 % U_{s0} |
| DC Bemessungsbetriebsstrom | ≤ 200 mA |
| Leerlaufstrom I_0 | ≤ 15 mA |
| Reststrom | $\leq 0,1$ mA |
| Schaltfrequenz | 0,1 kHz |
| Bemessungsisolationsspannung | $\leq 0,5$ kV |
| Ausgangsfunktion | Vierdraht, Wechsler, PNP |
| Kurzschlusschutz | ja/ taktend |
| Spannungsfall bei I_0 | $\leq 1,8$ V |
| Drahtbruchsicherheit / Verpolungsschutz | ja/ vollständig |
| Bauform | Gewinderohr, M30 x 1,5 |
| Abmessungen | 60 mm |
| Gehäusewerkstoff | Kunststoff, PA12-GF30 |
| Material aktive Fläche | Kunststoff, PA12-GF30 |
| Zulässiger Druck auf Frontkappe | ≤ 3 bar |
| max. Anziehdrehmoment Gehäusemutter | 5 Nm |
| Anschluss | Steckverbinder, M12 x 1 |
| Vibrationsfestigkeit | 55 Hz (1 mm) |
| Schockfestigkeit | 30 g (11 ms) |
| Schutzart | IP67 |
| MTTF | 1080 Jahre nach SN 29500 (Ed. 99) 40 °C |
| Schaltzustandsanzeige | LED, gelb |

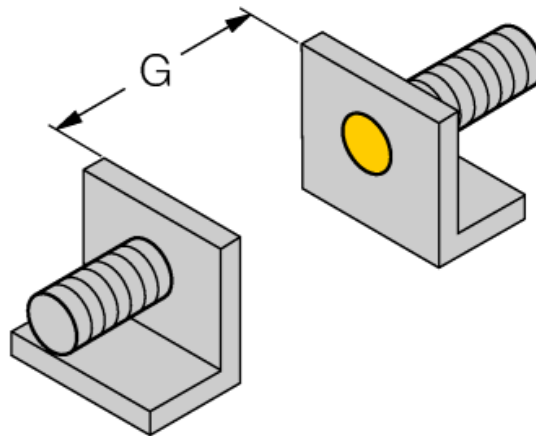
Kapazitiver Sensor BC10-S30-VP4X-H1141

TURCK

Industrielle
Automation

| Einbauhinweise / Beschreibung | minimale Abstände |
|-------------------------------|-------------------|
| Abstand D | 60 mm |
| Abstand W | 30 mm |
| Abstand S | 45 mm |
| Abstand G | 60 mm |

Durchmesser der aktiven Fläche B Ø 30 mm



Die angegebenen minimalen Abstände wurden bei Normschaltabstand geprüft.
Bei einer Änderung der Sensibilität des Sensors mittels Potentiometer sind diese Datenblattangaben nicht mehr gültig.

Kapazitiver Sensor BC10-S30-VP4X-H1141

TURCK

Industrielle
Automation

Zubehör

| Typ | Ident-Nr. | | Maßbild |
|---------|-----------|---|---------|
| MAP-M30 | 6950013 | Montageadapter; Werkstoff: Polypropylen; Sensorwechsel bei gefüllten Behälter möglich (Adapter verbleibt beim Sensortausch im Behälter) | |
| BST-30B | 6947216 | Befestigungsschelle für Gewinderohrgeräte, mit Festanschlag; Werkstoff: PA6 | |

Anschlusszubehör

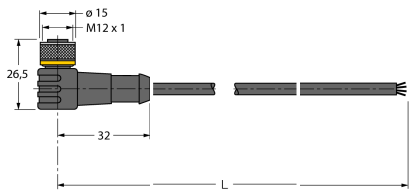
| Typ | Ident-Nr. | | Maßbild |
|---------------|-----------|--|---------|
| RKC4.4T-2/TXL | 6625503 | Anschlussleitung, M12-Kupplung, gerade, 4-polig, Leitungslänge: 2m, Mantelmaterial: PUR, schwarz; cULus-Zulassung; andere Leitungslängen und Ausführungen lieferbar, siehe www.turck.com | |
| WKC4.4T-2/TXL | 6625515 | Anschlussleitung, M12-Kupplung, gewinkelt, 4-polig, Leitungslänge: 2m, Mantelmaterial: PUR, schwarz; cULus-Zulassung; andere Leitungslängen und Ausführungen lieferbar, siehe www.turck.com | |
| RKC4.4T-2/TEL | 6625013 | Anschlussleitung, M12-Kupplung, gerade, 4-polig, Leitungslänge: 2m, Mantelmaterial: PVC, schwarz; cULus-Zulassung; andere Leitungslängen und Ausführungen lieferbar, siehe www.turck.com | |

Kapazitiver Sensor BC10-S30-VP4X-H1141

TURCK

Industrielle
Automation

Anschlusszubehör

| Typ | Ident-Nr. | | Maßbild |
|---------------|-----------|--|---|
| WKC4.4T-2/TEL | 6625025 | Anschlussleitung, M12-Kupplung, gewinkelt, 4-polig, Leitungslänge: 2m, Mantelmaterial: PVC, schwarz; cULus-Zulassung; andere Leitungslängen und Ausführungen lieferbar, siehe www.turck.com |  |