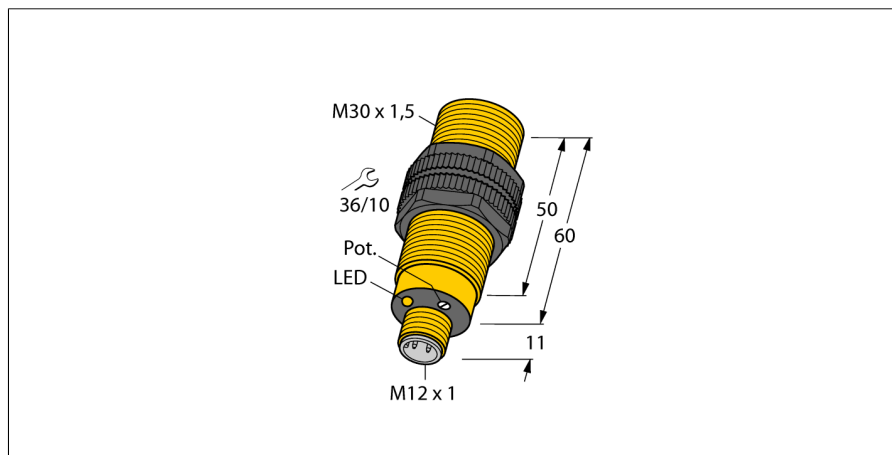


Czujnik pojemnościowy BC10-S30-VP4X-H1141

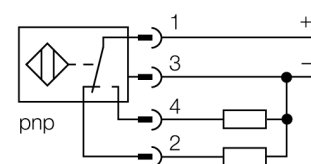
TURCK

Industrial
Automation



- gwintowany cylinder M30 x 1,5
- tworzywo sztuczne PA12-GF30
- nastawy za pomocą potencjometru
- 4-przewodowy DC, 10...65 VDC
- komplementarne wyjście PNP
- złącze M12 x 1

Schemat podłączenia



Zasada działania

Czujniki pojemnościowe przeznaczone są do bezkontaktowej detekcji obiektów metalowych przewodzących i nieprzewodzących.

Typ	BC10-S30-VP4X-H1141
Nr kat.	2506100
Nominalny zasięg detekcji (typ powierzchniowy)	10 mm
Nominalny zasięg detekcji (typ niepowierzchniowy)	15 mm
Gwarantowany zasięg detekcji	$\leq (0.72 \times S_n)$ mm
Histeresa	2...20 %
Dryft temperaturowy	typ $\leq \pm 20$ %
Powtarzalność	≤ 2 % pełnej skali
Temperatura pracy	-25...+70 °C
Napięcie zasilania	10...65VDC
Tętnienia szczytkowe	≤ 10 % U_{s}
Nominalny prąd zasilania DC	≤ 200 mA
Prąd bez obciążenia I_o	≤ 15 mA
Prąd szczytkowy	≤ 0.1 mA
Częstotliwość przełączania	0.1 kHz
Napięcie znamionowe izolacji	≤ 0.5 kV
Funkcja wyjścia	4-przewodowy, Styk dwukierunkowy, PNP
Zabezpieczenie przed zwarcieniem	tak/ cykliczne
Spadek napięcia przy I_o	≤ 1.8 V
Ochrona przed przerwą w obwodzie/odwrotną polaryzacją	tak/ całkowita
Wykonanie	gwintowany cylinder, M30 x 1,5
Wymiary	60 mm
Materiał obudowy	tworzywo sztuczne, PA
Materiał powierzchni aktywnej	tworzywo sztuczne, PA
Dopuszczalne ciśnienie na powierzchni czołowej	≤ 3 bar
Maks. moment dokręcający nakrętki obudowy	5 Nm
Podłączenie	złącze, M12 x 1
Odporność na wibracje	55 Hz (1 mm)
Odporność na uderzenia	30 g (11 ms)
Stopień ochrony	IP67
MTTF	1080lat zgodnie z SN 29500 (Ed. 99) 40 °C
Wskaźnik stanu przełączenia	LED żółty

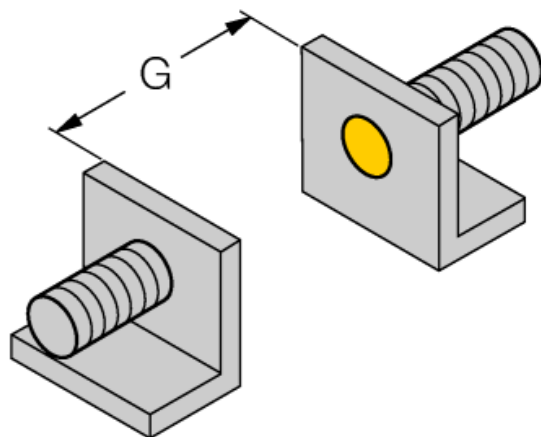
Czujnik pojemnościowy BC10-S30-VP4X-H1141

TURCK

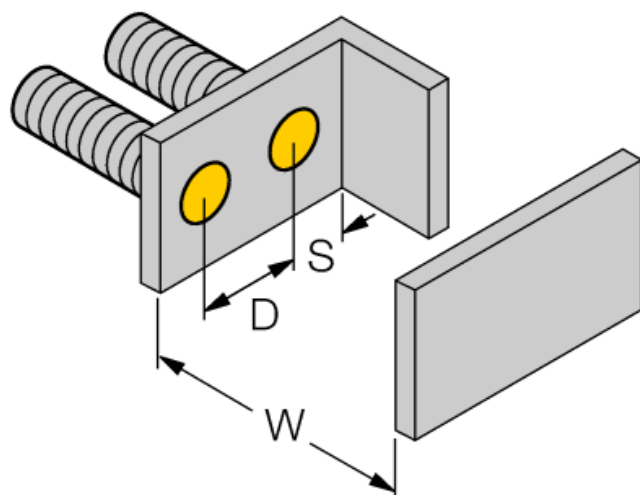
Industrial
Automation

Instrukcja montażu / Opis	minimalny dystans
Dystans D	60 mm
Dystans W	30 mm
Dystans S	45 mm
Dystans G	60 mm

Średnica powierzchni aktywnej B \varnothing 30 mm



Odległość minimalna została sprawdzona za pomocą obserwacji standardowego zakresu przełączania. Zmiana czułości za pomocą potencjometru dezaktualizuje specyfikację karty katalogowej.



Akcesoria montażowe

Typ	Nr kat.		Rysunek wymiarowy
MAP-M30	6950013	adapter montażowy; materiał: polipropylen; możliwość wymiany czujnika przy pełnym zbiorniku (adapter pozostaje w zbiorniku podczas wymiany czujnika)	
BST-30B	6947216	Klamra montażowa z blokadą dla obudów cylindrycznych, gwintowanych; materiał: PA6	

Akcesoria - okablowanie

Typ	Nr kat.		Rysunek wymiarowy
RKC4.4T-2/TXL	6625503	Przewód podłączeniowy, złącze żeńskie M12, proste, 4-pinowe, długość: 2 m; materiał otuliny: PVC, czarny; certyfikat cULus; dostępne również inne długości kabli i typy otuliny, patrz www.turck.com	
WKC4.4T-2/TXL	6625515	Przewód podłączeniowy, złącze żeńskie M12, kątowe, 4-pinowe, długość: 2 m; materiał otuliny: PVC, czarny; certyfikat cULus; dostępne również inne długości kabli i typy otuliny, patrz www.turck.com	
RKC4.4T-2/TEL	6625013	Przewód podłączeniowy, złącze żeńskie M12, proste, 4-pinowe, długość: 2 m; materiał otuliny: PVC, czarny; certyfikat cULus; dostępne również inne długości kabli i typy otuliny, patrz www.turck.com	

Czujnik pojemnościowy BC10-S30-VP4X-H1141

TURCK

Industrial
Automation

Akcesoria - okablowanie

Typ	Nr kat.		Rysunek wymiarowy
WKC4.4T-2/TEL	6625025	Przewód podłączeniowy, złącze żeńskie M12, kątowne, 4-pi- nowe, długość: 2 m; materiał otuliny: PVC, czarny; certyfikat cULus; dostępne również inne długości kabli i typy otuliny, patrz www.turck.com	