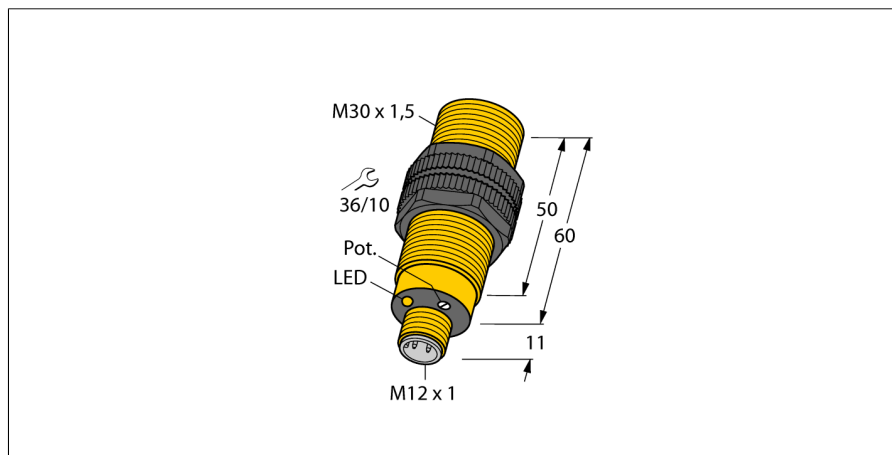


Kapacitní senzor BC10-S30-VP4X-H1141

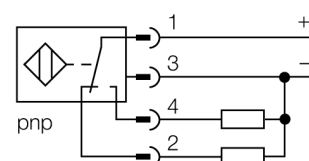
TURCK

Industrial
Automation



- závitové pouzdro M30x1,5
- plast PA12-GF30
- jemné nastavení potenciometrem
- 4drát DC, 10...65 VDC
- přepínací kontakt, PNP výstup
- konektor M12x1

Schéma zapojení



Funkční princip

Kapacitní senzory snímají bezdotykově a bez opotřebení jak kovové (elektricky vodivé), tak nekovové (elektricky nevodivé) objekty.

Typové označení	BC10-S30-VP4X-H1141
Identifikační číslo	2506100
Spínací vzdálenost (vestavná)	10 mm
Spínací vzdálenost (nevestavná)	15 mm
Zajištěná spínací vzdálenost	$\leq (0.72 \times S_n)$ mm
Hystereze	2...20 %
Teplotní drift	typ. $\leq \pm 20$ %
Opakovatelnost	≤ 2 % z rozsahu
Okolní teplota	-25... +70°C
Napájecí napětí	10...65VDC
Zvlnění	≤ 10 % U_{s}
DC jmenovitý provozní proud	≤ 200 mA
Proud naprázdno I_0	≤ 15 mA
Zbytkový proud	≤ 0.1 mA
Frekvence spínání	0.1 kHz
Jmenovité izolační napětí	≤ 0.5 kV
Výstupní funkce	čtyřdrát, přepínací kontakt, PNP
Ochrana proti zkratu	ano/ taktovaná
Pokles napětí při I_0	≤ 1.8 V
Ochrana proti přerušení vodiče / přepólování	ano/ kompletní
Pouzdro	závitová pouzdra, M30 x 1.5
Rozměry	60 mm
Materiál pouzdra	plast, PA12-GF30
Materiál aktivní plochy	plast, PA12-GF30
Přípustný tlak na čelní kryt	≤ 3 bar
Utahovací moment upevňovací matice	5 Nm
Připojení	konektor, M12 x 1
Odolnost vůči vibracím	55 Hz (1 mm)
Odolnost proti rázům	30 g (11 ms)
Stupeň krytí	IP67
MTTF	1080Roky dle SN 29500 (Ed. 99) 40°C
Indikace stavu výstupu	LED žlutá

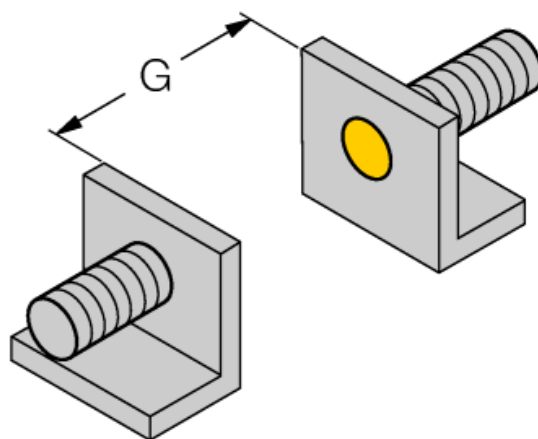
Kapacitní senzor BC10-S30-VP4X-H1141

TURCK

Industrial
Automation

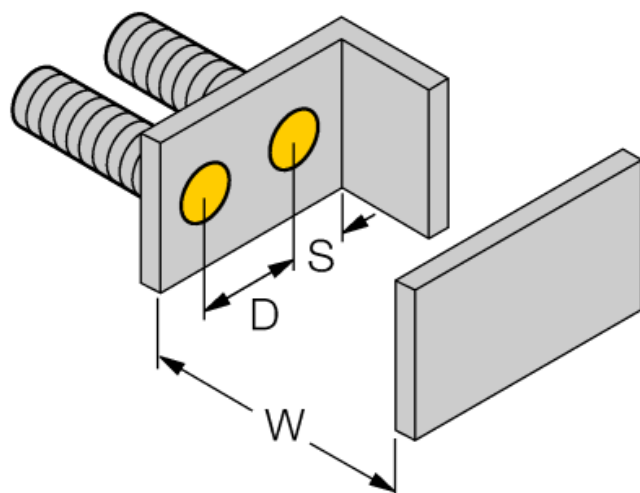
Montážní pokyny / popis	minimální vzdálenost
Vzdálenost D	60 mm
Vzdálenost W	30 mm
Vzdálenost S	45 mm
Vzdálenost G	60 mm

Průměr aktivní plochy B	Ø 30 mm
-------------------------	---------



Uváděné minimální vzdálenosti jsou kontrolovány při jmenovité spínací vzdálenosti.

Po změně citlivosti senzoru pomocí potenciometru nejsou tyto údaje z katalogového listu platné.



Kapacitní senzor BC10-S30-VP4X-H1141

TURCK

Industrial
Automation

Příslušenství

Typové označení	Identifikační číslo		Rozměrový náčrtek
MAP-M30	6950013	Montážní adaptér; materiál: výměna senzoru možná při plné nádobě (adaptér při výměně senzoru zůstává v nádobě)	
BST-30B	6947216	Montážní úchytka s pevným dorazem pro závitová pouzdra; materiál: PA6	

Wiring accessories

Typové označení	Identifikační číslo		Rozměrový náčrtek
RKC4.4T-2/TXL	6625503	Připojovací kabel, zásuvka M12 přímá 4pinová, délka kabelu: 2 m, materiál kabelu: černý PUR; cULus certifikát; k dispozici i jiné délky kabelu a provedení, viz www.turck.cz	
WKC4.4T-2/TXL	6625515	Připojovací kabel, zásuvka M12 úhlová 4pinová, délka kabelu: 2 m, materiál kabelu: černý PUR; cULus certifikát; k dispozici i jiné délky kabelu a provedení, viz www.turck.cz	
RKC4.4T-2/TEL	6625013	Připojovací kabel, zásuvka M12 přímá 4pinová, délka kabelu: 2 m, materiál kabelu: černé PVC; cULus certifikát; k dispozici i jiné délky kabelu a provedení, viz www.turck.cz	

Kapacitní senzor BC10-S30-VP4X-H1141

TURCKIndustrial
Automation

Wiring accessories

Typové označení	Identifikační číslo		Rozměrový náčrtek
WKC4.4T-2/TEL	6625025	Připojovací kabel, zásuvka M12 úhlová 4pinová, délka kabelu: 2 m, materiál kabelu: černé PVC; cULus certifikát; k dispozici i jiné délky kabelu a provedení, viz www.turck.cz	