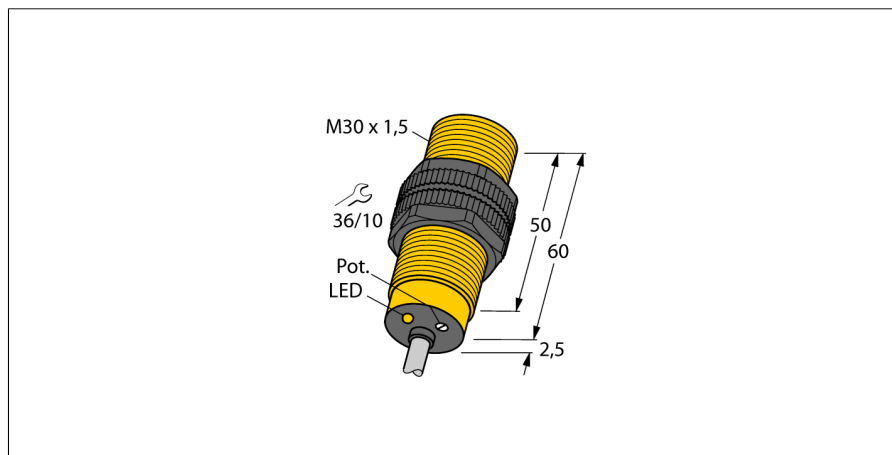


Kapacitní senzor BCF10-S30-VP4X

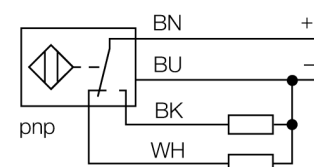
TURCK

Industrial
Automation



- závitové pouzdro M30x1,5
- plast PA12-GF30
- jemné nastavení potenciometrem
- zvýšená EMC bezpečnost (také při vysokých frekvencích)
- vhodný pro vysoce viskózní média
- 4drát DC, 10...65 VDC
- přepínací kontakt, PNP výstup
- připojení kabelem

Schéma zapojení



Funkční princip

Kapacitní senzory snímají bezdotykově a bez opotřebení jak kovové (elektricky vodivé), tak nekovové (elektricky nevodivé) objekty.

| | |
|--|-------------------------------------|
| Typové označení | BCF10-S30-VP4X |
| Identifikační číslo | 2506111 |
| Spínací vzdálenost (vestavná) | 10 mm |
| Spínací vzdálenost (nevestavná) | 10 mm |
| Zajištěná spínací vzdálenost | $\leq (0.72 \times S_n)$ mm |
| Hystereze | 2...20 % |
| Teplotní drift | typ. $\leq \pm 20$ % |
| Opakovatelnost | ≤ 2 % z rozsahu |
| Okolní teplota | -25... +70°C |
| Napájecí napětí | 10...65VDC |
| Zvlnění | ≤ 10 % U_{s} |
| DC jmenovitý provozní proud | ≤ 200 mA |
| Proud naprázdno I_0 | ≤ 15 mA |
| Zbytkový proud | ≤ 0.1 mA |
| Frekvence spínání | 0.1 kHz |
| Jmenovité izolační napětí | ≤ 0.5 kV |
| Výstupní funkce | čtyřdrát, přepínací kontakt, PNP |
| Ochrana proti zkratu | ano/ taktovaná |
| Pokles napětí při I_0 | ≤ 1.8 V |
| Ochrana proti přerušení vodiče / přepólování | ano/ kompletní |
| Pouzdro | závitová pouzdra, M30 x 1.5 |
| Rozměry | 62.5 mm |
| Materiál pouzdra | plast, PA12-GF30 |
| Materiál aktivní plochy | plast, PA12-GF30, žlutá |
| Přípustný tlak na čelní kryt | ≤ 3 bar |
| Utahovací moment upevňovací matice | 5 Nm |
| Připojení | kabel |
| Kabel | \varnothing 5.2, LiYY, PVC, 2 m |
| Průřez kabelu | 4 x 0.34 mm ² |
| Odolnost vůči vibracím | 55 Hz (1 mm) |
| Odolnost proti rázům | 30 g (11 ms) |
| Stupeň krytí | IP67 |
| MTTF | 1080Roky dle SN 29500 (Ed. 99) 40°C |
| Indikace stavu výstupu | LED žlutá |

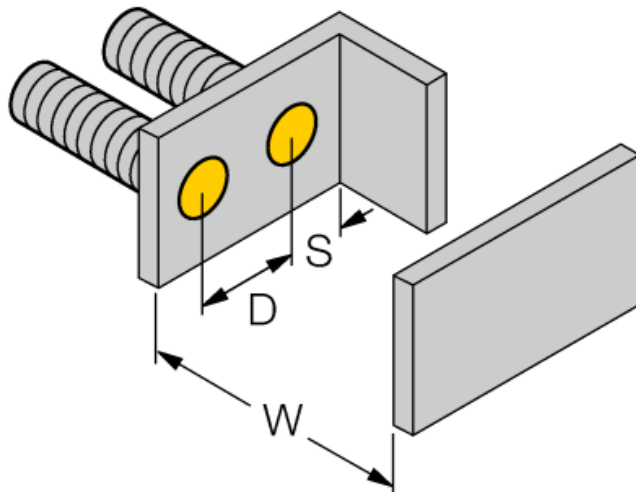
Kapacitní senzor BCF10-S30-VP4X

TURCK

Industrial
Automation

| Montážní pokyny / popis | minimální vzdálenost |
|-------------------------|----------------------|
| Vzdálenost D | 60 mm |
| Vzdálenost W | 30 mm |
| Vzdálenost S | 45 mm |
| Vzdálenost G | 60 mm |

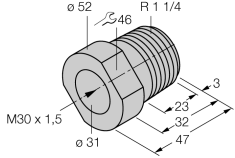
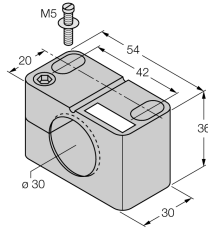
| | |
|-------------------------|---------|
| Průměr aktivní plochy B | Ø 30 mm |
|-------------------------|---------|



Uváděné minimální vzdálenosti jsou kontrolovány při jmenovité spínací vzdálenosti.

Po změně citlivosti senzoru pomocí potenciometru nejsou tyto údaje z katalogového listu platné.

Příslušenství

| Typové označení | Identifikační číslo | | Rozměrový náčrtek |
|-----------------|---------------------|--|---|
| MAP-M30 | 6950013 | Montážní adaptér; materiál: výměna senzoru možná při plné nádobě (adaptér při výměně senzoru zůstává v nádobě) |  |
| BST-30B | 6947216 | Montážní úchytka s pevným dorazem pro závitová pouzdra; materiál: PA6 |  |