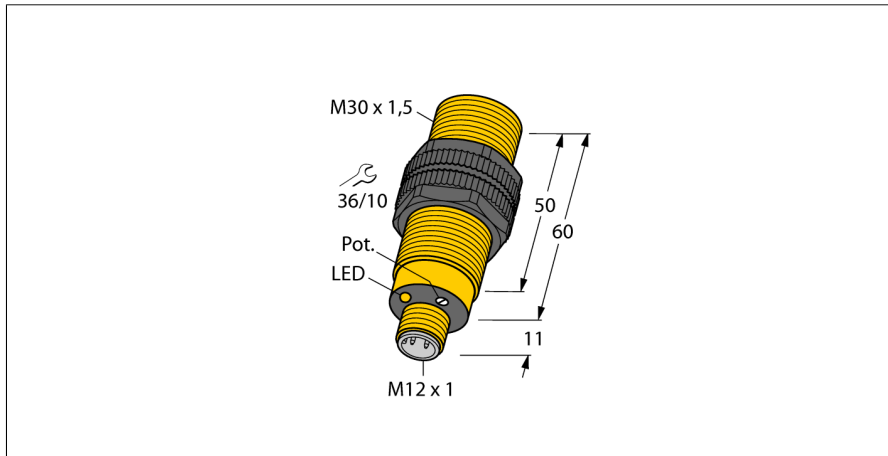


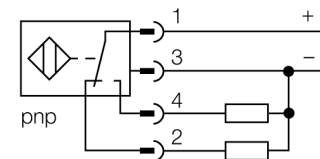
# Kapazitiver Sensor

## BCF10-S30-VP4X-H1141



- Gewinderohr, M30 x 1,5
- Kunststoff, PA12-GF30
- Feinabgleich über Potentiometer
- erhöhte EMV-Sicherheit (auch bei Hochfrequenztechnik)
- Geeignet für hochviskose Medien
- DC 4-Draht, 10...65 VDC
- Wechsler, PNP-Ausgang
- Steckverbinder, M12 x 1

### Anschlussbild



### Funktionsprinzip

Kapazitive Näherungsschalter sind in der Lage, sowohl metallische (elektrisch leitende) als auch nichtmetallische (elektrisch nichtleitende) Objekte berührungslos und verschleißfrei zu erfassen.

<b>Typenbezeichnung</b>	BCF10-S30-VP4X-H1141
Ident-Nr.	2506117
<b>Bemessungsschaltabstand (bündig)</b>	10 mm
Bemessungsschaltabstand (nicht bündig)	10 mm
Gesicherter Schaltabstand	$\leq (0,72 \times S_n)$ mm
Hysterese	2...20 %
Temperaturdrift	typ. $\leq \pm 20$ %
Wiederholgenauigkeit	$\leq 2$ % v.E
Umgebungstemperatur	-25...+70 °C
<b>Betriebsspannung</b>	10... 65 VDC
Restwelligkeit	$\leq 10$ % $U_{sN}$
DC Bemessungsbetriebsstrom	$\leq 200$ mA
Leerlaufstrom $I_0$	$\leq 15$ mA
Reststrom	$\leq 0,1$ mA
Schaltfrequenz	0,1 kHz
Bemessungsisolationsspannung	$\leq 0,5$ kV
Ausgangsfunktion	Vierdraht, Wechsler, PNP
Kurzschlusschutz	ja/ taktend
Spannungsfall bei $I_0$	$\leq 1,8$ V
Drahtbruchsicherheit / Verpolungsschutz	ja/ vollständig
<b>Bauform</b>	Gewinderohr, M30 x 1,5
Abmessungen	60 mm
Gehäusewerkstoff	Kunststoff, PA12-GF30
Material aktive Fläche	Kunststoff, PA12-GF30
Zulässiger Druck auf Frontkappe	$\leq 3$ bar
max. Anziehdrehmoment Gehäusemutter	5 Nm
Anschluss	Steckverbinder, M12 x 1
Vibrationsfestigkeit	55 Hz (1 mm)
Schockfestigkeit	30 g (11 ms)
Schutzart	IP67
MTTF	1080 Jahre nach SN 29500 (Ed. 99) 40 °C
<b>Schaltzustandsanzeige</b>	LED, gelb

# Kapazitiver Sensor BCF10-S30-VP4X-H1141

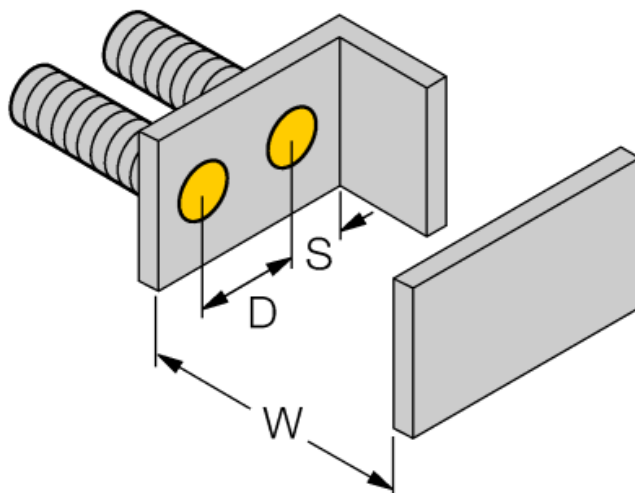
**TURCK**

Industrielle  
Automation

Einbauhinweise / Beschreibung	minimale Abstände
Abstand D	60 mm
Abstand W	30 mm
Abstand S	45 mm
Abstand G	60 mm

---

Durchmesser der aktiven Fläche B	Ø 30 mm
----------------------------------	---------



Die angegebenen minimalen Abstände wurden bei Normschaltabstand geprüft.  
Bei einer Änderung der Sensibilität des Sensors mittels Potentiometer sind diese Datenblattangaben nicht mehr gültig.

**Kapazitiver Sensor  
BCF10-S30-VP4X-H1141**

**TURCK**

Industrielle  
Automation

**Zubehör**

Typ	Ident-Nr.		Maßbild
MAP-M30	6950013	Montageadapter; Werkstoff: Polypropylen; Sensorwechsel bei gefüllten Behälter möglich (Adapter verbleibt beim Sensortausch im Behälter)	
BST-30B	6947216	Befestigungsschelle für Gewinderohrgeräte, mit Festanschlag; Werkstoff: PA6	