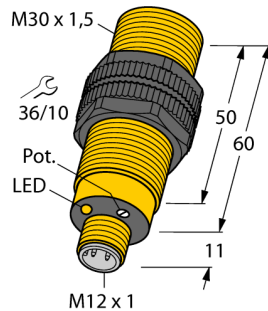
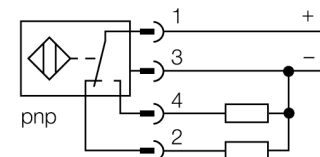


**Czujnik pojemnościowy
BCF10-S30-VP4X-H1141**


- gwintowany cylinder M30 x 1,5
- tworzywo sztuczne PA12-GF30
- nastawy za pomocą potencjometru
- Poprawione ekranowanie EMI i RFI
- Dedykowany dla medium o wysokiej lepkości
- 4-przewodowy DC, 10...65 VDC
- komplementarne wyjście PNP
- złącze M12 x 1

Schemat podłączenia

Zasada działania

Czujniki pojemnościowe przeznaczone są do bezkontaktowej detekcji obiektów metalowych przewodzących i nieprzewodzących.

| | |
|---|---|
| Typ | BCF10-S30-VP4X-H1141 |
| Nr kat. | 2506117 |
| Nominalny zasięg detekcji (typ powierzchniowy) | 10 mm |
| Nominalny zasięg detekcji (typ niepowierzchniowy) | 10 mm |
| Gwarantowany zasięg detekcji | $\leq (0.72 \times S_n)$ mm |
| Histeresa | 2...20 % |
| Dryft temperaturowy | typ $\leq \pm 20$ % |
| Powtarzalność | ≤ 2 % pełnej skali |
| Temperatura pracy | -25...+70 °C |
| Napięcie zasilania | 10...65VDC |
| Tętnienia szczytkowe | ≤ 10 % U_{ss} |
| Nominalny prąd zasilania DC | ≤ 200 mA |
| Prąd bez obciążenia I_o | ≤ 15 mA |
| Prąd szczytkowy | ≤ 0.1 mA |
| Częstotliwość przełączania | 0.1 kHz |
| Napięcie znamionowe izolacji | ≤ 0.5 kV |
| Funkcja wyjścia | 4-przewodowy, Styk dwukierunkowy, PNP |
| Zabezpieczenie przed zwarcieniem | tak/ cykliczne |
| Spadek napięcia przy I_o | ≤ 1.8 V |
| Ochrona przed przerwą w obwodzie/odwrotną polaryzacją | tak/ całkowita |
| Wykonanie | gwintowany cylinder, M30 x 1,5 |
| Wymiary | 60 mm |
| Materiał obudowy | tworzywo sztuczne, PA |
| Materiał powierzchni aktywnej | tworzywo sztuczne, PA |
| Dopuszczalne ciśnienie na powierzchni czołowej | ≤ 3 bar |
| Maks. moment dokręcający nakrętki obudowy | 5 Nm |
| Podłączenie | złącze, M12 x 1 |
| Odporność na wibracje | 55 Hz (1 mm) |
| Odporność na uderzenia | 30 g (11 ms) |
| Stopień ochrony | IP67 |
| MTTF | 1080lat zgodnie z SN 29500 (Ed. 99) 40 °C |
| Wskaźnik stanu przełączenia | LED żółty |

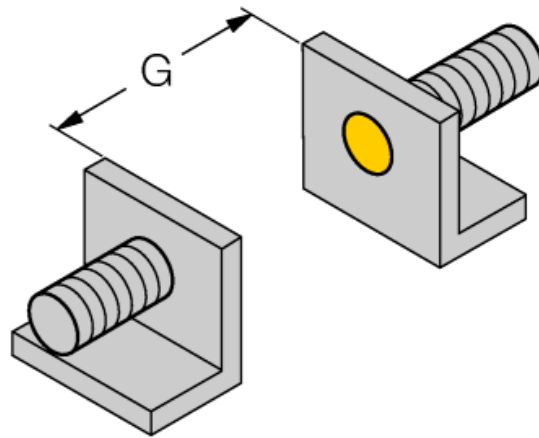
Czujnik pojemnościowy BCF10-S30-VP4X-H1141

TURCK

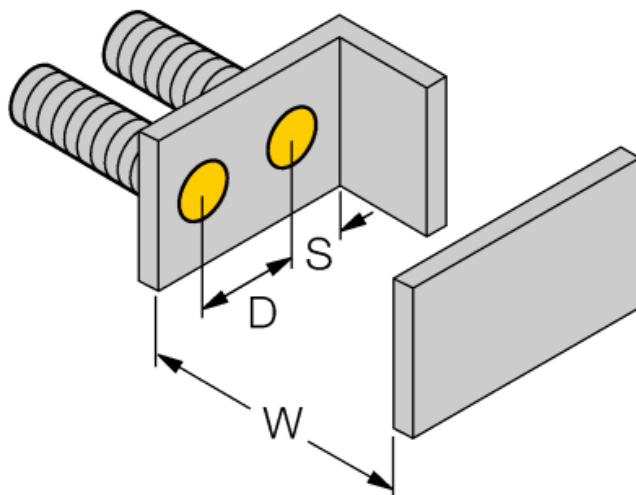
Industrial
Automation

| Instrukcja montażu / Opis | minimalny dystans |
|---------------------------|-------------------|
| Dystans D | 60 mm |
| Dystans W | 30 mm |
| Dystans S | 45 mm |
| Dystans G | 60 mm |

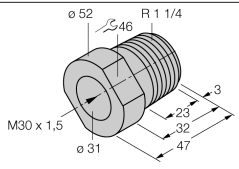
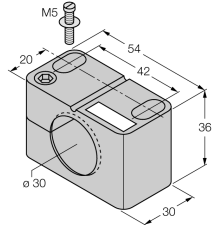
Średnica powierzchni aktywnej B \varnothing 30 mm



Odległość minimalna została sprawdzona za pomocą obserwacji standardowego zakresu przełączania. Zmiana czułości za pomocą potencjometru dezaktualizuje specyfikację karty katalogowej.



Akcesoria montażowe

| Typ | Nr kat. | | Rysunek wymiarowy |
|---------|---------|--|---|
| MAP-M30 | 6950013 | adapter montażowy; materiał: polipropylen; możliwość wymiany czujnika przy pełnym zbiorniku (adapter pozostaje w zbiorniku podczas wymiany czujnika) |  |
| BST-30B | 6947216 | Klamra montażowa z blokadą dla obudów cylindrycznych, gwintowanych; materiał: PA6 |  |