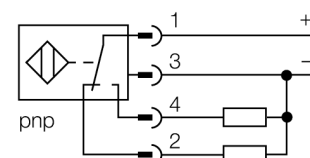
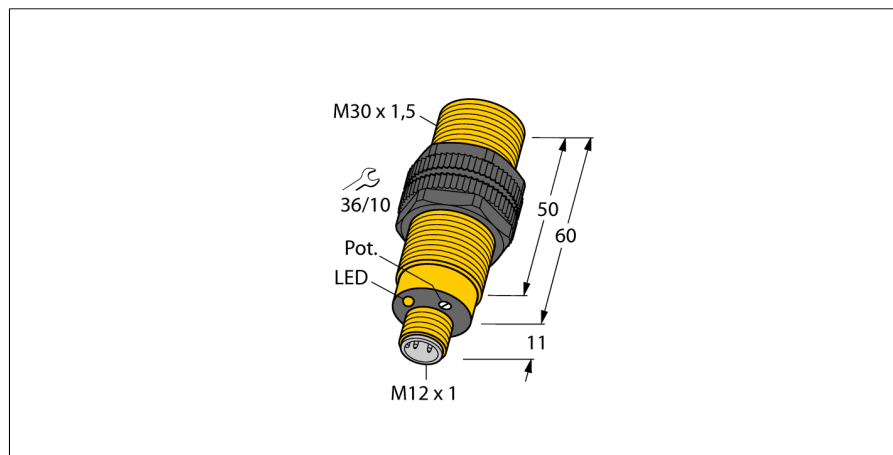


**Емкостной датчик  
BCF10-S30-VP4X-H1141**

- резьбовой цилиндр, M30 x 1,5
- пластмасса, PA12-GF30
- Точная подстройка потенциометром
- Улучшенная защита от РЧИ (даже с высокочастотным оборудованием)
- Предназначен для вязких сред
- 4-проводн. DC, 10...65 В DC
- переключаемый, рпр-выход
- разъем M12 x 1

**Схема подключения**

**Принцип действия**

Емкостные датчики приближения созданы для бесконтактного (без износа) детектирования как металлических (электропроводных), так и неметаллических (неэлектропроводных) объектов.



<b>Тип</b>	BCF10-S30-VP4X-H1141
<b>Идент. №</b>	2506117
<b>Номинальная дистанция срабатывания (заподлицо)</b>	10 мм
<b>Номинальная дистанция срабатывания (не заподлицо)</b>	10 мм
<b>Гарантированный диапазон чувствительности</b>	≤ (0,72 x Sn) мм
<b>Гистерезис</b>	2...20 %
<b>Температурный дрейф</b>	тип: ≤ ± 20 %
<b>Повторяемость</b>	≤ 2 % полн. шкалы
<b>Температура окружающей среды</b>	-25...+70°C
<b>Рабочее напряжение</b>	10...65В =
<b>Остаточная пульсация</b>	≤ 10 % U <sub>н</sub>
<b>Номинальный постоянный рабочий ток</b>	≤ 200 мА
<b>Ток холостого хода I<sub>0</sub></b>	≤ 15 мА
<b>Остаточный ток</b>	≤ 0.1 мА
<b>Частота переключения</b>	0.1 кГц
<b>Номинальное напряжение на изоляции</b>	≤ 0.5 кВ
<b>Выходная функция</b>	4-проводн., Переключающий контакт, PNP
<b>Защита от короткого замыкания</b>	да/ циклич.
<b>Падение напряжения при I<sub>0</sub></b>	≤ 1.8 В
<b>Защита от обрыва провода/ обратной полярности</b>	yes/ полн.
<b>Конструкция</b>	цилиндр с резьбой, M30 x 1.5
<b>Размеры</b>	60 мм
<b>Материал корпуса</b>	Пластмасса, PA12-GF30
<b>Материал активной поверхности</b>	пластмасса, PA
<b>Допустимое давление на фронтальную поверхность</b>	≤ 3 бар
<b>Макс. момент затяжки гайки</b>	5 Нм
<b>Соединение</b>	разъем, M12 x 1
<b>Вибростойкость</b>	55 Гц (1 мм)
<b>Ударопрочность</b>	30 г (11 мс)
<b>Класс защиты</b>	IP67
<b>MTTF</b>	1080лет в соответствии с SN 29500-(Изд. 99) 40 °C
<b>Индикация состояния переключения</b>	светодиод желтый

# Емкостной датчик BCF10-S30-VP4X-H1141

**TURCK**

Industrial  
Automation

Инструкция по монтажу / Описание	минимальные расстояния
Расстояние D	60 мм
Расстояние W	30 мм
Расстояние S	45 мм
Расстояние G	60 мм

---

Диаметр активной области В	Ø 30 мм
----------------------------	---------



Определенные минимальные дистанции были протестированы при нормальной дистанции переключения.

Чувствительность датчика можно изменить с помощью потенциометра, характеристики в техническом описании более не применимы.

**Емкостной датчик  
BCF10-S30-VP4X-H1141**

**TURCK**

Industrial  
Automation

**Аксессуары**

Наименование	Идент. №		Чертеж с размерами
MAP-M30	6950013	монтажный переходник, материал: полипропилен; возможна замена датчика при заполненном контейнере (переходник остается в контейнере во время замены датчика)	
BST-30B	6947216	Зажим для резьбовых приборов, с жесткой фиксацией; материал: ПА6	