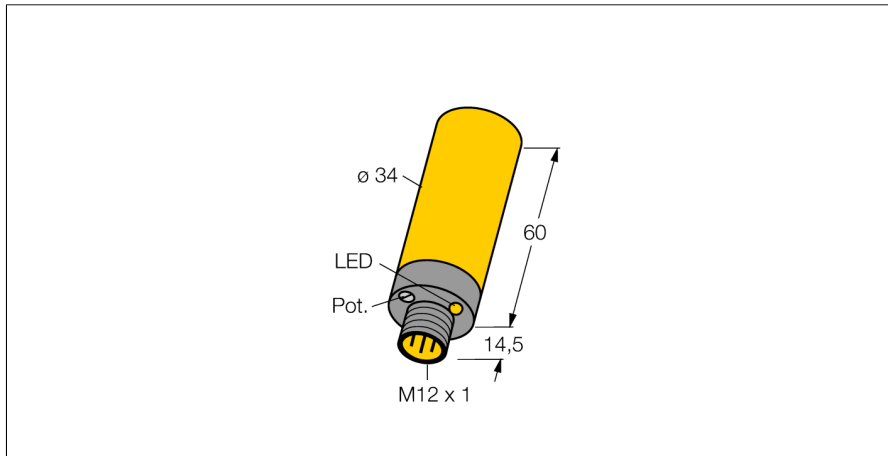


Capacitieve sensor BC15-K34-AN4X-H1141

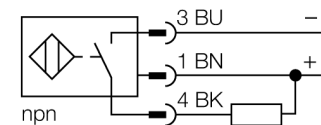
TURCK

Industrial
Automation



- gladde behuizing, 34mm diameter
- kunststof, PBT-GF30-V0
- fijninstelling d.m.v. potentiometer
- DC 3-draads, 10...65 VDC
- N.O., NPN-uitgang
- connector, M12 x 1

Aansluitschema



Functieprincipe

Capacitieve naderingsschakelaars kunnen zowel metalen (elektrisch geleidende) als niet-metalen (elektrisch niet-geleidende) voorwerpen contactloos en slijtagevrij detecteren.

Type	BC15-K34-AN4X-H1141
Ident no.	2502125
Nominale schakelafstand (bondig)	15 mm
Nominale schakelafstand (niet-bondig)	22.5 mm
Veilige schakelafstand	≤ (0,72 x Sn) mm
Hysteresis	2...20 %
Temperatuurdrift	typ. ≤ ± 20 %
Herhalingsnauwkeurigheid	≤ 2 % van eindwaarde
Omgevingstemperatuur	-25...+70 °C
Bedrijfsspanning U_s	10...65 VDC
Restriempelspanning	≤ 10 % U _s
DC nominale bedrijfsstroom	≤ 200 mA
Eigen stroomopname I _o	≤ 15 mA
Reststroom	≤ 0.1 mA
Schakelfrequentie	0.1 kHz
Nominale isolatiespanning	≤ 0.5 kV
Uitgangsfunctie	3-draads, N.O.-contact, NPN
Kortsluitbeveiliging	ja/ pulserend
Spanningsverlies bij I _s	≤ 1.8 V
Draadbreukbeveiliging / Omhoogbeveiliging	ja/ volledig
Bouwvorm	gladde behuizing, 34 mm
Afmetingen	60 mm
Materiaal behuizing	kunststof, PBT-GF30-V0
Materiaal actief vlak	kunststof, PBT, geel
Aansluiting	male, M12 x 1
Vibratiebestendigheid	55 Hz (1 mm)
Schokbestendigheid	30 g (11 ms)
Beschermingsgraad	IP67
MTTF	1080Jaren volgens SN 29500 (Ed. 99) 40°C
Schakeltoestandsindicatie	LEDgeel
Meegeleverd	BS34.1, 2 M5 schroeven, schroefbevestiging, afsluitstop

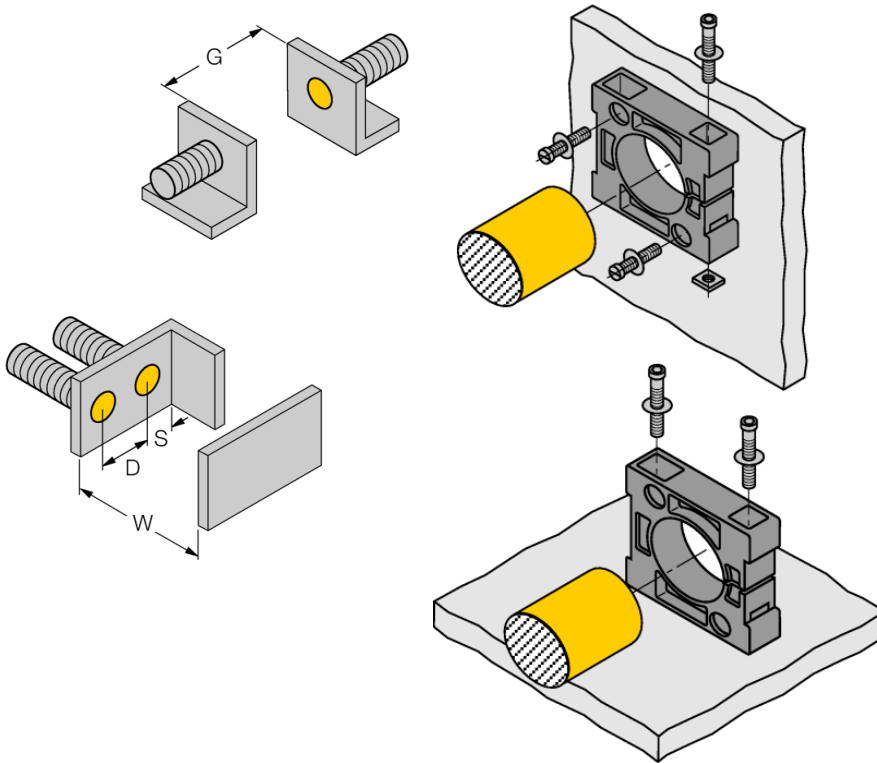
Capacitieve sensor BC15-K34-AN4X-H1141

TURCK

Industrial
Automation

Inbouw instructies / Beschrijving	minimumafstanden
Afstand D	68 mm
Afstand W	45 mm
Afstand S	51 mm
Afstand G	90 mm

Diameter van het actief vlak B Ø 34 mm



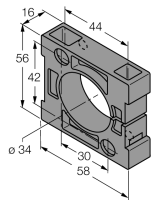
De opgegeven minimumafstanden werden gecontroleerd bij een standaard schakelafstand.
Bij een wijziging van de gevoeligheid van de sensor met een potentiometer zijn de gegevens op de technische fiche niet meer geldig.

Capacitieve sensor BC15-K34-AN4X-H1141

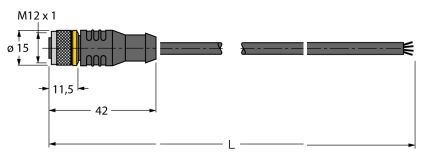
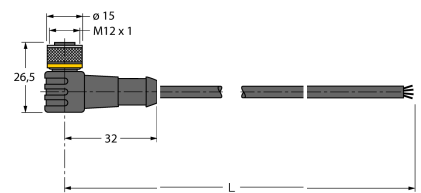
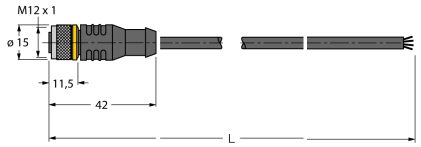
TURCK

Industrial
Automation

Toebehoren

Type	Ident no.		Afmetingen
BS34.1	6946010	bevestigingsbeugel: materiaal montageblok (PBT-GF20-V0); afmetingen (58 mm x 56 mm x 16 mm), meegeleverd (2 M5-schroeven voor bodemmontage)	
BS34.1-WMS	6946009	schroevenset voor wandmontage	

Verbindingstoebereiden

Type	Ident no.		Afmetingen
RKC4.4T-2/TXL	6625503	aansluitkabel, M12-contraconnector, recht, 4-polig, kabel-lengte: 2m, mantelmateriaal: PUR, zwart; cULus-homologatie; andere kabellengtes en uitvoeringen leverbaar, zie www.turck.com	
WKC4.4T-2/TXL	6625515	aansluitkabel, M12-contraconnector, haaks, 4-polig, kabel-lengte: 2m, mantelmateriaal: PUR, zwart; cULus-homologatie; andere kabellengtes en uitvoeringen leverbaar, zie www.turck.com	
RKC4.4T-2/TEL	6625013	aansluitkabel, M12-contraconnector, recht, 4-polig, kabel-lengte: 2m, mantelmateriaal: PVC, zwart; cULus-homologatie; andere kabellengtes en uitvoeringen leverbaar, zie www.turck.com	
WKC4.4T-2/TEL	6625025	aansluitkabel, M12-contraconnector, haaks, 4-polig, kabel-lengte: 2m, mantelmateriaal: PVC, zwart; cULus-homologatie; andere kabellengtes en uitvoeringen leverbaar, zie www.turck.com	