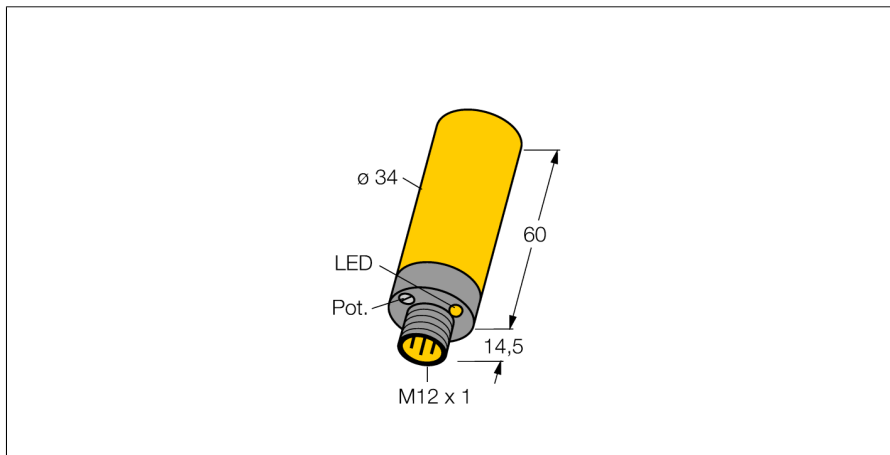


Емкостной датчик BC15-K34-AN4X-H1141

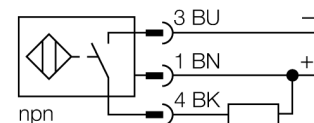
TURCK

Industrial
Automation



- гладкий цилиндр, диаметр 34 мм
- пластмасса, PBT-GF30-V0
- Точная подстройка потенциометром
- 3-проводн. DC, 10...65 В DC
- нормально открытый прп выход
- разъем M12 x 1

Схема подключения



Принцип действия

Емкостные датчики приближения созданы для бесконтактного (без износа) детектирования как металлических (электропроводных), так и неметаллических (неэлектропроводных) объектов.

Тип	BC15-K34-AN4X-H1141
Идент. №	2502125
Номинальная дистанция срабатывания (заподлицо)	15 мм
Номинальная дистанция срабатывания (не заподлицо)	22.5 мм
Гарантированный диапазон чувствительности	$\leq (0,72 \times S_n)$ мм
Гистерезис	2...20 %
Температурный дрейф	тип: $\leq \pm 20$ %
Повторяемость	≤ 2 % полн. шкалы
Температура окружающей среды	-25...+70°C
Рабочее напряжение	10...65В =
Остаточная пульсация	≤ 10 % $U_{нн}$
Номинальный постоянный рабочий ток	≤ 200 мА
Ток холостого хода I_0	≤ 15 мА
Остаточный ток	≤ 0.1 мА
Частота переключения	0.1 кГц
Номинальное напряжение на изоляции	≤ 0.5 кВ
Выходная функция	3-проводн., Н.О., NPN
Защита от короткого замыкания	да/ циклич.
Падение напряжения при I_0	≤ 1.8 В
Защита от обрыва провода/ обратной полярности	yes/ полн.
Конструкция	гладкий цилиндр, 34 мм
Размеры	60 мм
Материал корпуса	Пластмасса, PBT-GF30-V0
Материал активной поверхности	пластмасса, PBT-GF30-V0, желт.
Соединение	разъем, M12 x 1
Вибростойкость	55 Гц (1 мм)
Ударопрочность	30 г (11 мс)
Класс защиты	IP67
MTTF	1080лет в соответствии с SN 29500-(Изд. 99) 40 °C
Индикация состояния переключения	светодиод желтый
В объем поставки включены:	BS34.1, 2 винта M5 , кабельное уплотнение, заглушки

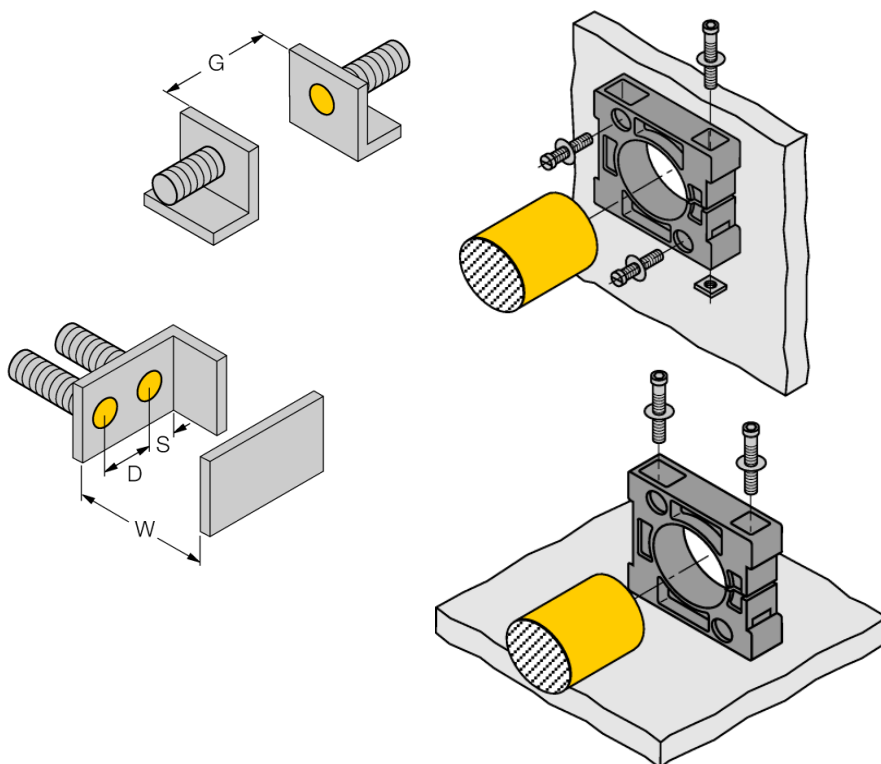
Ёмкостной датчик BC15-K34-AN4X-H1141

TURCK

Industrial
Automation

Инструкция по монтажу / Описание	минимальные расстояния
Расстояние D	68 мм
Расстояние W	45 мм
Расстояние S	51 мм
Расстояние G	90 мм

Диаметр активной области В \varnothing 34 мм



Определенные минимальные дистанции были протестированы при нормальной дистанции переключения.

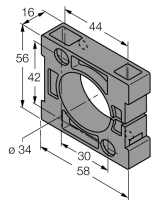
Чувствительность датчика можно изменить с помощью потенциометра, характеристики в техническом описании более не применимы.

Емкостной датчик BS15-K34-AN4X-H1141

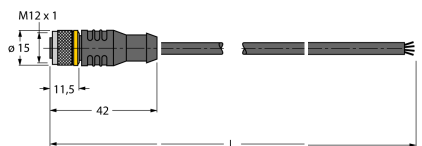
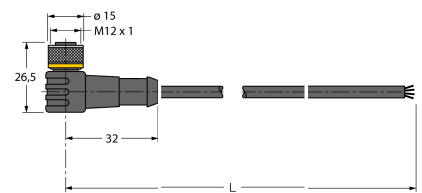
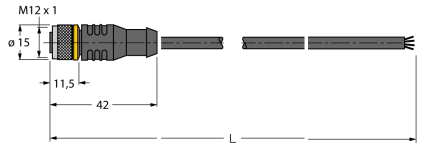
TURCK

Industrial
Automation

Аксессуары

Наименование	Идент. №		Чертеж с размерами
BS34.1	6946010	зажим-фиксатор: материал монтажного блока (PBT-GF20-V0); размеры (58 мм x 56 мм x 16 мм), включены в поставку (2 винта M5 для базового монтажа)	
BS34.1-WMS	6946009	комплект винтов для монтажа на стенку	

Установочная арматура

Наименование	Идент. №		Чертеж с размерами
RKC4.4T-2/TXL	6625503	Кабельный соединитель, розетка M12, прямая, 4-конт., длина кабеля: 2 м, материал оболочки: ПВХ, черн.; сертификат cULus; возможны другие длины и материалы кабеля см. www.turck.com	
WKC4.4T-2/TXL	6625515	Соединительный кабель, "мама" M12, угловой, 4-конт., длина кабеля: 2 м, материал оболочки: ПВХ, черн.; сертификат cULus; возможны другие длины и материалы кабеля см. www.turck.com	
RKC4.4T-2/TEL	6625013	Кабельный соединитель, розетка M12, прямая, 4-конт., длина кабеля: 2 м, материал оболочки: ПВХ, черн.; сертификат cULus; возможны другие длины и материалы кабеля см. www.turck.com	
WKC4.4T-2/TEL	6625025	Соединительный кабель, "мама" M12, угловой, 4-конт., длина кабеля: 2 м, материал оболочки: ПВХ, черн.; сертификат cULus; возможны другие длины и материалы кабеля см. www.turck.com	