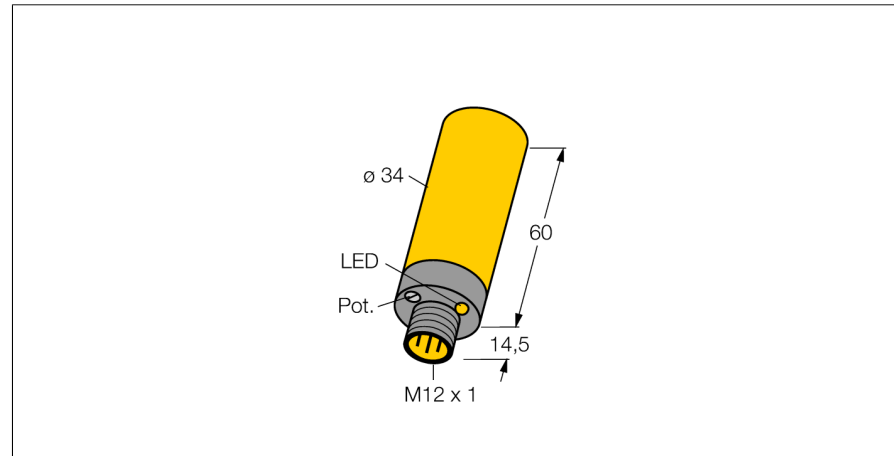
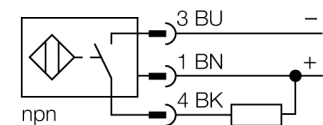


sensor capacitivo
BC15-K34-AN4X-H1141



- tubo liso, diámetro de 34mm
- plástico, PBT-GF30-V0
- sensibilidad ajustable por potenciómetro
- 3 hilos DC, 10...65 VDC
- contacto de cierre, salida npn
- conector, M12 x 1

Esquema de conexiones



Principio de funcionamiento

Los sensores capacitivos están diseñados para la detección de objetos metálicos (eléctricamente conductores) y no metálicos (no conductores) sin contacto ni desgaste.

Designación de tipo	BC15-K34-AN4X-H1141
Nº de identificación	2502125
Distancia de conmutación de referencia (a ras)	15 mm
Distancia de conmutación de referencia (no a ras)Sn	22.5 mm
Distancia de conmutación asegurada	≤ (0,72 x Sn) mm
Histéresis	2...20 %
Variación de temperatura	Tipo: ≤ ± 20 %
Precisión de repetición	≤ 2 % v. f.
Temperatura ambiente	-25... +70°C
Tensión de servicio	10...65 VDC
Ondulación residual	≤ 10 % U _{ss}
Corriente DC nominal	≤ 200 mA
Corriente sin carga I ₀	≤ 15 mA
Corriente residual	≤ 0.1 mA
Frecuencia de conmutación	0.1 kHz
Tensión nominal de aislamiento	≤ 0.5 kV
Función de salida	3 hilos, contacto de cierre, NPN
Protección cortocircuito	sí/ cíclica
Fallo de la tensión en I ₀	≤ 1.8 V
Protección ante corto-circuito/polaridad inversa	sí/ completa
Modelo	cilindro liso, 34 mm
Medidas	60 mm
Material de la carcasa	plástico, PBT
Material de la cara activa	plástico, PBT, amarillo
Conexión	conector, M12 x 1
Resistencia a la vibración	55 Hz (1 mm)
Resistencia al choque	30 g (11 ms)
Grado de protección	IP67
MTTF	1080Años según SN 29500 (ed. 99) 40°C
Indicación estado de conmutación	LED amarillo
Incluido en el equipamiento	BS34.1, 2 tornillos M5, atornilladura, tapón

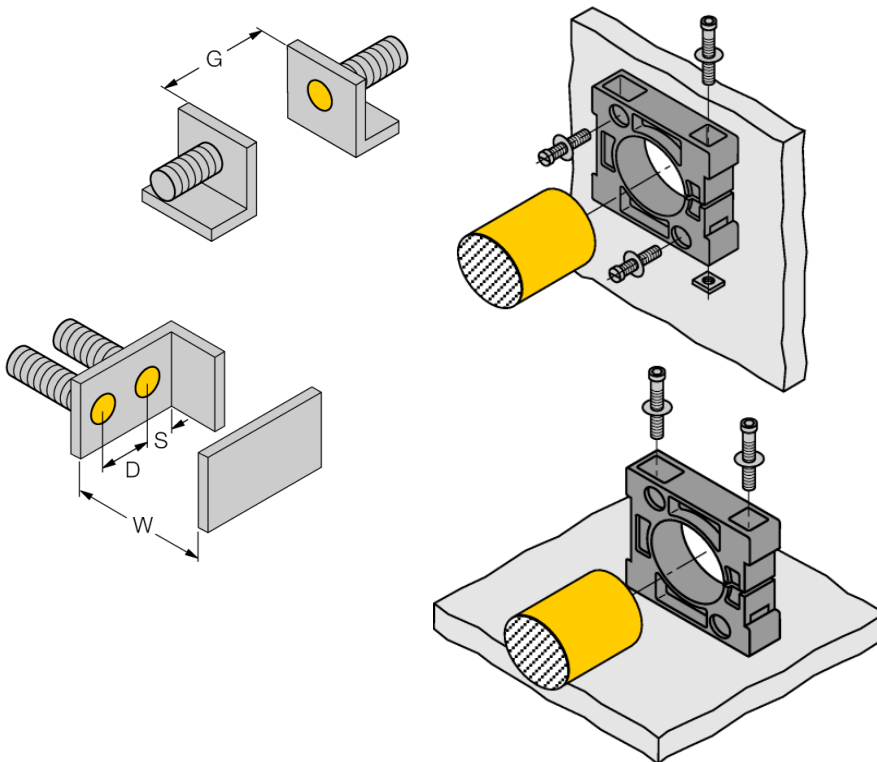
sensor capacitivo BC15-K34-AN4X-H1141

TURCK

Industrial
Automation

instrucciones de montaje / descripción	distancias mínimas
Distancia D	68 mm
Distancia W	45 mm
Distancia S	51 mm
Distancia G	90 mm

Diámetro de la cara activa B Ø 34 mm



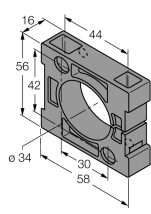
Las distancias mínimas indicadas han sido probadas para una distancia de conmutación normal. En caso de modificación de la sensibilidad del sensor por medio de potenciómetro pierden su validez estas especificaciones de la hoja de datos.

sensor capacitivo
BC15-K34-AN4X-H1141

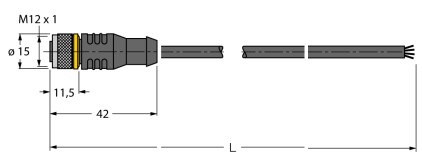
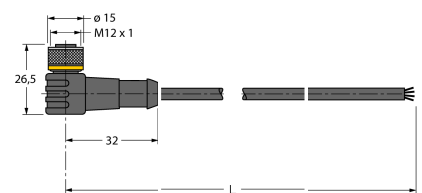
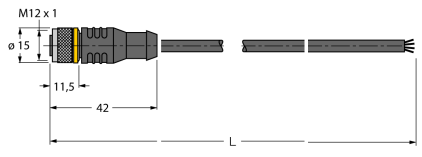
TURCK

Industrial
Automation

Accesorios

Modelo	N° de identificación		Dibujo acotado
BS34.1	6946010	abrazadera de fijación: material de soporte de montaje (PBT-GF-V0); dimensiones (58mm x 56 mm x 16 mm), accesorio incluido (2 tornillos M5 para montaje de base)	
BS34.1-WMS	6946009	tornillos para montaje en pared	

Accesorios de cableado

Modelo	N° de identificación		Dibujo acotado
RKC4.4T-2/TXL	6625503	Cable de conexión, conector hembra M12, recto, 4 polos, longitud de cable: 2m, material de la funda: PUR, negro; homologación cULus; disponibles otras longitudes de cable y variantes, véase www.turck.com	
WKC4.4T-2/TXL	6625515	Cable de conexión, conector hembra M12, acodado, 4 polos, longitud de cable: 2m, material de la funda: PUR, negro; homologación cULus; disponibles otras longitudes de cable y variantes, véase www.turck.com	
RKC4.4T-2/TEL	6625013	Cable de conexión, conector hembra M12, recto, 4 polos, longitud de cable: 2m, material de la funda: PVC, negro; homologación cULus; disponibles otras longitudes de cable y variantes, véase www.turck.com	
WKC4.4T-2/TEL	6625025	Cable de conexión, conector hembra M12, acodado, 4 polos, longitud de cable: 2m, material de la funda: PVC, negro; homologación cULus; disponibles otras longitudes de cable y variantes, véase www.turck.com	