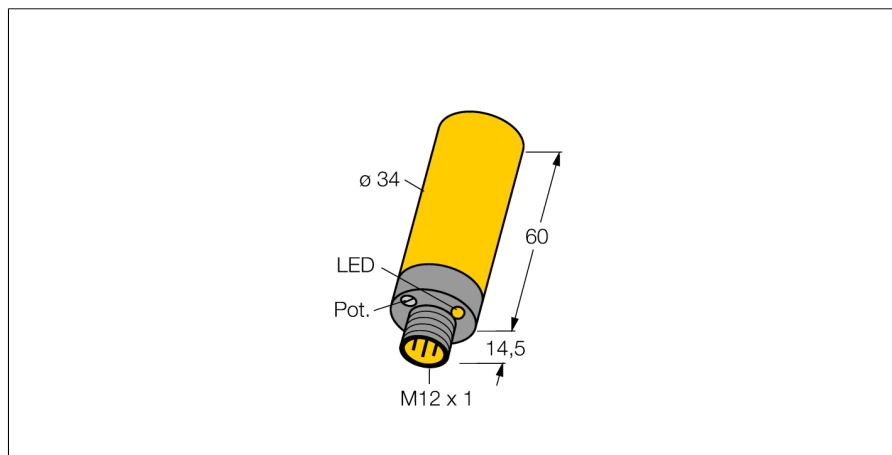


Kapacitní senzor BC15-K34-AN4X-H1141

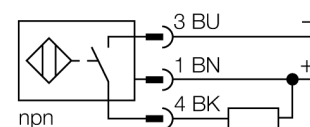
TURCK

Industrial
Automation



- válcové pouzdro, průměr 34mm
- plast PBT-GF30-V0
- jemné nastavení potenciometrem
- 3drát DC, 10...65 VDC
- spínací NPN výstup
- konektor M12x1

Schéma zapojení



Funkční princip

Kapacitní senzory snímají bezdotykově a bez opotřebení jak kovové (elektricky vodivé), tak nekovové (elektricky nevodivé) objekty.

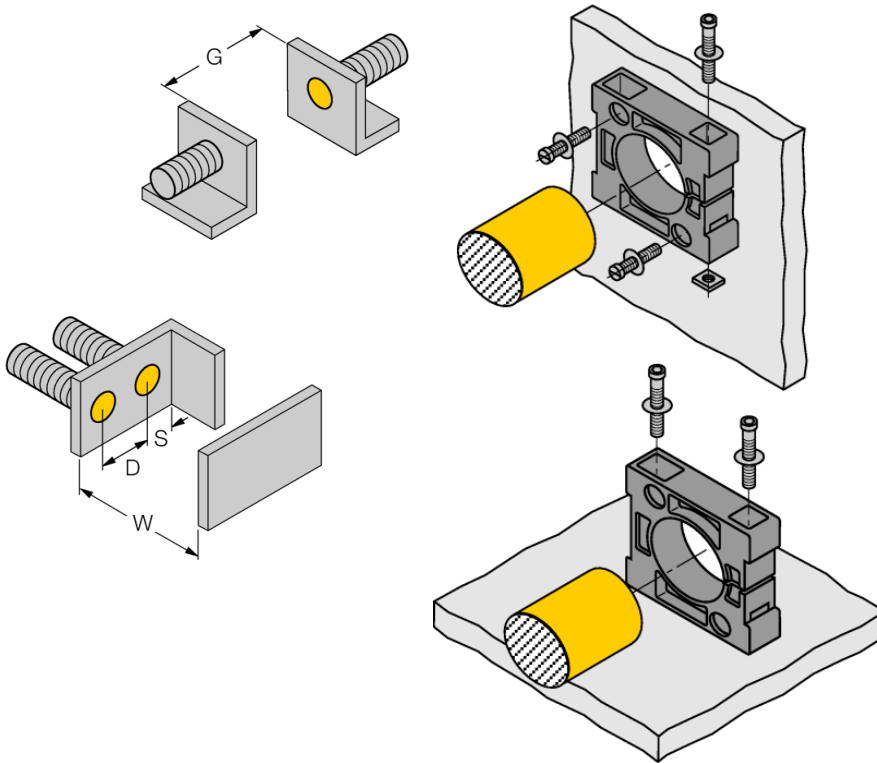
Typové označení	BC15-K34-AN4X-H1141
Identifikační číslo	2502125
Spínací vzdálenost (vestavná)	15 mm
Spínací vzdálenost (nevestavná)	22.5 mm
Zajištěná spínací vzdálenost	≤ (0.72 x Sn) mm
Hystereze	2...20 %
Teplotní drift	typ. ≤ ± 20 %
Opakovatelnost	≤ 2 % z rozsahu
Okolní teplota	-25... +70°C
Napájecí napětí	10...65VDC
Zvlnění	≤ 10 % U _s
DC jmenovitý provozní proud	≤ 200 mA
Proud naprázdno I ₀	≤ 15 mA
Zbytkový proud	≤ 0.1 mA
Frekvence spínání	0.1 kHz
Jmenovité izolační napětí	≤ 0.5 kV
Výstupní funkce	třídrát, spínací kontakt, NPN
Ochrana proti zkratu	ano/ taktovaná
Pokles napětí při I _e	≤ 1.8 V
Ochrana proti přerušení vodiče / přepólování	ano/ kompletní
Pouzdro	válcové pouzdro, 34 mm
Rozměry	60 mm
Materiál pouzdra	plast, PBT
Materiál aktivní plochy	plast, PBT, žlutá
Připojení	konektor, M12 x 1
Odolnost vůči vibracím	55 Hz (1 mm)
Odolnost proti rázům	30 g (11 ms)
Stupeň krytí	IP67
MTTF	1080Roky dle SN 29500 (Ed. 99) 40°C
Indikace stavu výstupu	LED žlutá
Součást dodávky	BS34.1, 2 šrouby M5, šrouby, záslepka

Kapacitní senzor BC15-K34-AN4X-H1141

TURCKIndustrial
Automation

Montážní pokyny / popis	minimální vzdálenost
Vzdálenost D	68 mm
Vzdálenost W	45 mm
Vzdálenost S	51 mm
Vzdálenost G	90 mm

Průměr aktivní plochy B Ø 34 mm



Uváděné minimální vzdálenosti jsou kontrolovány při jmenovité spínací vzdálenosti.

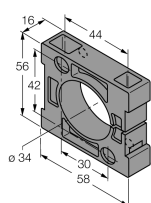
Po změně citlivosti senzoru pomocí potenciometru nejsou tyto údaje z katalogového listu platné.

Kapacitní senzor BC15-K34-AN4X-H1141

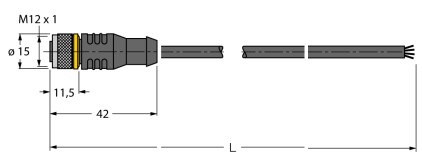
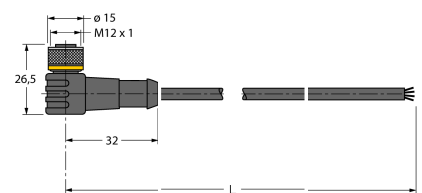
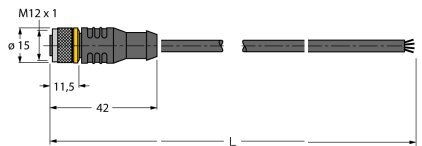
TURCK

Industrial
Automation

Příslušenství

Typové označení	Identifikační číslo		Rozměrový náčrtek
BS34.1	6946010	Objímka: materiál montážního bloku PBT-GF20-V0; rozměry 58x56x16 mm, součástí dodávky 2 šrouby M5.	
BS34.1-WMS	6946009	Sada pro montáž na stěnu	

Wiring accessories

Typové označení	Identifikační číslo		Rozměrový náčrtek
RKC4.4T-2/TXL	6625503	Připojovací kabel, zásuvka M12 přímá 4pinová, délka kabelu: 2 m, materiál kabelu: černý PUR; cULus certifikát; k dispozici i jiné délky kabelu a provedení, viz www.turck.cz	
WKC4.4T-2/TXL	6625515	Připojovací kabel, zásuvka M12 úhlová 4pinová, délka kabelu: 2 m, materiál kabelu: černý PUR; cULus certifikát; k dispozici i jiné délky kabelu a provedení, viz www.turck.cz	
RKC4.4T-2/TEL	6625013	Připojovací kabel, zásuvka M12 přímá 4pinová, délka kabelu: 2 m, materiál kabelu: černé PVC; cULus certifikát; k dispozici i jiné délky kabelu a provedení, viz www.turck.cz	
WKC4.4T-2/TEL	6625025	Připojovací kabel, zásuvka M12 úhlová 4pinová, délka kabelu: 2 m, materiál kabelu: černé PVC; cULus certifikát; k dispozici i jiné délky kabelu a provedení, viz www.turck.cz	