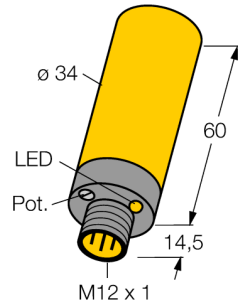


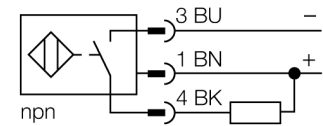
电容式传感器

BC15-K34-AN4X-H1141



- 直径34mm 的光滑圆柱
- 塑料, PBT-GF30-V0
- 可通过电位计调节灵敏度
- 3线直流, 10...65 VDC
- 常开npn输出
- M12 x 1接插件

接线图



功能原理

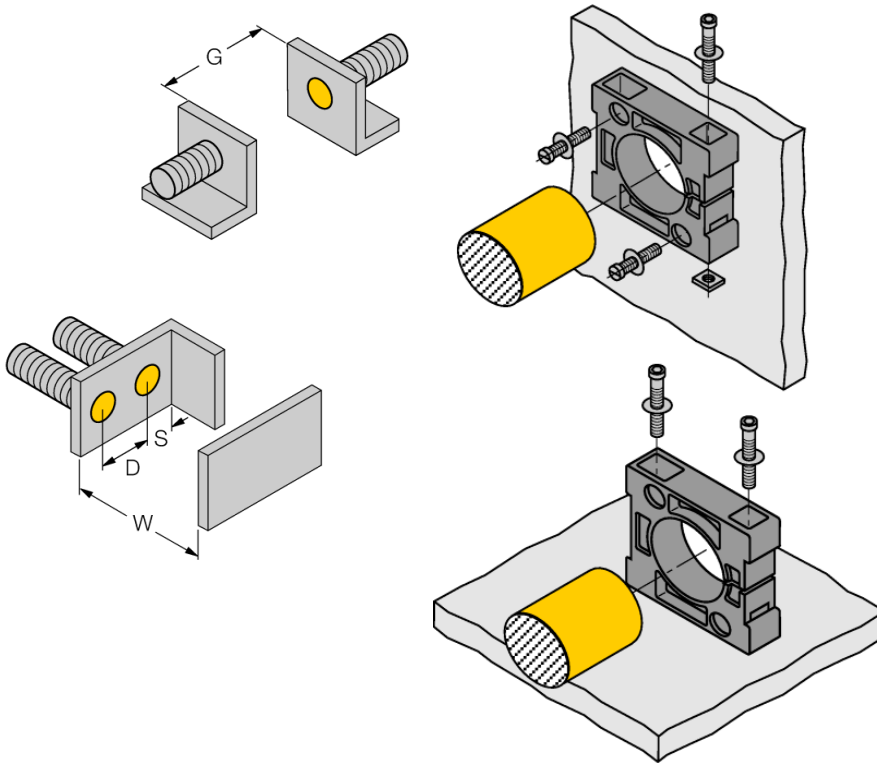
电容式传感器用于非接触地和无磨损地检测金属（导电）和非金属（非导电）的检测物体。

型号	BC15-K34-AN4X-H1141
货号	2502125
额定开关距离 (齐平)	15 mm
额定开关距离 (非齐平)	22.5 mm
实际测量范围	$\leq (0.72 \times S_n)$ mm
磁滞	2...20 %
温度漂移	型号 $\leq \pm 20$ %
重复精度	≤ 2 满量程的 %
环境温度	-25...+70 °C
工作电压	10...65VDC
余波	≤ 10 % U_{ss}
直流额定工作电流	≤ 200 mA
空载电流 I_0	≤ 15 mA
漏电流	≤ 0.1 mA
开关频率	0.1 kHz
额定绝缘电压	≤ 0.5 kV
输出性能	3线, 常开触点, NPN
短路保护	是/ 循环
压降在 I_0	≤ 1.8 V
断路/反极性保护	是/ 是
设计	光滑圆柱, 34 mm
尺寸	60 mm
外壳材料	塑料, PBT-GF30-V0
感应面材料	塑料, PBT-GF30-V0, 黄
连接	接插件, M12 x 1
防震动性	55 Hz (1 mm)
防冲击性	30 g (11 ms)
防护等级	IP67
MTTF	1080 years 符合SN 29500 (Ed.99) 40 °C认证
开关状态指示	LED指示灯 黄
可供货	BS34.1, 2个M5安装螺丝, 电缆防水接头, 防水塞

电容式传感器
BC15-K34-AN4X-H1141

安装说明/描述	最小距离
距离D	68 mm
距离W	45 mm
距离S	51 mm
距离G	90 mm

B有效面积直径	Ø 34 mm
---------	---------



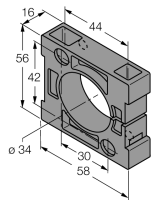
给出的最小检测距离必须通过标准开关距离核准。
通过电位计可调节灵敏度的传感器不适应此数据表。

电容式传感器
BC15-K34-AN4X-H1141

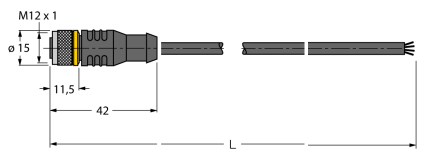
TURCK

Industrial
Automation

附件

型号	货号	描述	尺寸图
BS34.1	6946010	固定夹具 安装模块材质(PBT-GF20-V0) ; 尺寸(58 mm x 56 mm x 16 mm),包装中包括 (2个直接安装的M5螺钉)	
BS34.1-WMS	6946009	用于墙面安装的固定螺钉	

Wiring accessories

型号	货号	描述	尺寸图
RKC4.4T-2/TXL	6625503	线缆连接, 孔头 M12、直角 ; 4 针, 线缆长度 : 2 m; 护套材质:PVC, 黑色; cULus 认证; 其他线路长度应可订货, 详情参看 see www.turck.com	
WKC4.4T-2/TXL	6625515	连接线缆, 孔头 M12、弯角 ; 4 针, 线缆长度 : 2 m; 护套材质:PVC, 黑色; cULus 认证; 其他线路长度应可订货, 详情参看 see www.turck.com	
RKC4.4T-2/TEL	6625013	线缆连接, 孔头 M12、直角 ; 4 针, 线缆长度 : 2 m; 护套材质:PVC, 黑色; cULus 认证; 其他线路长度应可订货, 详情参看 see www.turck.com	
WKC4.4T-2/TEL	6625025	连接线缆, 孔头 M12、弯角 ; 4 针, 线缆长度 : 2 m; 护套材质:PVC, 黑色; cULus 认证; 其他线路长度应可订货, 详情参看 see www.turck.com	