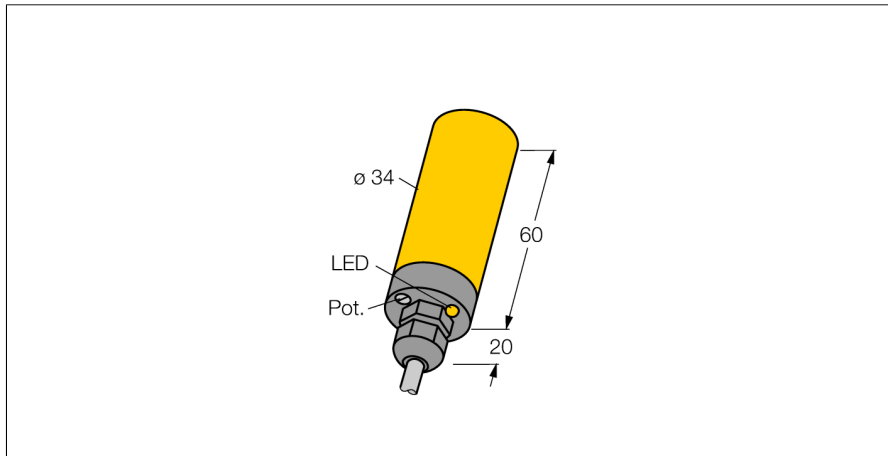


Kapazitiver Sensor BC15-K34-VN4X

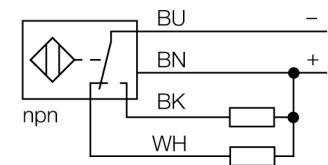
TURCK

Industrielle
Automation



- glattes Rohr, 34mm Durchmesser
- Kunststoff, PBT-GF30-V0
- Feinabgleich über Potentiometer
- DC 4-Draht, 10-65VDC
- Wechsler, NPN-Ausgang
- Kabelanschluss

Anschlussbild



Funktionsprinzip

Kapazitive Näherungsschalter sind in der Lage, sowohl metallische (elektrisch leitende) als auch nichtmetallische (elektrisch nichtleitende) Objekte berührungslos und verschleißfrei zu erfassen.

| | |
|---|---|
| Typenbezeichnung | BC15-K34-VN4X |
| Ident-Nr. | 2502127 |
| Bemessungsschaltabstand (bündig) | 15 mm |
| Bemessungsschaltabstand (nicht bündig) | 22.5 mm |
| Gesicherter Schaltabstand | $\leq (0,72 \times S_n)$ mm |
| Hysterese | 2...20 % |
| Temperaturdrift | typ. $\leq \pm 20$ % |
| Wiederholgenauigkeit | ≤ 2 % v.E |
| Umgebungstemperatur | -25...+70 °C |
| Betriebsspannung | 10... 65 VDC |
| Restwelligkeit | ≤ 10 % U_{s} |
| DC Bemessungsbetriebsstrom | ≤ 200 mA |
| Leerlaufstrom I_0 | ≤ 15 mA |
| Reststrom | ≤ 0.1 mA |
| Schaltfrequenz | 0.1 kHz |
| Bemessungsisolationsspannung | ≤ 0.5 kV |
| Ausgangsfunktion | Vierdraht, Wechsler, NPN |
| Kurzschlusschutz | ja/ taktend |
| Spannungsfall bei I_0 | ≤ 1.8 V |
| Drahtbruchsicherheit / Verpolungsschutz | ja/ vollständig |
| Bauform | Glattrohr, 34 mm |
| Abmessungen | 80 mm |
| Gehäusewerkstoff | Kunststoff, PBT-GF30-V0 |
| Material aktive Fläche | Kunststoff, PBT-GF30-V0, gelb |
| Anschluss | Kabel |
| Kabelqualität | \varnothing 5,2, LifYY, PVC, 2 m |
| Kabelquerschnitt | 4x 0.34mm ² |
| Vibrationsfestigkeit | 55 Hz (1 mm) |
| Schockfestigkeit | 30 g (11 ms) |
| Schutzart | IP67 |
| MTTF | 1080 Jahre nach SN 29500 (Ed. 99) 40 °C |
| Schaltzustandsanzeige | LED, gelb |
| Im Lieferumfang enthalten | BS34.1, 2 Schrauben M5, Verschraubung, Blindstopfen |

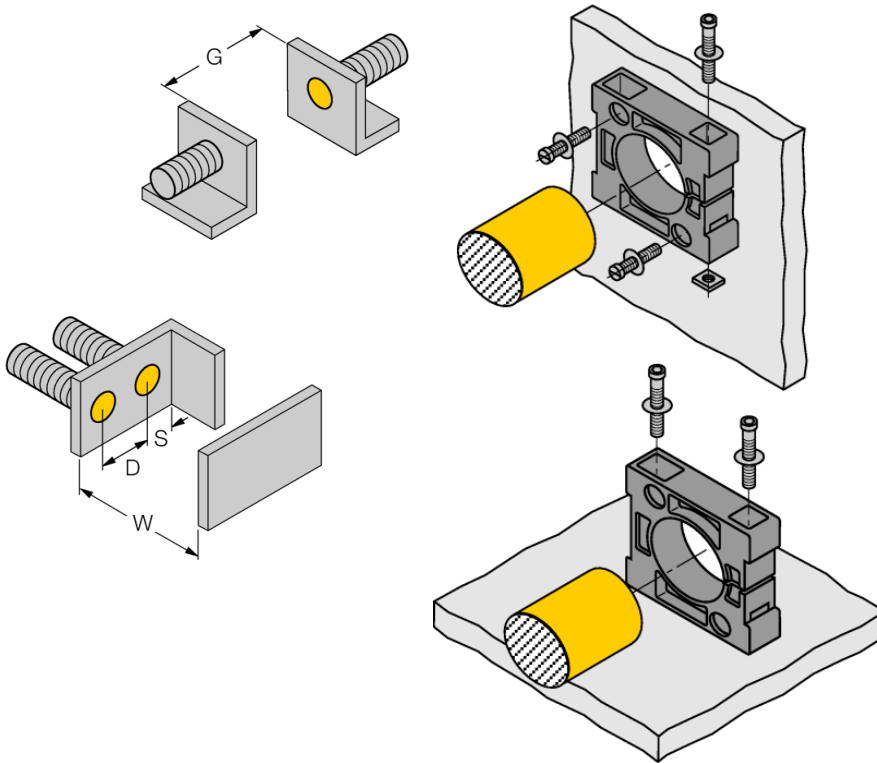
Kapazitiver Sensor BC15-K34-VN4X

TURCK

Industrielle
Automation

| Einbauhinweise / Beschreibung | minimale Abstände |
|-------------------------------|-------------------|
| Abstand D | 68 mm |
| Abstand W | 45 mm |
| Abstand S | 51 mm |
| Abstand G | 90 mm |

Durchmesser der aktiven Fläche B Ø 34 mm



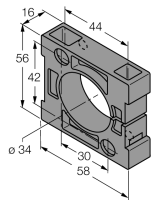
Die angegebenen minimalen Abstände wurden bei Normschaltabstand geprüft.
Bei einer Änderung der Sensibilität des Sensors mittels Potentiometer sind diese Datenblattangaben nicht mehr gültig.

Kapazitiver Sensor BC15-K34-VN4X

TURCK

Industrielle
Automation

Zubehör

| Typ | Ident-Nr. | | Maßbild |
|------------|-----------|---|---|
| BS34.1 | 6946010 | Befestigungsschelle: Werkstoff Montageblock (PBT-GF20-V0); Abmessungen (58 mm x 56 mm x 16 mm), im Lieferumfang enthalten (2 Schrauben M5 zur Bodenmontage) |  |
| BS34.1-WMS | 6946009 | Wand-Montagen-Schraubenset | |