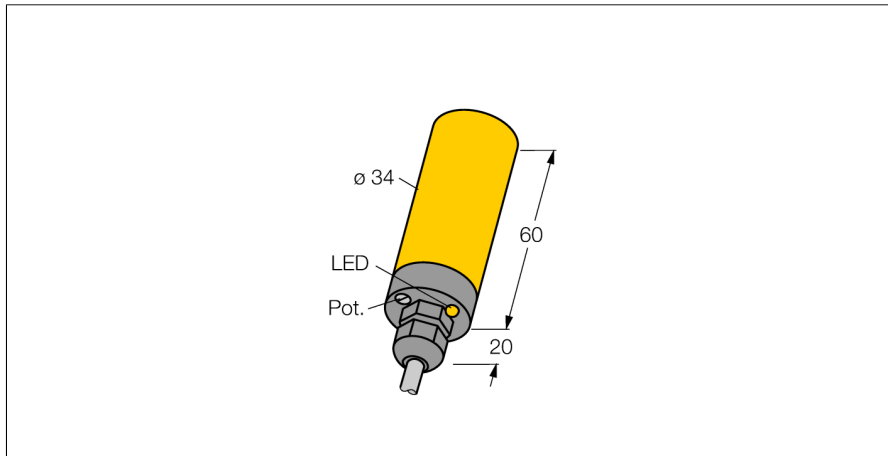


# détecteur capacitif BC15-K34-VN4X

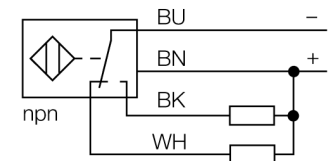
**TURCK**

Industrial  
Automation



- tube lisse, diamètre 34mm
- plastique, PBT-GF30-V0
- réglage fin de la sensibilité par potentiomètre
- DC 4-fils, 10-65 VDC
- contact inverseur, sortie NPN
- raccordement par câble

### Schéma de raccordement



### Principe de fonctionnement

Les détecteurs de proximité capacitifs permettent de détecter sans contact et sans usure aussi bien des objets métalliques (conducteur à l'électricité), que des objets non-métalliques (non-conducteur à l'électricité).

<b>Type</b>	BC15-K34-VN4X
No. d'identité	2502127
<b>Distance de commutation nominale (blindé)</b>	15 mm
Distance de commutation (non-blindé)	22.5 mm
Portée assurée	≤ (0,72 x Sn) mm
Hystérésis	2...20 %
Dérive en température	typ. ≤ ± 20 %
Reproductibilité	≤ 2 % de la valeur finale
Température ambiante	-25...+70 °C
<b>Tension de service</b>	10...65 VDC
Taux d'ondulation	≤ 10 % V <sub>crête à crête</sub>
Courant de service nominal (DC)	≤ 200 mA
Consommation propre à vide I <sub>o</sub>	≤ 15 mA
Courant résiduel	≤ 0.1 mA
Fréquence de commutation	0.1 kHz
Tension d'isolement nominale	≤ 0.5 kV
Fonction de sortie	4 fils, contact inverseur, NPN
Protection contre les courts-circuits	oui/ contrôle cyclique
Tension de déchet à I <sub>e</sub>	≤ 1.8 V
Protection contre les ruptures de câble/inversions de polarité	oui/ entièrement
<b>Format</b>	tube lisse, 34 mm
Dimensions	80 mm
Matériau de boîtier	plastique, PBT
Matériau face active	plastique, PBT, jaune
Raccordement	câble
qualité de câble	Ø 5.2, LifYY, PVC, 2 m
Section câble	4x 0.34mm <sup>2</sup>
Résistance aux vibrations	55 Hz (1 mm)
Résistance aux chocs	30 g (11 ms)
Type de protection	IP67
MTTF	1080Années suivant SN 29500 (Ed. 99) 40°C
<b>Indication de l'état de commutation</b>	LEDjaune
Fait partie de la livraison	BS34.1, 2 vis M5, presse-étoupe, bouchon d'obturation

# détecteur capacitif BC15-K34-VN4X

**TURCK**

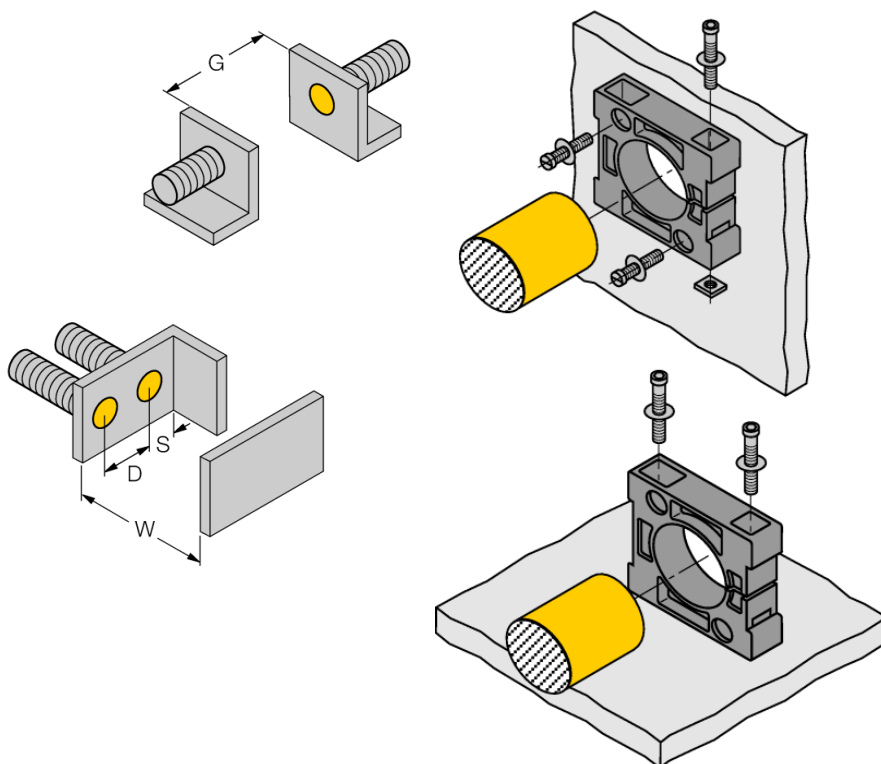
Industrial  
Automation

## Instructions de montage / Description

Instructions de montage / Description	distances minimales
Distance D	68 mm
Distance W	45 mm
Distance S	51 mm
Distance G	90 mm

## Diamètre de la face active B

Ø 34 mm



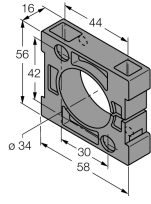
Les distances minimales indiquées ont été vérifiées à une distance de commutation standard. En cas d'une modification de la sensibilité du détecteur par un potentiomètre les données sur la fiche technique ne sont plus applicables.

détecteur capacitif  
BC15-K34-VN4X

**TURCK**

Industrial  
Automation

**Accessoires**

Type	No. d'identité		Dimensions
BS34.1	6946010	bride de fixation: matériau bloc de montage (PBT-GF20-V0); dimensions (58 mm x 56 mm x 16 mm); font partie de la livraison: 2 vis M5 pour montage au sol)	
BS34.1-WMS	6946009	jeu de vis pour montage mural	