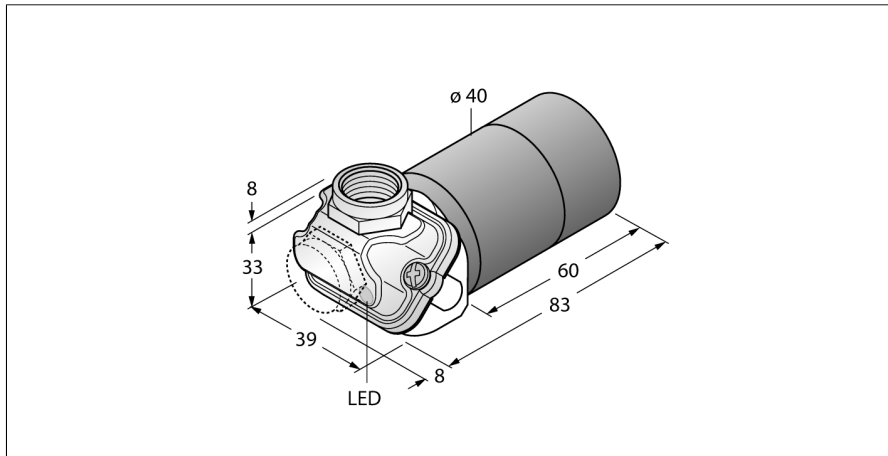


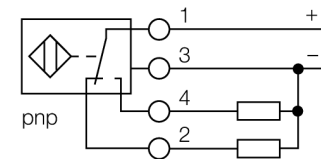
Capacitieve sensor voor de levensmiddelenindustrie BC20-K40WDTC-VP4X2/S930



- 2 Mogelijkheden zur Kabeleinführung (axial, radial)
- Kunststoff, LV-30H FWA
- glattes Rohr, 40 mm Durchmesser
- hohe Schutzart IP69K für extreme Umgebungsbedingungen
- spezielle Doppellippenabdichtung
- Schutz gegen alle handelsüblichen sauren und alkalischen Reinigungsmittel
- dauerhaft lesbares Typenschild durch Lasergravur
- für den Lebensmittelbereich geeignet
- feinstellung d.m.v. potentiometer
- DC 4-draads, 10...65 VDC
- wisselcontact, PNP-uitgang
- aansluitklemmenruimte

Type	BC20-K40WDTC-VP4X2/S930
Ident no.	2510105
Nominale schakelafstand (bondig)	20 mm
Nominale schakelafstand (niet-bondig)	30 mm
Veilige schakelafstand	$\leq (0,72 \times S_n)$ mm
Hysteresis	2...20 %
Temperatuurdrift	typ. $\leq \pm 20$ %
Herhalingsnauwkeurigheid	≤ 2 % van eindwaarde
Omgevingstemperatuur	-25...+70 °C
Bedrijfsspanning U_s	10...65 VDC
Restriempelspanning	≤ 10 % U_s
DC nominale bedrijfsstroom	≤ 200 mA
Eigen stroomopname I_o	≤ 15 mA
Reststroom	$\leq 0,1$ mA
Schakelfrequentie	0,1 kHz
Nominale isolatiespanning	$\leq 0,5$ kV
Uitgangsfunctie	4-draads, wisselcontact, PNP
Kortsluitbeveiliging	ja/ pulserend
Spanningsverlies bij I_o	$\leq 1,8$ V
Draadbreukbeveiliging / Omloopbeveiliging	ja/ volledig
Bouwvorm	gladde behuizing, 40 mm
Afmetingen	91 mm
Materiaal behuizing	kunststof, grilamid LV-30H FWA
Materiaal actief vlak	kunststof
Aansluiting	aansluitklemmenruimte, afneembare trekveerklemmen
Aansluitklemmenruimtekap	Ultem
Klemvermogen	$\leq 1,5$ mm ²
Vibratiebestendigheid	55 Hz (1 mm)
Schokbestendigheid	30 g (11 ms)
Beschermingsgraad	IP69K
MTTF	1080Jaren volgens SN 29500 (Ed. 99) 40°C
Bedrijfsspanningsindicatie	LEDgroen
Schakeltoestandsindicatie	LEDgeel

Aansluitschema



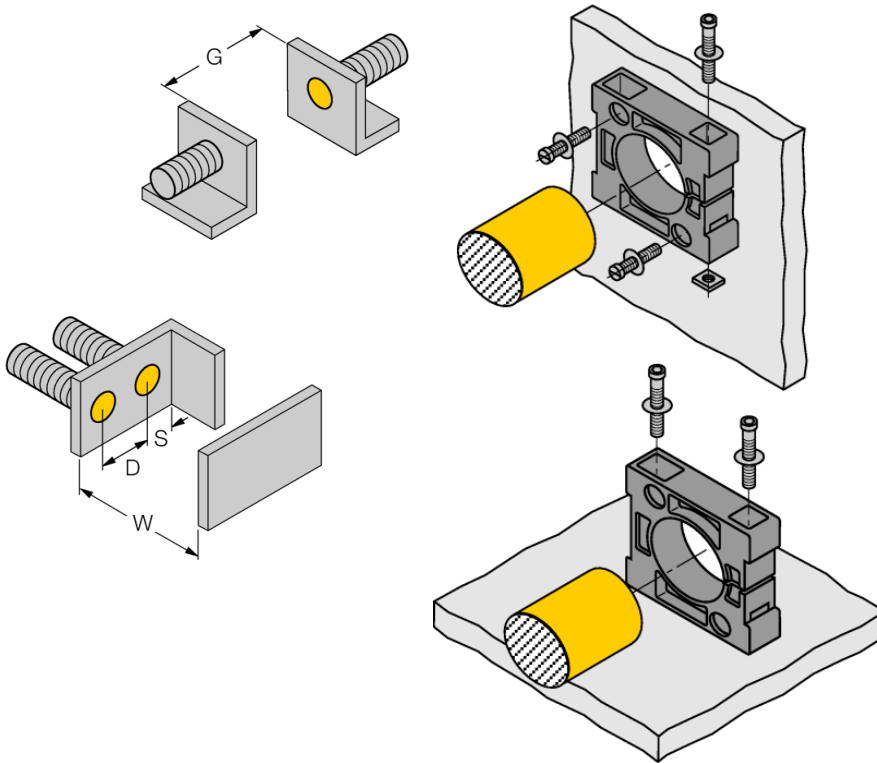
Funcieprincipe

Capacitieve naderingsschakelaars kunnen zowel metalen (elektrisch geleidende) als niet-metalen (elektrisch niet-geleidende) voorwerpen contactloos en slijtagevrij detecteren.

**Capacitieve sensor
voor de levensmiddelenindustrie
BC20-K40WDTC-VP4X2/S930**

Inbouw instructies / Beschrijving	minimumafstanden
Afstand D	40 mm
Afstand W	60 mm
Afstand S	60 mm
Afstand G	120 mm

Diameter van het actief vlak B \varnothing 40 mm



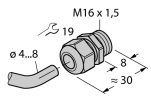
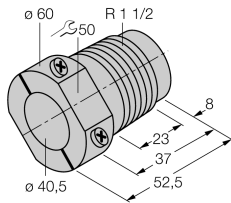
De opgegeven minimumafstanden werden gecontroleerd bij een standaard schakelafstand.
Bij een wijziging van de gevoeligheid van de sensor met een potentiometer zijn de gegevens op de technische fiche niet meer geldig.

**Capacitieve sensor
voor de levensmiddelenindustrie
BC20-K40WDTC-VP4X2/S930**

TURCK

Industrial
Automation

Toebehoren

Type	Ident no.		Afmetingen
M16X1,5 PVDF CABLE GLAND	1634759	schroefdraad M16 x 1,5; materiaal: PVDF	
MAP-K40	6950014	montage-adapter; materiaal: polypropyleen; sensorvervanging mogelijk bij gevulde reservoirs (adapter blijft in het reservoir tijdens vervanging)	
BS 40	69466	bevestigingsbeugel; materiaal montageblok: PBT	