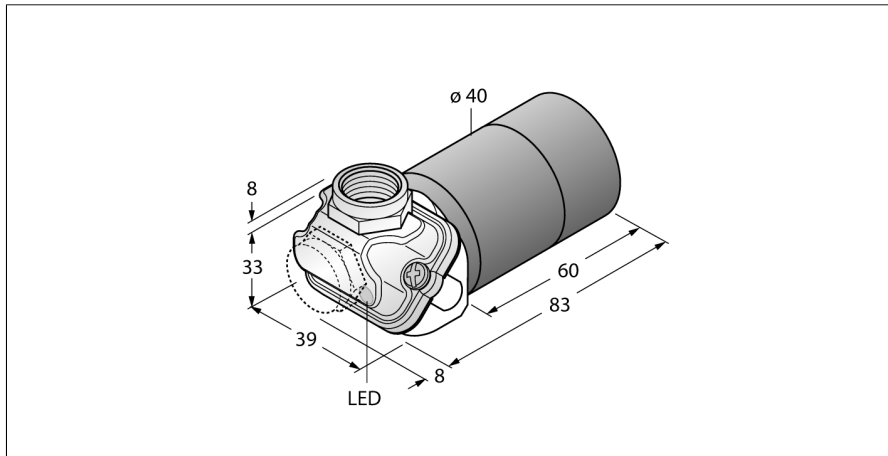


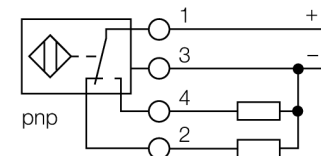
Kapazitiver Sensor für die Lebensmittelindustrie BC20-K40WDTC-VP4X2/S930



- 2 Möglichkeiten zur Kabeleinführung (axial, radial)
- Kunststoff, LV-30H FWA
- glattes Rohr, 40 mm Durchmesser
- hohe Schutzart IP69K für extreme Umgebungsbedingungen
- spezielle Doppellippenabdichtung
- Schutz gegen alle handelsüblichen sauren und alkalischen Reinigungsmittel
- dauerhaft lesbares Typenschild durch Lasergravur
- für den Lebensmittelbereich geeignet
- Feinabgleich über Potentiometer
- DC 4-Draht, 10...65 VDC
- Wechsler, PNP-Ausgang
- Klemmenraum

Typenbezeichnung	BC20-K40WDTC-VP4X2/S930
Ident-Nr.	2510105
Bemessungsschaltabstand (bündig)	20 mm
Bemessungsschaltabstand (nicht bündig)	30 mm
Gesicherter Schaltabstand	$\leq (0,72 \times S_n) \text{ mm}$
Hysterese	2...20 %
Temperaturdrift	typ. $\leq \pm 20 \%$
Wiederholgenauigkeit	$\leq 2 \%$ v.E
Umgebungstemperatur	-25...+70 °C
Betriebsspannung	10... 65 VDC
Restwelligkeit	$\leq 10 \%$ U_{s0}
DC Bemessungsbetriebsstrom	$\leq 200 \text{ mA}$
Leerlaufstrom I_0	$\leq 15 \text{ mA}$
Reststrom	$\leq 0,1 \text{ mA}$
Schaltfrequenz	0,1 kHz
Bemessungsisolationsspannung	$\leq 0,5 \text{ kV}$
Ausgangsfunktion	Vierdraht, Wechsler, PNP
Kurzschlusschutz	ja/ taktend
Spannungsfall bei I_0	$\leq 1,8 \text{ V}$
Drahtbruchsicherheit / Verpolungsschutz	ja/ vollständig
Bauform	Glattrohr, 40 mm
Abmessungen	91 mm
Gehäusewerkstoff	Kunststoff, Grilamid LV-30H FWA
Material aktive Fläche	Kunststoff
Anschluss	Klemmenraum, abziehbare Federzugklemmen
Klemmenraumabdeckung	Ultem
Klemmvermögen	$\leq 1,5 \text{ mm}^2$
Vibrationsfestigkeit	55 Hz (1 mm)
Schockfestigkeit	30 g (11 ms)
Schutzart	IP69K
MTTF	1080 Jahre nach SN 29500 (Ed. 99) 40 °C
Betriebsspannungsanzeige	LED grün
Schaltzustandsanzeige	LED, gelb

Anschlussbild



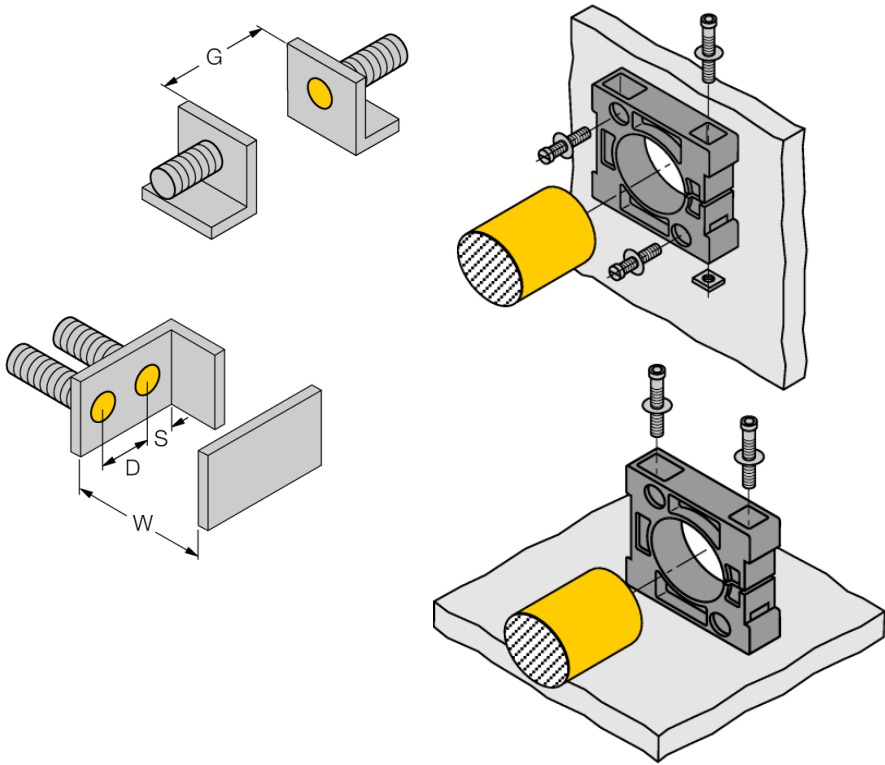
Funktionsprinzip

Kapazitive Näherungsschalter sind in der Lage, sowohl metallische (elektrisch leitende) als auch nichtmetallische (elektrisch nichtleitende) Objekte berührungslos und verschleißfrei zu erfassen.

**Kapazitiver Sensor
für die Lebensmittelindustrie
BC20-K40WDTC-VP4X2/S930**

Einbauhinweise / Beschreibung	minimale Abstände
Abstand D	40 mm
Abstand W	60 mm
Abstand S	60 mm
Abstand G	120 mm

Durchmesser der aktiven Fläche B	Ø 40 mm
----------------------------------	---------



Die angegebenen minimalen Abstände wurden bei Normschaltabstand geprüft.
Bei einer Änderung der Sensibilität des Sensors mittels Potentiometer sind diese Datenblattangaben nicht mehr gültig.

**Kapazitiver Sensor
für die Lebensmittelindustrie
BC20-K40WDTC-VP4X2/S930**

TURCK

Industrielle
Automation

Zubehör

Typ	Ident-Nr.		Maßbild
M16X1,5 PVDF CABLE GLAND	1634759	Verschraubung M16 x 1,5; Werkstoff: PVDF	
MAP-K40	6950014	Montageadapter; Werkstoff: Polypropylen; Sensorwechsel bei gefüllten Behälter möglich (Adapter verbleibt beim Sensortausch im Behälter)	
BS 40	69466	Befestigungsschelle; Werkstoff Montageblock: PBT	