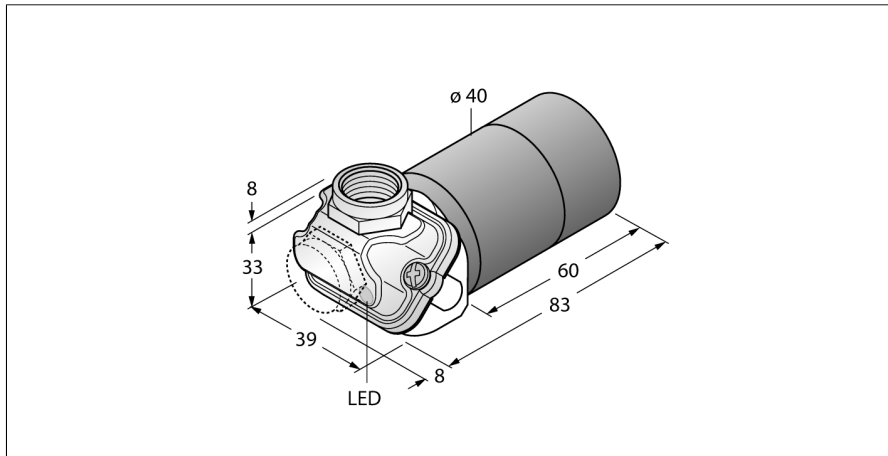


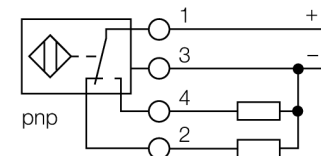
## Czujnik pojemnościowy dla przemysłu spożywczego BC20-K40WDTC-VP4X2/S930



- 2 Möglichkeiten zur Kabeleinführung (axial, radial)
- Kunststoff, LV-30H FWA
- glattes Rohr, 40 mm Durchmesser
- hohe Schutzart IP69K für extreme Umgebungsbedingungen
- spezielle Doppellippenabdichtung
- Schutz gegen alle handelsüblichen sauren und alkalischen Reinigungsmittel
- dauerhaft lesbares Typenschild durch Lasergravur
- für den Lebensmittelbereich geeignet
- nastawy za pomocą potencjometru
- 4-przewodowy DC, 10...65 VDC
- Styk komplementarny, wyjście PNP
- Terminal zaciskowy

<b>Typ</b>	BC20-K40WDTC-VP4X2/S930
Nr kat.	2510105
<b>Nominalny zasięg detekcji (typ powierzchniowy)</b>	20 mm
Nominalny zasięg detekcji (typ niepowierzchniowy)	30 mm
Gwarantowany zasięg detekcji	$\leq (0.72 \times S_n)$ mm
Histereza	2...20 %
Dryft temperaturowy	typ $\leq \pm 20$ %
Powtarzalność	$\leq 2$ % pełnej skali
Temperatura pracy	-25...+70 °C
<b>Napięcie zasilania</b>	10...65VDC
Tętnienia szczytkowe	$\leq 10$ % $U_{s}$
Nominalny prąd zasilania DC	$\leq 200$ mA
Prąd bez obciążenia $I_0$	$\leq 15$ mA
Prąd szczytkowy	$\leq 0.1$ mA
Częstotliwość przełączania	0.1 kHz
Napięcie znamionowe izolacji	$\leq 0.5$ kV
Funkcja wyjścia	4-przewodowy, Styk dwukierunkowy, PNP
Zabezpieczenie przed zwarcieniem	tak/ cykliczne
Spadek napięcia przy $I_0$	$\leq 1.8$ V
Ochrona przed przerwą w obwodzie/odwrotną polaryzacją	tak/ całkowita
<b>Wykonanie</b>	gładki cylinder, 40 mm
Wymiary	91 mm
Materiał obudowy	tworzywo sztuczne, Grilamid LV-30H FWA
Materiał powierzchni aktywnej	tworzywo sztuczne
Podłączenie	Terminal zaciskowy, zdejmowalny, kłatkowy terminal zaciskowy
Ostona terminala zaciskowego	Ultem
Maks. średnica przewodu	$\leq 1.5$ mm <sup>2</sup>
Odporność na wibracje	55 Hz (1 mm)
Odporność na uderzenia	30 g (11 ms)
Stopień ochrony	IP69K
MTTF	1080lat zgodnie z SN 29500 (Ed. 99) 40 °C
<b>Wskaźnik napięcia zasilania</b>	LED zielony
Wskaźnik stanu przełączenia	LED żółty

### Schemat podłączenia



### Zasada działania

Czujniki pojemnościowe przeznaczone są do bezkontaktowej detekcji obiektów metalowych przewodzących i nieprzewodzących.

# Czujnik pojemnościowy dla przemysłu spożywczego BC20-K40WDTC-VP4X2/S930

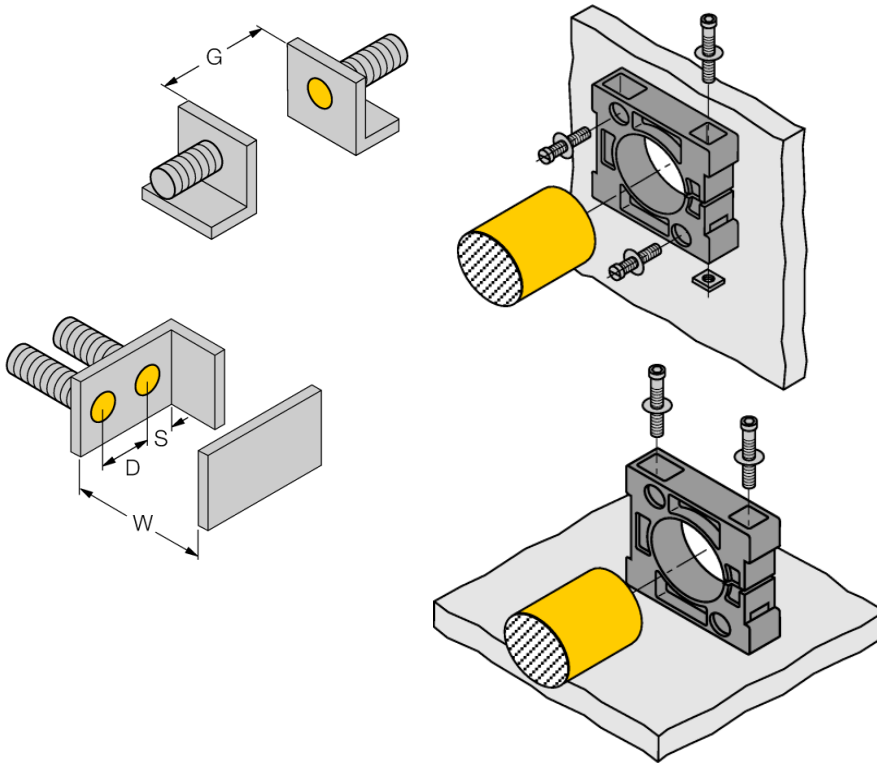
**TURCK**

Industrial  
Automation

## Instrukcja montażu / Opis

Dystans D	40 mm
Dystans W	60 mm
Dystans S	60 mm
Dystans G	120 mm

Średnica powierzchni aktywnej B      Ø 40 mm



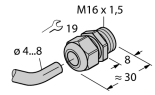
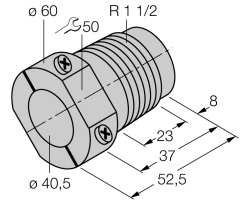
Odległość minimalna została sprawdzona za pomocą obserwacji standardowego zakresu przełączania. Zmiana czułości za pomocą potencjometru dezaktualizuje specyfikację karty katalogowej.

**Czujnik pojemnościowy  
dla przemysłu spożywczego  
BC20-K40WDTC-VP4X2/S930**

**TURCK**

Industrial  
Automation

**Akcesoria montażowe**

Typ	Nr kat.		Rysunek wymiarowy
M16X1,5 PVDF CABLE GLAND	1634759	dławiki kablowe M16 x 1.5, materiał PVDF	
MAP-K40	6950014	adapter montażowy; materiał: polipropylen; możliwość wymiany czujnika przy pełnym zbiorniku (adapter pozostaje w zbiorniku podczas wymiany czujnika)	
BS 40	69466	klamra montażowa; materiał bloku montażowego: PBT	