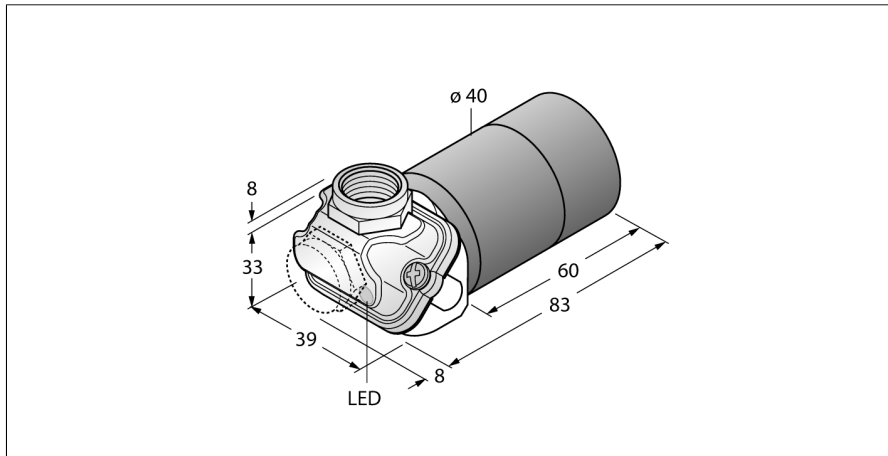
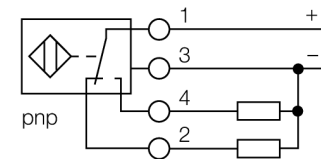


Емкостной датчик для пищевой индустрии BC20-K40WDTC-VP4X2/S930



- 2 Möglichkeiten zur Kabeleinführung (axial, radial)
- Kunststoff, LV-30H FWA
- glattes Rohr, 40 mm Durchmesser
- hohe Schutzart IP69K für extreme Umgebungsbedingungen
- spezielle Doppellippenabdichtung
- Schutz gegen alle handelsüblichen sauren und alkalischen Reinigungsmittel
- dauerhaft lesbares Typenschild durch Lasergravur
- für den Lebensmittelbereich geeignet
- Точная подстройка потенциометром
- 4-х проводной DC, 10...65 В DC
- Перекидной контакт, PNP выход
- Клеммная коробка

Схема подключения



Принцип действия

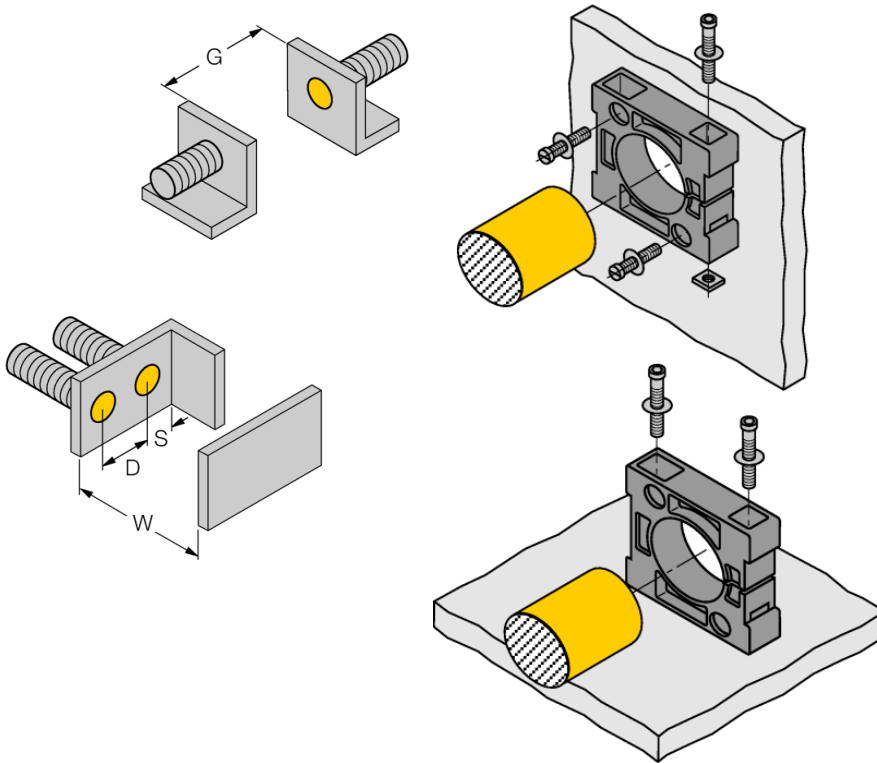
Емкостные датчики приближения созданы для бесконтактного (без износа) детектирования как металлических (электропроводных), так и неметаллических (неэлектропроводных) объектов.

| | |
|---|--|
| Тип | BC20-K40WDTC-VP4X2/S930 |
| Идент. № | 2510105 |
| Номинальная дистанция срабатывания (заподлицо) | 20 мм |
| Номинальная дистанция срабатывания (не заподлицо) | 30 мм |
| Гарантированный диапазон чувствительности | ≤ (0,72 x Sn) мм |
| Гистерезис | 2...20 % |
| Температурный дрейф | тип: ≤ ± 20 % |
| Повторяемость | ≤ 2 % полн. шкалы |
| Температура окружающей среды | -25...+70°C |
| Рабочее напряжение | 10...65В = |
| Остаточная пульсация | ≤ 10 % U _н |
| Номинальный постоянный рабочий ток | ≤ 200 мА |
| Ток холостого хода I ₀ | ≤ 15 мА |
| Остаточный ток | ≤ 0.1 мА |
| Частота переключения | 0.1 кГц |
| Номинальное напряжение на изоляции | ≤ 0.5 кВ |
| Выходная функция | 4-проводн., Переключающий контакт, PNP |
| Защита от короткого замыкания | да/ циклич. |
| Падение напряжения при I _н | ≤ 1.8 В |
| Защита от обрыва провода/ обратной полярности | yes/ полн. |
| Конструкция | гладкий цилиндр, 40 мм |
| Размеры | 91 мм |
| Материал корпуса | Пластмасса, Grilamid LV-30H FWA |
| Материал активной поверхности | пластмасса |
| Соединение | Клеммная коробка, съемный клеммный блок "cage clamp" |
| Крышка клеммной коробки | Ultem |
| Прижимная способность | ≤ 1.5 мм ² |
| Вибростойкость | 55 Гц (1 мм) |
| Ударопрочность | 30 g (11 мс) |
| Класс защиты | IP69K |
| MTTF | 1080лет в соответствии с SN 29500-(Изд. 99) 40 °C |
| Индикатор рабочего напряжения | светодиодзел. |
| Индикация состояния переключения | светодиод желтый |

**Емкостной датчик
для пищевой индустрии
BC20-K40WDTC-VP4X2/S930**

| Инструкция по монтажу / Описание | минимальные расстояния |
|----------------------------------|------------------------|
| Расстояние D | 40 мм |
| Расстояние W | 60 мм |
| Расстояние S | 60 мм |
| Расстояние G | 120 мм |

Диаметр активной области В \varnothing 40 мм



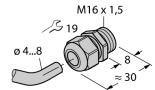
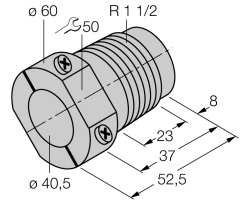
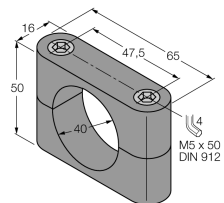
Определенные минимальные дистанции были протестированы при нормальной дистанции переключения. Чувствительность датчика можно изменить с помощью потенциометра, характеристики в техническом описании более не применимы.

**Емкостной датчик
для пищевой индустрии
BS20-K40WDTC-VP4X2/S930**

TURCK

Industrial
Automation

Аксессуары

| Наименование | Идент. № | | Чертеж с размерами |
|--------------------------|----------|---|---|
| M16X1,5 PVDF CABLE GLAND | 1634759 | кабельные уплотнители M16 x 1.5, материал PVDF |  |
| MAP-K40 | 6950014 | монтажный переходник, материал: полипропилен; возможна замена датчика при заполненном контейнере (переходник остается в контейнере во время замены датчика) |  |
| BS 40 | 69466 | зажим-фиксатор; материал: ПБТ |  |