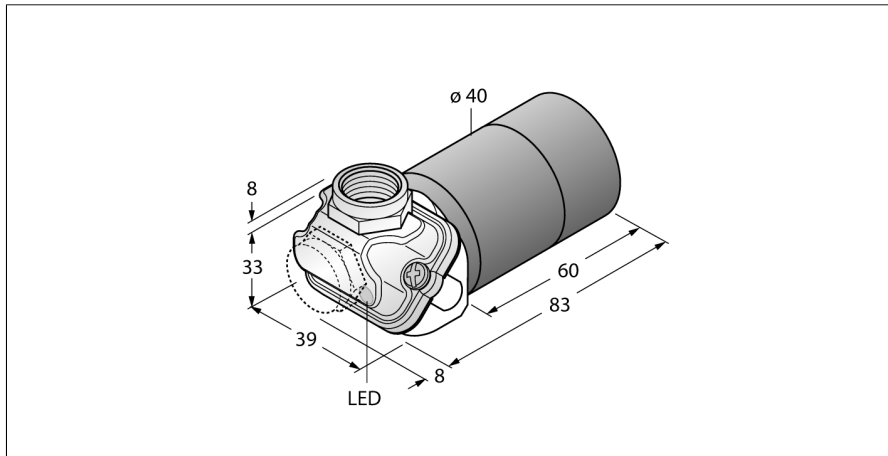


Senzor capacitiv

Pentru industria alimentară

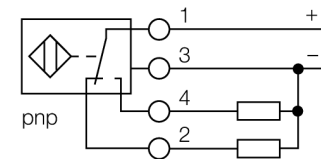
BC20-K40WDTC-VP4X2/S930



- 2 Möglichkeiten zur Kabeleinführung (axial, radial)
- Kunststoff, LV-30H FWA
- glattes Rohr, 40 mm Durchmesser
- hohe Schutzart IP69K für extreme Umgebungsbedingungen
- spezielle Doppellippenabdichtung
- Schutz gegen alle handelsüblichen sauren und alkalischen Reinigungsmittel
- dauerhaft lesbare Typenschild durch Lasergravur
- für den Lebensmittelbereich geeignet
- Reglaj fin cu potențiomtru
- 4-fire DC, 10...65 Vcc
- Contact comutator, ieșire PNP
- Cutie borne

Descriere tip	BC20-K40WDTC-VP4X2/S930
Număr identificare	2510105
Distanță de comutare nominală (îngropat)	20 mm
Distanță de comutare nominală (neîngropat)	30 mm
Domeniu de sesizare asigurat	≤ (0,72 x Sn) mm
Histerzis	2...20 %
Derivă de temperatură	Tip ≤ ± 20 %
Repetabilitate	≤ 2 % din capătul de scală
Temperatura mediului	-25...+70 °C
Tensiune de alimentare	10...65Vcc
Riplu rezidual	≤ 10 % U _{ss}
Curent nominal de alimentare în c.c.	≤ 200 mA
Curent fără sarcină I ₀	≤ 15 mA
Curent rezidual	≤ 0.1 mA
Frecvență de comutare	0.1 kHz
Tensiune nominală de izolare	≤ 0.5 kV
Ieșire	4-fire, interschimbabil, pnp
Protecție la scurtcircuit	da/ ciclic
Cădere de tensiune Ial,	≤ 1.8 V
Protecție la întrerupere fir / alimentare inversă	da/ completă
Design	Cilindru nefiletat, 40 mm
Dimensiuni	91mm
Materialul carcasei	plastic, Grilamid LV-30H FWA
Materialul feței active	plastic
Conectare	Cutie borne, terminale detașabile cu cleme elastice
Acoperire cutie de borne	Ultem
Secțiune conductor	≤ 1.5 mm ²
Rezistență la vibrații	55 Hz (1 mm)
Rezistență la șoc	30 g (11 ms)
Grad de protecție	IP69K
MTTF	1080ani conform SN 29500 (Ed. 99) 40 °C
Indicator al tensiunii de lucru	LED verde
Indicare stare	LED galben

Diagramă de conexiuni



Principiu de funcționare

Senzorii de proximitate capacitivi sunt destinați detecției fără contact și fără uzură a obiectelor metalice electroconductoare și non-conductoare.

Senzor capacitiv
Pentru industria alimentară
BC20-K40WDT-C-VP4X2/S930

Accesorii

Tip	Număr identificare		Desen cu dimensiuni
M16X1,5 PVDF CABLE GLAND	1634759	presetupe M16 x 1.5, material PVDF	
MAP-K40	6950014	adaptor pentru montare; material: Polipropilenă; este posibilă înlocuirea senzorului fără a goli containerul (adaptorul rămâne în container în timpul înlocuirii senzorului)	
BS 40	69466	colier de fixare; suport de montare din material: PBT	