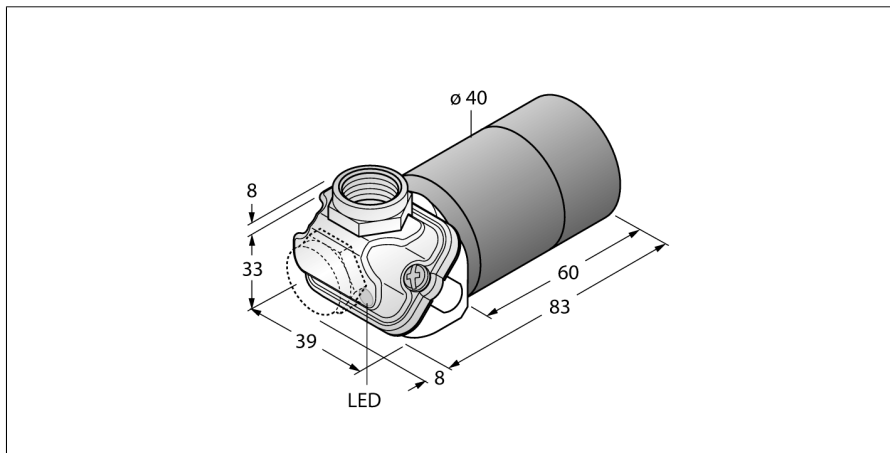
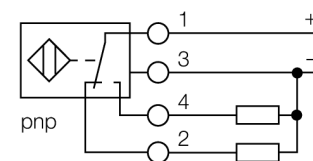


Kapacitní senzor pro potravinářský průmysl BC20-K40WDTC-VP4X2/S930



- 2 Möglichkeiten zur Kabeleinführung (axial, radial)
- Kunststoff, LV-30H FWA
- glattes Rohr, 40 mm Durchmesser
- hohe Schutzart IP69K für extreme Umgebungsbedingungen
- spezielle Doppellippenabdichtung
- Schutz gegen alle handelsüblichen sauren und alkalischen Reinigungsmittel
- dauerhaft lesbares Typenschild durch Lasergravur
- für den Lebensmittelbereich geeignet
- jemné nastavení potenciometrem
- 4drát DC, 10...65 VDC
- přepínací kontakt, PNP výstup
- svorkovnice

Schéma zapojení



Funkční princip

Kapacitní senzory snímají bezdotykově a bez opotřebení jak kovové (elektricky vodivé), tak nekovové (elektricky nevodivé) objekty.

Typové označení	BC20-K40WDTC-VP4X2/S930
Identifikační číslo	2510105
Spínací vzdálenost (vestavná)	20 mm
Spínací vzdálenost (nevestavná)	30 mm
Zajištěná spínací vzdálenost	$\leq (0.72 \times S_n)$ mm
Hystereze	2...20 %
Teplotní drift	typ. $\leq \pm 20$ %
Opakovatelnost	≤ 2 % z rozsahu
Okolní teplota	-25... +70°C
Napájecí napětí	10...65VDC
Zvlnění	≤ 10 % U_{s}
DC jmenovitý provozní proud	≤ 200 mA
Proud naprázdno I_0	≤ 15 mA
Zbytkový proud	≤ 0.1 mA
Frekvence spínání	0.1 kHz
Jmenovité izolační napětí	≤ 0.5 kV
Výstupní funkce	čtyřdrát, přepínací kontakt, PNP
Ochrana proti zkratu	ano/ taktovaná
Pokles napětí při I_c	≤ 1.8 V
Ochrana proti přerušování vodiče / přepólování	ano/ kompletní
Pouzdro	válcové pouzdro, 40 mm
Rozměry	91 mm
Materiál pouzdra	plast, Grilamid LV-30H FWA
Materiál aktivní plochy	plast
Připojení	svorkovnice, odnímatelné pružinové svorky
Kryt svorkovnice	ultem
Klemmvermögen	≤ 1.5 mm ²
Odolnost vůči vibracím	55 Hz (1 mm)
Odolnost proti rázům	30 g (11 ms)
Stupeň krytí	IP69K
MTTF	1080Roky dle SN 29500 (Ed. 99) 40°C
Indikace napájení	LED zelená
Indikace stavu výstupu	LED žlutá

Kapacitní senzor pro potravinářský průmysl BC20-K40WDTTC-VP4X2/S930

TURCK

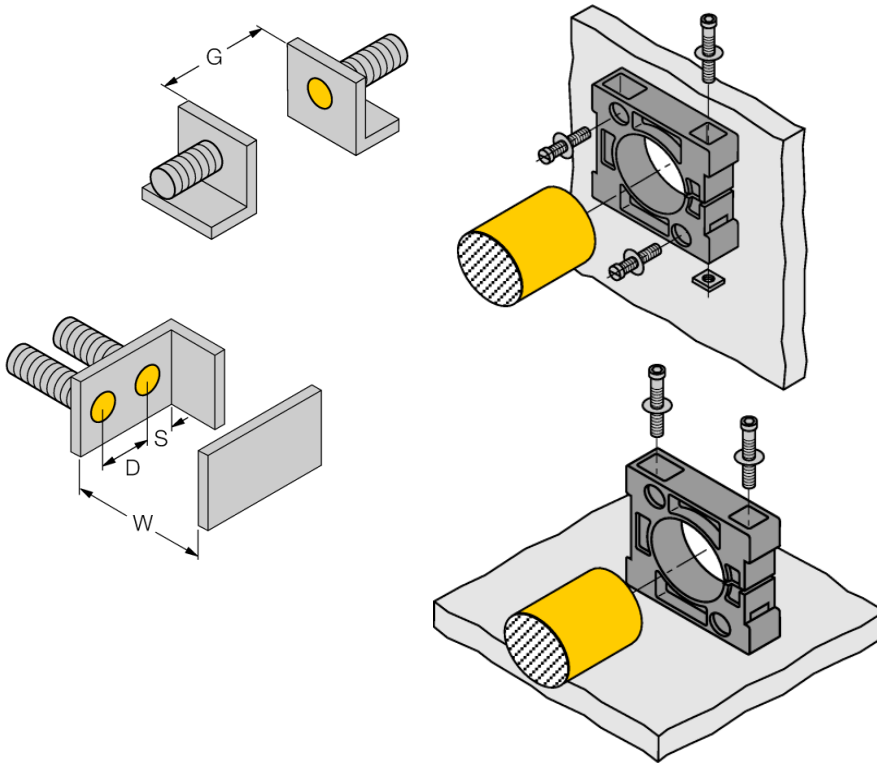
Industrial
Automation

Montážní pokyny / popis

	minimální vzdálenost
Vzdálenost D	40 mm
Vzdálenost W	60 mm
Vzdálenost S	60 mm
Vzdálenost G	120 mm

Průměr aktivní plochy B

Ø 40 mm



Uváděné minimální vzdálenosti jsou kontrolovány při jmenovité spínací vzdálenosti.

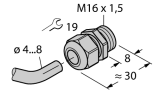
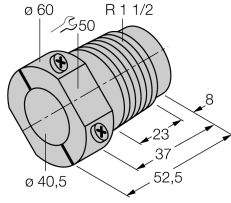
Po změně citlivosti senzoru pomocí potenciometru nejsou tyto údaje z katalogového listu platné.

**Kapacitní senzor
pro potravinářský průmysl
BC20-K40WDT-C-VP4X2/S930**

TURCK

Industrial
Automation

Příslušenství

Typové označení	Identifikační číslo		Rozměrový náčrtek
M16X1,5 PVDF CABLE GLAND	1634759	šroubení M16 x 1, materiál: PVDF	
MAP-K40	6950014	Montážní adaptér; materiál: výměna senzoru možná při plné nádobě (adaptér při výměně senzoru zůstává v nádobě)	
BS 40	69466	Upevňovací úchytka; materiál: PBT	