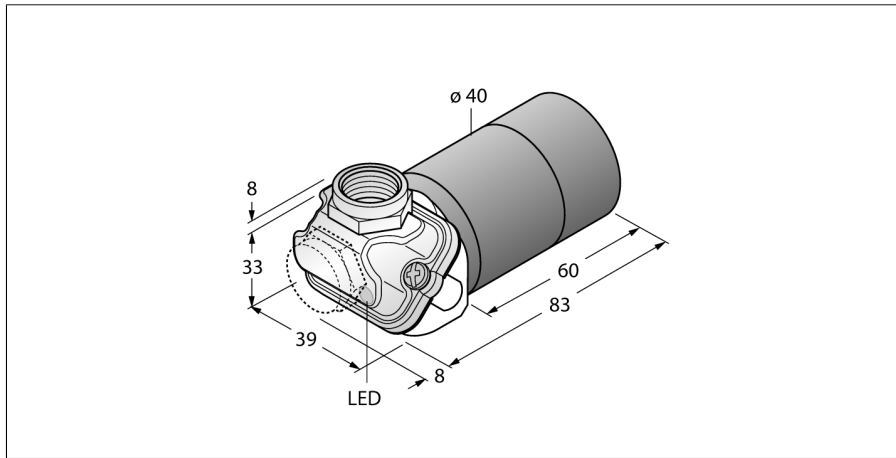


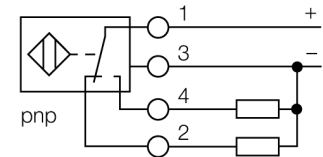
电容式传感器
用于食品行业
BC20-K40WDTC-VP4X2/S930



- 2 Möglichkeiten zur Kabeleinführung (axial, radial)
- Kunststoff, LV-30H FWA
- glattes Rohr, 40 mm Durchmesser
- hohe Schutzart IP69K für extreme Umgebungsbedingungen
- spezielle Doppellippenabdichtung
- Schutz gegen alle handelsüblichen sauren und alkalischen Reinigungsmittel
- dauerhaft lesbares Typenschild durch Lasergravur
- für den Lebensmittelbereich geeignet
- 可通过电位计调节灵敏度
- 4线直流, 10...65 VDC
- 可转换触点, PNP输出
- 接线端子

型号	BC20-K40WDTC-VP4X2/S930
货号	2510105
额定开关距离 (齐平)	20 mm
额定开关距离 (非齐平)	30 mm
实际测量范围	≤ (0.72 x S _n) mm
磁滞	2...20 %
温度漂移	型号 ≤ ± 20 %
重复精度	≤ 2 满量程的 %
环境温度	-25...+70 °C
工作电压	10...65VDC
余波	≤ 10 % U _s
直流额定工作电流	≤ 200 mA
空载电流 I ₀	≤ 15 mA
漏电流	≤ 0.1 mA
开关频率	0.1 kHz
额定绝缘电压	≤ 0.5 kV
输出性能	4线, 互补触点, PNP
短路保护	是/ 循环
压降在 I ₀	≤ 1.8 V
断路/反极性保护	是/ 是
设计	光滑圆柱, 40 mm
尺寸	91 mm
外壳材料	塑料, Grilamid LV-30H FWA
感应面材料	塑料
连接	接线端子, 可插拔的笼式弹簧夹端子
接线端子盖	Ultem
夹紧能力	≤ 1.5 mm ²
防震动性	55 Hz (1 mm)
防冲击性	30 g (11 ms)
防护等级	IP69K
MTTF	1080 years 符合SN 29500 (Ed.99) 40 °C认证
工作电压指示	LED指示灯 绿
开关状态指示	LED指示灯 黄

接线图



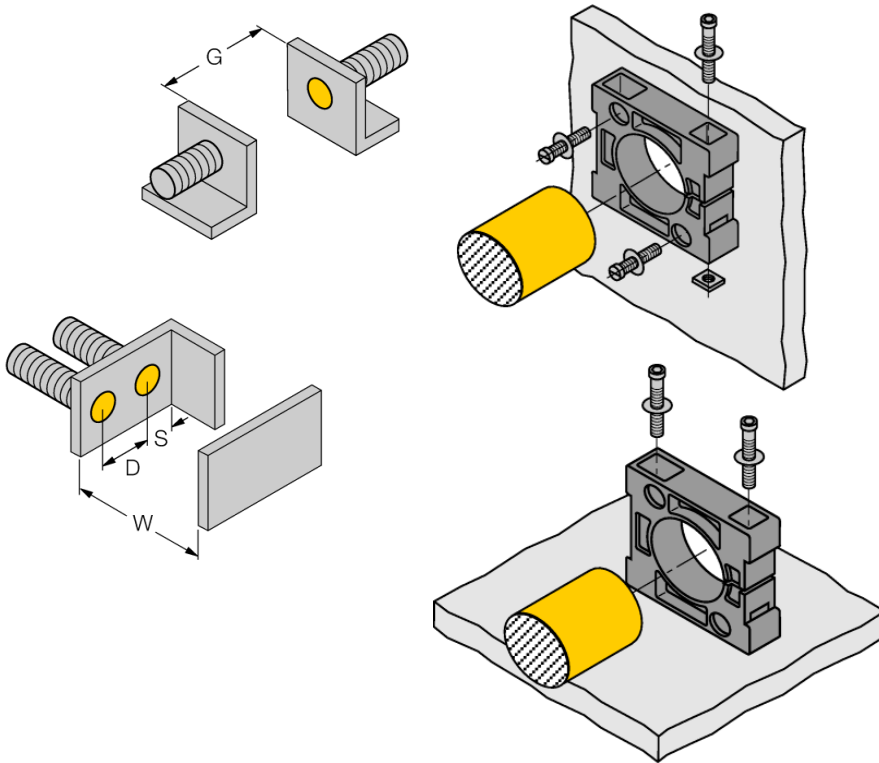
功能原理

电容式传感器用于非接触地和无磨损地检测金属 (导电) 和非金属 (非导电) 的检测物体。

电容式传感器
用于食品行业
BC20-K40WDTC-VP4X2/S930

安装说明/描述	最小距离
距离D	40 mm
距离W	60 mm
距离S	60 mm
距离G	120 mm

B有效面积直径	Ø 40 mm
---------	---------



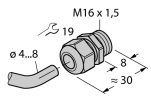
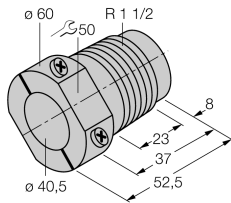
给出的最小检测距离必须通过标准开关距离核准。
通过电位计可调节灵敏度的传感器不适应此数据表。

电容式传感器
用于食品行业
BC20-K40WDTC-VP4X2/S930

TURCK

Industrial
Automation

附件

型号	货号		尺寸图
M16X1,5 PVDF CABLE GLAND	1634759	M16 x 1.5线缆葛兰, 材质 PVDF	
MAP-K40	6950014	安装适配器; 材质: PP; 传感器可通过填充容器替换(在替换过程中适配器作为一个容器)	
BS 40	69466	固定夹具, 安装模块材质: PBT	