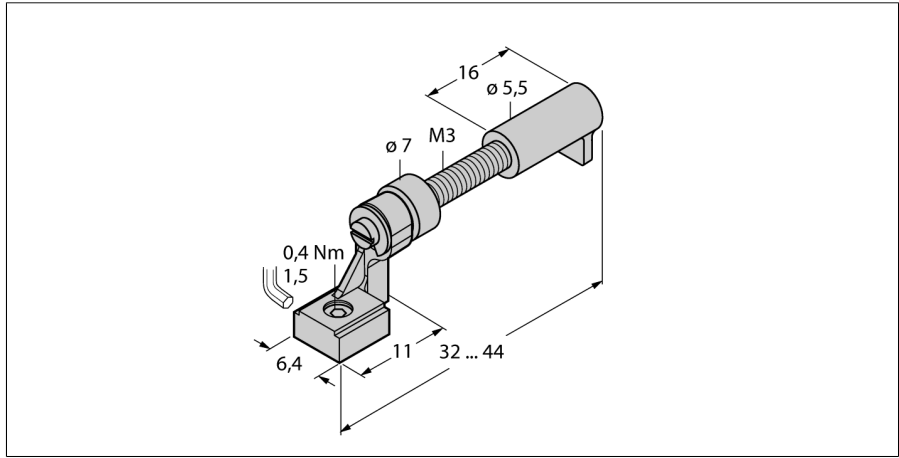


**Montagetoeberehen  
voor T-profielgleufcilinders  
UNT-Justage**



- montage op T-profielgleufcilinders
- vervanging zonder verlies van het schakelpunt
- markering ter positionering van de sensor

**Algemene beschrijving**

Het sensorprogramma omvat o.a. inductieve, magneetinductieve, capacitieve en optoelektronische sensoren, ultrasoonsensoren alsook apparaten voor stroming- en druckbewaking.

<b>Type</b>	UNT-Justage
Ident no.	4685750
<b>Bouwworm</b>	toeberehen voor rechthoekige types
Afmetingen	32 x 6.4 mm
Materiaal behuizing	metaal/kunststof