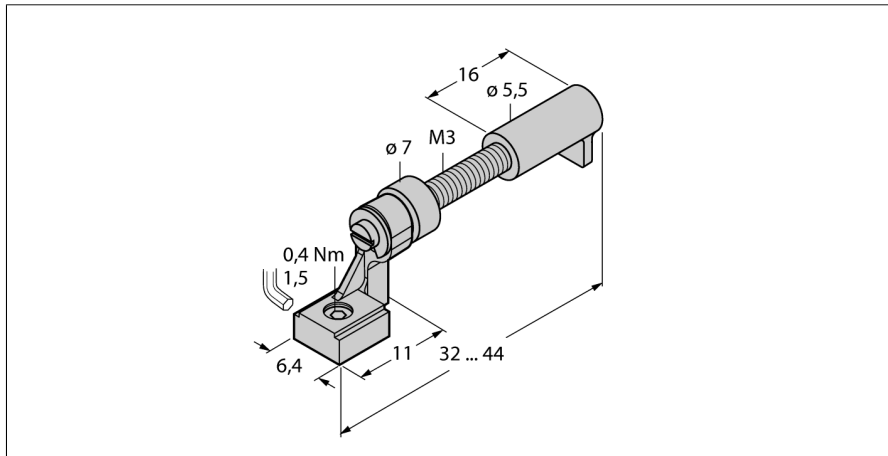


Montagezubehör für T-Nutzylinder UNT-Justage

TURCK

Industrielle
Automation



- Zubehör zur Feineinstellung des Sensors
- Montage auf T-Nut-Zylindern
- In die Zubehöraufnahmenut des Sensors einschnappbar

Allgemeine Beschreibung

Das Sensorprogramm umfasst unter anderem induktive, magnetinduktive, kapazitive und optoelektronische Sensoren, Ultraschallsensoren sowie Geräte für die Überwachung von Strömung und Druck.

Ein breites Portfolio an praxisgerechtem Zubehör gewährleistet eine optimale Adaption an Ihre Anlage.

Typenbezeichnung
Ident-Nr.

UNT-Justage
4685750

Bauform
Abmessungen
Gehäusewerkstoff

Zubehör für Quader
32 x 6.4 mm
Metall/Kunststoff