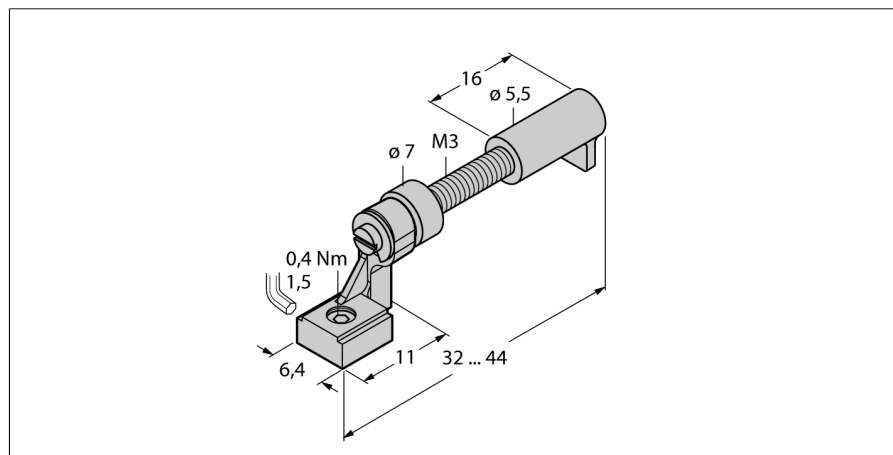


## akcesoria montażowe dla cylindrów z rowkami typu T UNT-Justage



- Akcesoria do precyzyjnego ustawienia czujnika
- montaż na cylindrach z rowkami typu T
- Montaż zatrzaskowy na elementach czujnika

### Opis ogólny

W ofercie znajdują się czujniki indukcyjne, magneto-indukcyjne, pojemnościowe, fotoelektryczne i ultradźwiękowe, jak również ciśnienia i przepływu.

Szeroki zakres praktycznych akcesoriów zapewniających optymalną adaptację dowolnego systemu.

<b>Typ</b>	UNT-Justage
Nr kat.	4685750
<b>Wykonanie</b>	akcesoria dla obudów prostokątnych
Wymiary	32 x 6.4 mm
Materiał obudowy	metal/tworzywo sztuczne