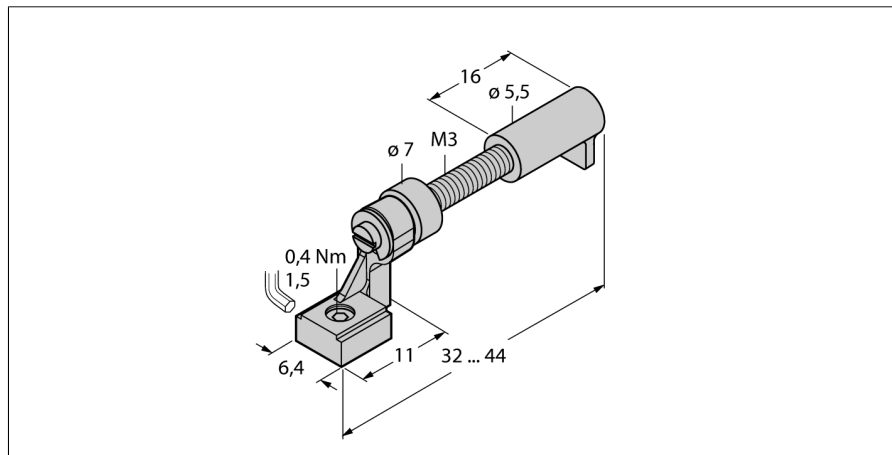


Комплектующие для монтажа для внешней детали проводника цилиндра UNT-Justage



- крепление на цилиндре t-groove
- восстановление без потери точки-переключения
- маркирование позиций датчика

Общее описание

Программа датчиков включает как индуктивные, магнитно-индуктивные, емкостные, фотоэлектрические и ультразвуковые датчики, так и датчики давления и контроля потока.

Широкий спектр комплектующих, ориентированных на практику промышленного применения, обеспечит оптимальную адаптацию к Вашей системе.

Тип	UNT-Justage
Идент. №	4685750
Конструкция	аксессуары для прямоугольных корпусов
Размеры	32 x 6.4 мм
Материал корпуса	Металл/пластмасса