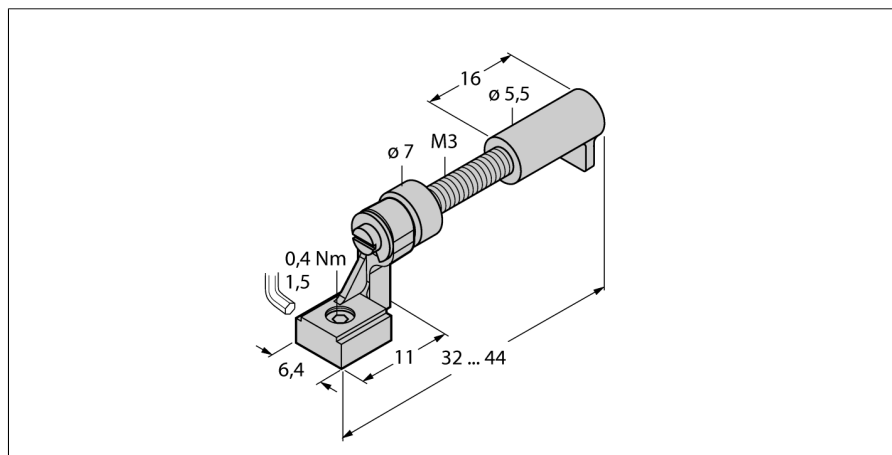


accesorii pentru montare pentru cilindri cu canal T UNT-Justage



- Accesorii pentru reglajul fin al senzorului
- montare pe cilindri cu canal T
- Montare cu conectare rapidă în dispozitivul de fixare a senzorului

Descriere generală

Portofoliul de senzori cuprinde senzori inductivi, magnetic-inductivi, capacitivi, optici și ultrasonici, precum și senzori de curgere și de presiune.

Un larg domeniu de accesorii practice asigură o adaptare optimă la sistemele dumneavoastră.

Descriere tip

Număr identificare

UNT-Justage

4685750

Design

Dimensiuni

Materialul carcasei

Accesorii pentru senzori dreptunghiulari

32 x 6.4mm

metal/plastic