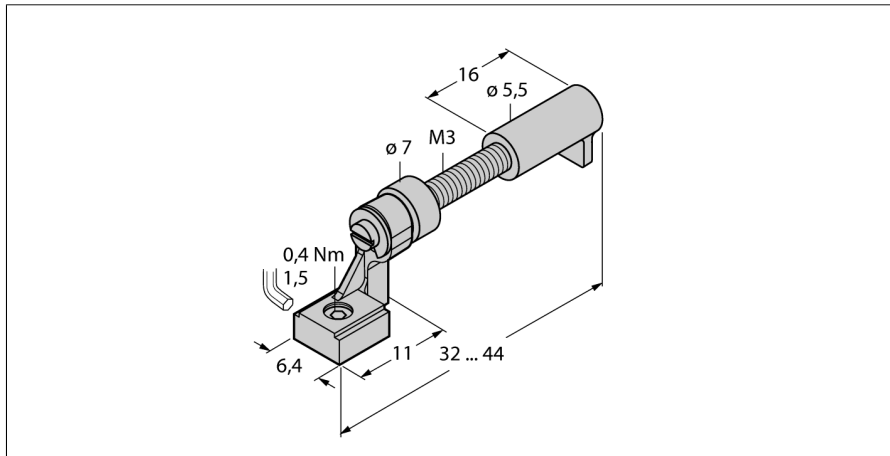


**accesorios de montaje
para cilindros de ranura T
UNT-Justage**



- **accesorios para el ajuste preciso del sensor**
- **montaje en cilindros con ranura T**
- **fijación rápida en la ranura de alojamiento del accesorio**

descripción general

El programa de detectores comprende sensores inductivos, magneto-inductivos, capacitivos, fotoeléctricos y ultrasónicos así como sensores para la supervisión de presión y flujo.

Una amplia gama de accesorios prácticos garantiza la adaptación óptima a su equipo.

Designación de tipo	UNT-Justage
N° de identificación	4685750
Modelo	accesorio para rectángulo
Medidas	32 x 6.4 mm
Material de la carcasa	metal/plástico