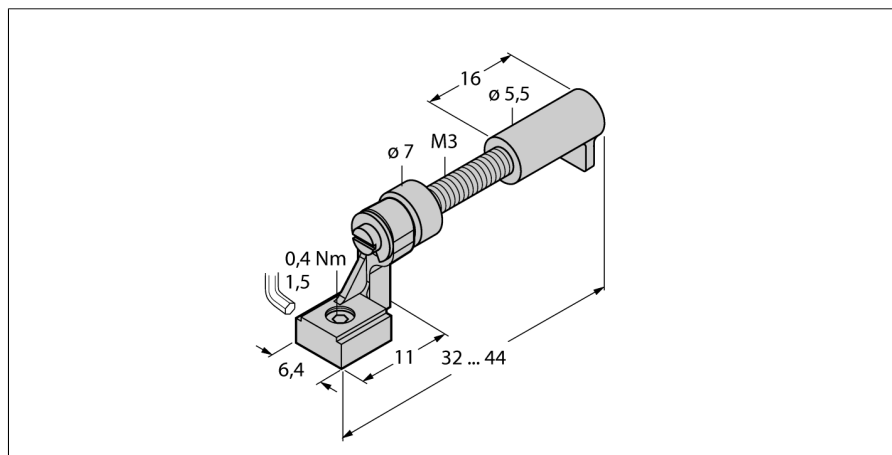


Accessoires de montage pour des vérins avec rainure en T UNT-Justage



- montage sur vérins avec rainure en T
- échange sans perte du point de commutation
- marquage pour le positionnement du détecteur

Description générale

Le programme des détecteurs comprend e.a. des détecteurs inductifs, magnéto-inductifs, capacitifs et photoélectriques, ultrasoniques ainsi que des appareils surveillant le débit et la pression.

Type	UNT-Justage
No. d'identité	4685750
Format	accessoires pour types rectangulaires
Dimensions	32 x 6.4 mm
Matériau de boîtier	métal/plastique