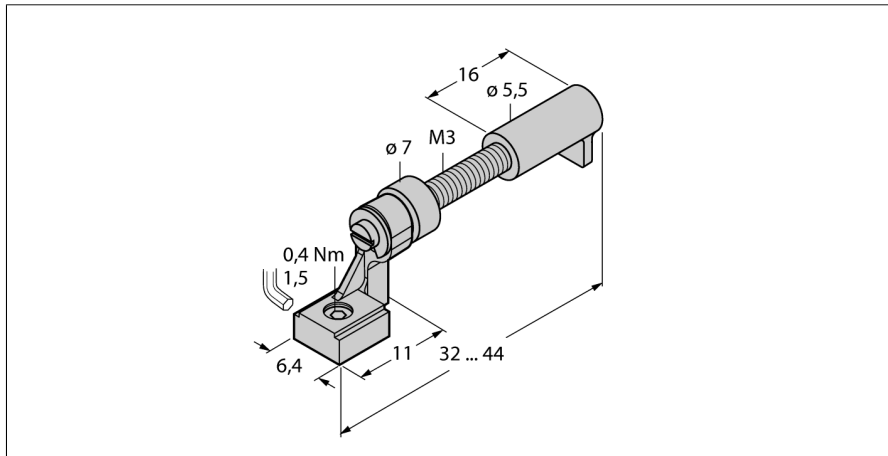


Montážní příslušenství pro válce s T-drážkou UNT-Justage



- příslušenství pro přesné nastavení senzorů
- montáž na válce s T-drážkou
- nasazení do drážky na senzoru

Všeobecný popis

Výrobní program zahrnuje mimo jiné indukční, magnetoinduktivní, kapacitní a ultrazvukové senzory, optosenzory, jakož i přístroje pro kontrolu průtoku a tlaku.

Široký výrobní program praktického příslušenství zajišťuje optimální přizpůsobení každé aplikaci.

Typové označení	UNT-Justage
Identifikační číslo	4685750
Pouzdro	příslušenství pro kvádrová pouzdra
Rozměry	32 x 6.4 mm
Materiál pouzdra	kov / plast