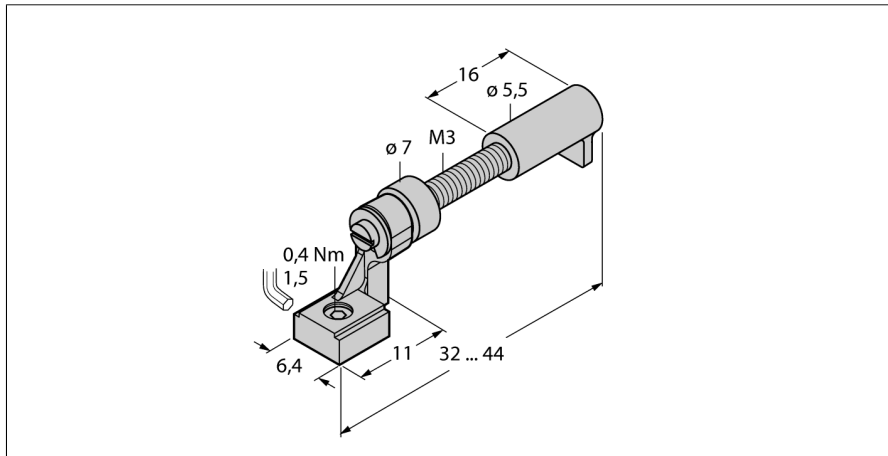


安装附件
用于T型槽气缸
UNT 列组

TURCK

Industrial
Automation



- 适合传感器微调的附件
- 安装在T型气缸
- 安装在设备上用于固定传感器的弹簧锁

一般描述

该传感器解决方案包括电感式传感器，磁感应传感器，电容式传感器，光电传感器，超声波传感器以及压力和流量控制传感器。

一系列通过实践考验的附件确保适合您的系统应用。

型号	UNT 列组
货号	4685750

设计	方型传感器附件
尺寸	32 x 6.4 mm
外壳材料	金属/塑料