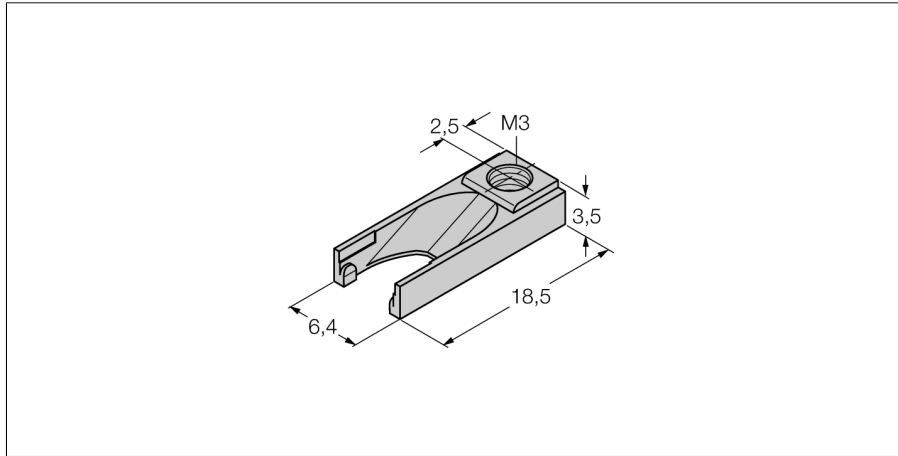


**Montagetoeberehen
voor T-profielgleufcilinders
UNT-Stopper**



- montage op T-profielgleufcilinders
- vervanging zonder verlies van het schakelpunt
- markering ter positionering van de sensor

Algemene beschrijving

Het sensorprogramma omvat o.a. inductieve, magneetinductieve, capacitieve en optoelektronische sensoren, ultrasoonsensoren alsook apparaten voor stroming- en druckbewaking.

Type	UNT-Stopper
Ident no.	4685751
Bouwworm	toeberehen voor rechthoekige types
Afmelingen	18.5 x 6.4 x 3.5 mm
Materiaal behuizing	kunststof