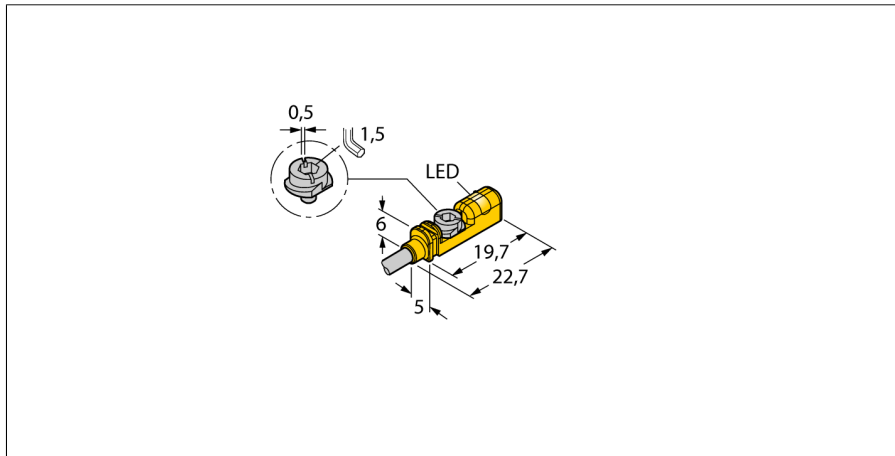


**senzor de câmp magnetic**  
**Compact design for small hydraulic cylinders**  
**BIM-UNTK-AN6X**

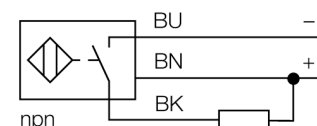


- Pentru cilindri cu canal-T fără accesorii de montare
- Sunt disponibile accesorii opționale pentru montare pe alte tipuri de carcase cilindrice.
- Montare cu o singură mână
- Montare directă pe senzor a accesoriului de reglare fină și a opritorului
- Montare stabilă
- senzor magneto-rezistiv
- 3-fire DC, 12...30 VDC
- Contact NO, ieșire NPN
- Conexiune cu cablu

<b>Descriere tip</b>	BIM-UNTK-AN6X
Număr identificare	4686006
<b>Viteză de trecere</b>	≤ 3 m/s
Repetabilitate	≥ ± 0.1 mm
Derivă de temperatură	≤ 0.1 mm
Histerzis	≤ 1 mm
Temperatura mediului	-25...+70 °C
<b>Tensiune de alimentare</b>	12...30Vcc
Riplu rezidual	≤ 10 % U <sub>s</sub>
Curent nominal de alimentare în c.c.	≤ 150 mA
Curent fără sarcină I <sub>0</sub>	≤ 15 mA
Curent rezidual	≤ 0.1 mA
Tensiune nominală de izolare	≤ 0.5 kV
Protecție la scurtcircuit	da/ ciclic
Cădere de tensiune I <sub>a</sub>	≤ 1.8 V
Protecție la întrerupere fir / alimentare inversă	da/ completă
Ieșire	3-fire, normal deschis, npn
Frecvență de comutare	0.3 kHz
<b>Design</b>	Dreptunghiular
Dimensiuni	19.7 x 5 x 6mm
Materialul carcasei	plastic, PP
Materialul feței active	plastic, PP
Cuplu de strângere	0.4 Nm
Conectare	Cablu
Tip cablu	3mm, gri, Lif9Y-11Y, PUR, 2m Pentru utilizare în aplicații cu traseu mobil de cablu conform declarației producătorului H1063M
Secțiune cablu	3 x 0.14 mm <sup>2</sup>
Rezistență la vibrații	55 Hz (1 mm)
Rezistență la șoc	30 g (11 ms)
Grad de protecție	IP67
MTTF	2283ani conform SN 29500 (Ed. 99) 40 °C
Montare pe următoarele profile	.
Cylindrical design	

**Indicare stare** LED galben

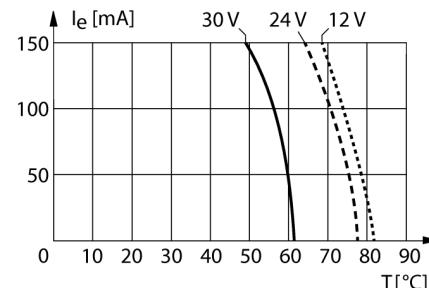
**Diagramă de conexiuni**



**Principiu de funcționare**

Senzorii pentru câmpuri magnetice sunt acționați de câmpuri magnetice, prin care detectează poziția pistoanelor cilindrilor pneumatici. Deoarece câmpurile magnetice penetrează metalele nemagnetizabile, senzorul detectează prin peretele din aluminiu al cilindrului un magnet permanent atașat pistonului.

Curba de depreciere este valabilă pentru dispozitive montate în metal. Pentru instalare în aer cu sursă de alimentare de 150 mA: 12 V 49 °C, 24 V 39 °C, 30 V 18 °C.



**senzor de câmp magnetic**  
**Compact design for small hydraulic cylinders**  
**BIM-UNTK-AN6X**

**TURCK**

Industrial  
Automation

Instrucțiuni de montare / Descriere

Instrucțiuni de montare



Introduceți senzorul în canalul de deasupra. Montați senzorii după cum urmează, folosind șurubul fluture patentat: Șurubul fluture patentat are filet interior, care este orientat spre stânga. Două bride din plastic mențin șurubul pe poziție, garantând o montare rapidă. Rotiți șurubul în sens orar. Rotind șurubul în sens orar, șurubul se desface și atinge marginile superioare ale canalului cu aripile. Astfel, senzorul este apăsat și blocat. Folosiți o șurubelniță standard sau o cheie inbus de 1,5 mm pentru a roti șurubul cu un sfert de rotație. Cuplul de strângere de 0,4 Nm e suficient pentru o montare sigură, fără deteriorarea cilindrului. Senzorul rezistă astfel la forțe axiale și radiale de  $F=100N$  aplicate cablului. Cleme pentru cablu sunt incluse la livrare. Permit montarea ușoară a cablului în canal. Accesorii de montare pentru alte dimensiuni de cilindru se comandă separat.

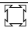
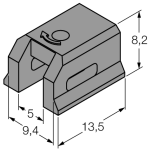

**senzor de câmp magnetic**  
**Compact design for small hydraulic cylinders**  
**BIM-UNTK-AN6X**

**Accesorii**

Tip	Număr identificare		Desen cu dimensiuni
UNT-Stopper	4685751	Accesorii pentru asigurarea punctului de comutație pe cilindri în T; montare cu conectare rapidă în dispozitivul de fixare a senzorului BIM-UNT; material: Plastic	
KLZ1-INT	6970410	Accesorii pentru montarea senzorului BIM-UNT pe cilindri cu tiranți; diametru: 32...40 mm; material: Aluminiu; accesorii de montare pentru alte diametre ale cilindrilor disponibile la cerere	
KLZ2-INT	6970411	Accesorii pentru montarea senzorului BIM-UNT pe cilindri cu tiranți; diametru: 50...63 mm; material: Aluminiu; accesorii de montare pentru alte diametre ale cilindrilor disponibile la cerere	
UNT-Justage	4685750	Accesorii pentru reglajul fin al punctului de comutație pe cilindri în T; montare cu conectare rapidă în dispozitivul de fixare a senzorului BIM-UNT; adecvat în multiple aplicații; material: Metal/plastic	
KLDT-UNT2	6913351	Accesorii pentru montarea senzorului BIM-UNT pe cilindri cu canal în formă de coadă de rândunică; diametrul canalului: 7 mm; material: PPS	

**senzor de câmp magnetic**  
**Compact design for small hydraulic cylinders**  
**BIM-UNTK-AN6X**

**Accesorii**

Tip	Număr identificare		Desen cu dimensiuni
KLDT-UNT3	6913352	Accesorii pentru montarea senzorului BIM-UNT pe  cilindri cu canal în formă de coadă de rândunică; diametrul canalului: 9,4 mm; material: PPS	
KLDT-UNT6	6913355	Accesorii pentru montare pe  cilindri cu canal în formă de coadă de rândunică; diametrul canalului: 7.35 mm; material: PPS	