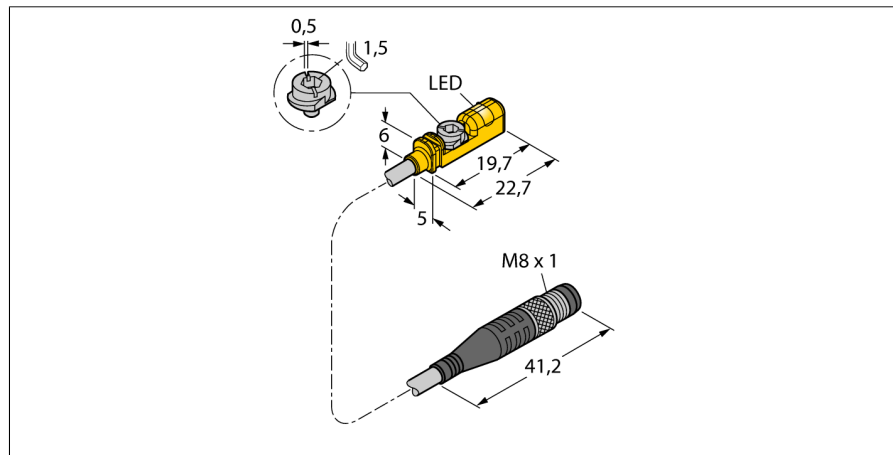


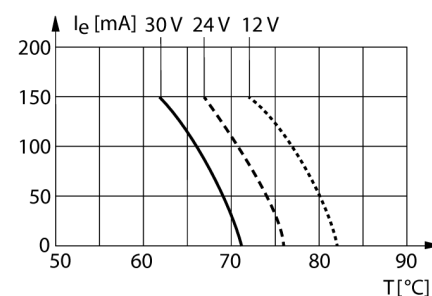
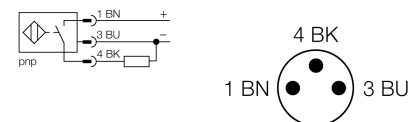
senzor de câmp magnetic
Compact design for small hydraulic cylinders
BIM-UNTK-AP7X-0,3-PSG3M



- Pentru cilindri cu canal-T fără accesorii de montare
- Sunt disponibile accesorii opționale pentru montare pe alte tipuri de carcase cilindrice.
- Montare cu o singură mână
- Montare directă pe senzor a accesoriului de reglare fină și a opritorului
- Montare stabilă
- senzor magneto-rezistiv
- cc 3-fire, 10...30 Vcc
- Contact NO, ieșire PNP
- Pigtail cu conector tată M8 x 1

Descriere tip	BIM-UNTK-AP7X-0,3-PSG3M
Număr identificare	4686011
Viteză de trecere	≤ 3 m/s
Repetabilitate	≥ ± 0.1 mm
Derivă de temperatură	≤ 0.1 mm
Histerzis	≤ 1 mm
Temperatura mediului	-25...+70°C
Tensiune de alimentare	10...30Vcc
Riplu rezidual	≤ 10 % U _{ss}
Curent nominal de alimentare în c.c.	≤ 100 mA
Curent fără sarcină I ₀	≤ 10 mA
Curent rezidual	≤ 0.1 mA
Tensiune nominală de izolare	≤ 0.5 kV
Protecție la scurtcircuit	nu
Cădere de tensiune I _a	≤ 1.4 V
Protecție la întrerupere fir / alimentare inversă	da/ da (tensiune de alimentare)
Ieșire	3-fire, normal deschis, pnp
Frecvență de comutare	0.3 kHz
Design	Dreptunghiular
Dimensiuni	19.7 x 5 x 6mm
Materialul carcasei	plastic, PP
Materialul feței active	plastic, PP
Cuplu de strângere	0.4 Nm
Conectare	Cablu cu conector, M8 x 1
Tip cablu	3mm, gri, Lif9Y-11Y, PUR, 0.3m Pentru utilizare în aplicații cu traseu mobil de cablu conform declarației producătorului H1063M
Secțiune cablu	3 x 0.14 mm ²
Rezistență la vibrații	55 Hz (1 mm)
Rezistență la șoc	30 g (11 ms)
Grad de protecție	IP67
MTTF	2283ani conform SN 29500 (Ed. 99) 40 °C
Montare pe următoarele profile	
Cylindrical design	
Indicare stare	LED galben

Diagramă de conexiuni



senzor de câmp magnetic
Compact design for small hydraulic cylinders
BIM-UNTK-AP7X-0,3-PSG3M

TURCK

Industrial
Automation

Instrucțiuni de montare / Descriere

Instrucțiuni de montare



Introduceți senzorul în canalul de deasupra. Montați senzorii după cum urmează, folosind șurubul fluture patentat: Șurubul fluture patentat are filet interior, care este orientat spre stânga. Două bride din plastic mențin șurubul pe poziție, garantând o montare rapidă. Rotiți șurubul în sens orar. Rotind șurubul în sens orar, șurubul se desface și atinge marginile superioare ale canalului cu aripile. Astfel, senzorul este apăsat și blocat. Folosiți o șurubelniță standard sau o cheie inbus de 1,5 mm pentru a roti șurubul cu un sfert de rotație. Cuplul de strângere de 0,4 Nm e suficient pentru o montare sigură, fără deteriorarea cilindrului. Senzorul rezistă astfel la forțe axiale și radiale de $F=100N$ aplicate cablului. Cleme pentru cablu sunt incluse la livrare. Permit montarea ușoară a cablului în canal. Accesorii de montare pentru alte dimensiuni de cilindru se comandă separat.

senzor de câmp magnetic
Compact design for small hydraulic cylinders
BIM-UNTK-AP7X-0,3-PSG3M

Accesorii

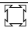
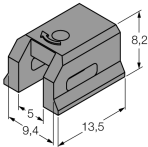

Tip	Număr identificare		Desen cu dimensiuni
UNT-Stopper	4685751	Accesorii pentru asigurarea punctului de comutație pe cilindri în T; montare cu conectare rapidă în dispozitivul de fixare a senzorului BIM-UNT; material: Plastic	
KLZ1-INT	6970410	Accesorii pentru montarea senzorului BIM-UNT pe cilindri cu tiranți; diametru: 32...40 mm; material: Aluminiu; accesorii de montare pentru alte diametre ale cilindrilor disponibile la cerere	
KLZ2-INT	6970411	Accesorii pentru montarea senzorului BIM-UNT pe cilindri cu tiranți; diametru: 50...63 mm; material: Aluminiu; accesorii de montare pentru alte diametre ale cilindrilor disponibile la cerere	
UNT-Justage	4685750	Accesorii pentru reglajul fin al punctului de comutație pe cilindri în T; montare cu conectare rapidă în dispozitivul de fixare a senzorului BIM-UNT; adecvat în multiple aplicații; material: Metal/plastic	
KLDT-UNT2	6913351	Accesorii pentru montarea senzorului BIM-UNT pe cilindri cu canal în formă de coadă de rândunică; diametrul canalului: 7 mm; material: PPS	

senzor de câmp magnetic
Compact design for small hydraulic cylinders
BIM-UNTK-AP7X-0,3-PSG3M

TURCK

Industrial
Automation

Accesorii

Tip	Număr identificare		Desen cu dimensiuni
KLDT-UNT3	6913352	Accesorii pentru montarea senzorului BIM-UNT pe  cilindri cu canal în formă de coadă de rândunică; diametrul canalului: 9,4 mm; material: PPS	
KLDT-UNT6	6913355	Accesorii pentru montare pe  cilindri cu canal în formă de coadă de rândunică; diametrul canalului: 7.35 mm; material: PPS	