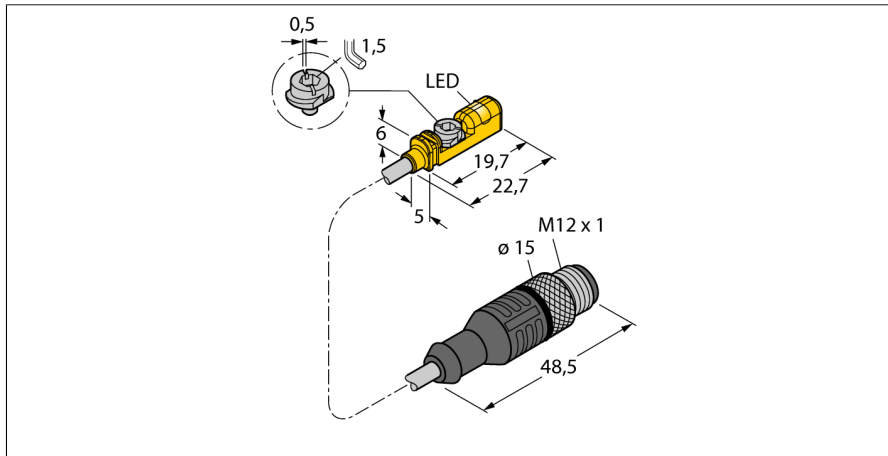
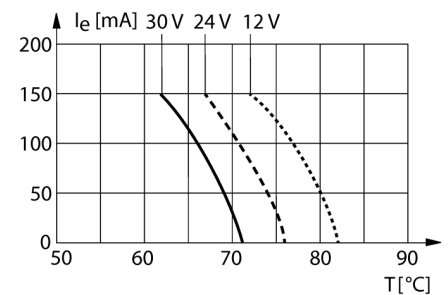
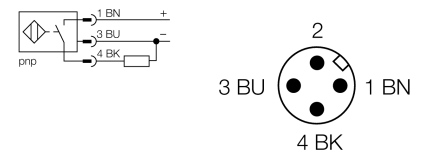


détecteur de champs magnétiques
Compact design for small hydraulic cylinders
BIM-UNTK-AP7X-0,3-RS4



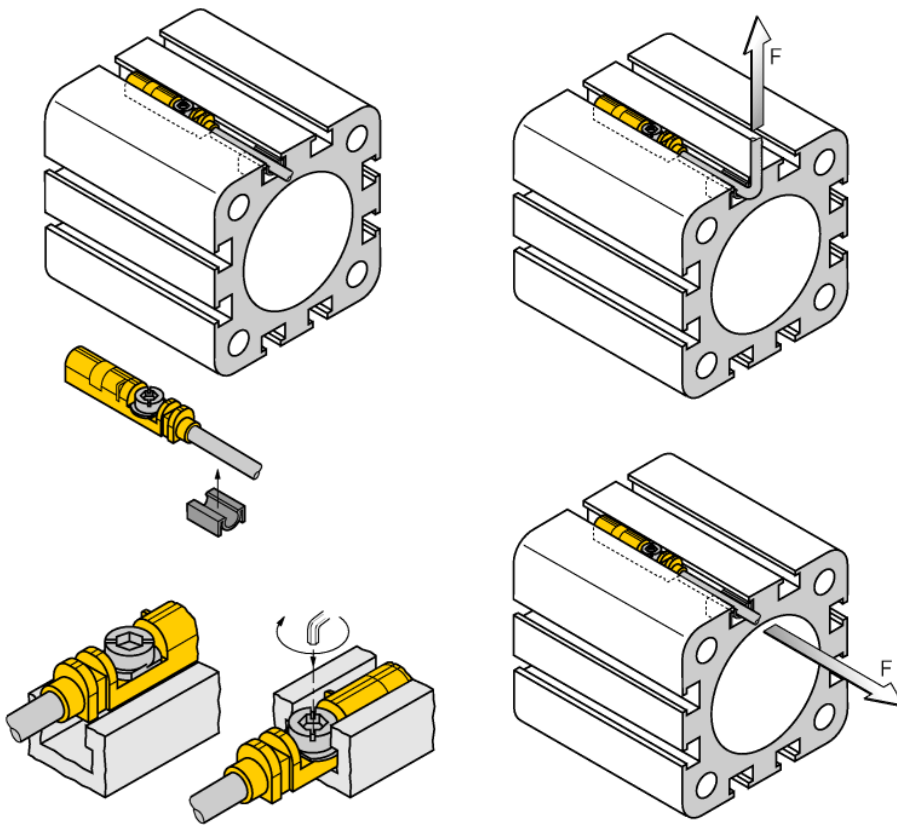
- Pour vérins avec rainure en T sans accessoires de montage
- accessoires optionnels pour le montage sur d'autres formats de vérins
- montage d'une seule main possible
- réglage fin et arrêt directement montable sur le détecteur
- fixation stable
- détecteur magnéto-résistif
- DC 3 fils, 10...30VDC
- N.O., sortie PNP
- Pigtail avec connecteur, M12 x 1

Schéma de raccordement



Type	BIM-UNTK-AP7X-0,3-RS4
No. d'identité	4686021
Vitesse de passage	≤ 3 m/s
Reproductibilité	≥ ± 0.1 mm
Dérive en température	≤ 0.1 mm
Hystérésis	≤ 1 mm
Température ambiante	-25...+70 °C
Tension de service	10...30 VDC
Taux d'ondulation	≤ 10 % V _{crête à crête}
Courant de service nominal (DC)	≤ 100 mA
Consommation propre à vide I ₀	≤ 10 mA
Courant résiduel	≤ 0.1 mA
Tension d'isolement nominale	≤ 0.5 kV
Protection contre les courts-circuits	non
Tension de déchet à I _e	≤ 1.4 V
Protection contre les ruptures de câble/inversions de polarité	oui/ oui (alimentation en courant)
Fonction de sortie	3 fils, contact N.O., PNP
Fréquence de commutation	0.3 kHz
Format	rectangulaire
Dimensions	19.7 x 5 x 6 mm
Matériau de boîtier	plastique, PP
Matériau face active	plastique, PP
Couple de serrage vis de fixation	0.4 Nm
Raccordement	câble avec connecteur, M12 x 1
qualité de câble	3 mm, gris, Lif9Y-11Y, PUR, 0.3 m approprié pour application de chaînes porte-câbles suivant déclaration de fabricant H1063M
Section câble	3x 0.14mm ²
Résistance aux vibrations	55 Hz (1 mm)
Résistance aux chocs	30 g (11 ms)
Type de protection	IP67
MTTF	2283Années suivant SN 29500 (Ed. 99) 40°C
Montage sur les profils suivants	.
Cylindrical design	
Indication de l'état de commutation	LEDjaune

détecteur de champs magnétiques
Compact design for small hydraulic cylinders
BIM-UNTK-AP7X-0,3-RS4



Le détecteur peut être monté dans la rainure d'en haut à une seule main à l'aide de l'ergot de fixation. A l'aide de la vis à ailettes brevetée, le détecteur peut être fixé comme suit: La vis à ailettes et le filetage interne disposent d'un filetage à gauche. Deux petites lèvres en plastique maintiennent la vis en position et garantissent une livraison du détecteur prêt au montage. En tournant la vis à droite, celle-ci est dévissée du filetage et pousse par les ailettes contre la face supérieure de la rainure. Par conséquent, le détecteur est poussé en bas et donc fixé. Une fixation résistant aux vibrations est obtenue en vissant la vis d'un quart de tour à l'aide d'un tournevis classique (largeur de lame 0,5 mm) ou d'une clé inbus de 1,5 mm. Le couple de serrage admissible de 0,4 Nm suffit pour une fixation sûre sans endommagement du vérin. Le détecteur résiste ainsi à une charge de traction tant axiale que radiale de $F=100N$ au câble. La broche de câble incluse assure une installation propre dans la rainure et complète la fixation optimale. Pour le montage sur des autres formats de vérin, veuillez commander séparément les accessoires correspondants.

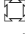
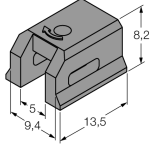
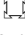
détecteur de champs magnétiques
Compact design for small hydraulic cylinders
BIM-UNTK-AP7X-0,3-RS4

Accessoires

Type	No. d'identité		Dimensions
UNT-Stopper	4685751	accessoires pour la fixation du point de commutation sur les vérins avec rainure en T; encliquetable dans la rainure de réception d'accessoires du détecteur BIM-UNT; matériau: plastique	
KLZ1-INT	6970410	accessoire pour montage du détecteur BIM-UNT sur vérins avec tirant; diamètre de vérin: 32...40 mm; matériau: aluminium; plus de brides supplémentaires pour différents diamètres de vérin sur demande	
KLZ2-INT	6970411	accessoire pour montage du détecteur BIM-UNT sur vérins avec tirant; diamètre de vérin: 50...63 mm; matériau: aluminium; plus de brides supplémentaires pour différents diamètres de vérin sur demande	
UNT-Justage	4685750	accessoires pour le réglage fin du point de commutation sur les vérins avec rainure en T; encliquetable dans la rainure de réception d'accessoires du détecteur BIM-UNT; approprié à usage multiple; Matériau: métal / plastique	
KLDT-UNT2	6913351	accessoire pour montage du détecteur BIM-UNT sur vérins avec rainure en forme de queue d'aronde; largeur de rainure: 7 mm; matériau: PSP	

détecteur de champs magnétiques
Compact design for small hydraulic cylinders
BIM-UNTK-AP7X-0,3-RS4

Accessoires

Type	No. d'identité		Dimensions
KLDT-UNT3	6913352	accessoire pour montage du détecteur BIM-UNT sur  vérins avec rainure en forme de queue d'aronde; largeur de rainure: 9,4 mm; matériau: PSP	
KLDT-UNT6	6913355	accessoires pour montage sur  des vérins avec rainure en forme de queue d'aronde; largeur de rainure: 7,35 mm; matériau: PSP	