

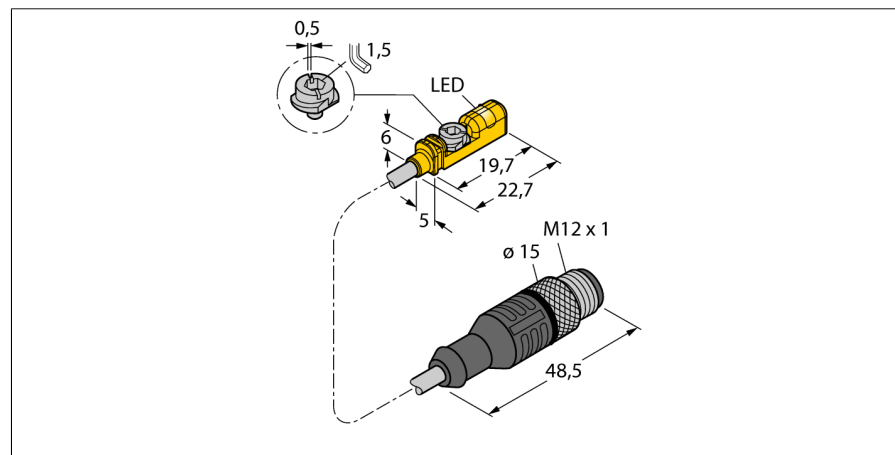
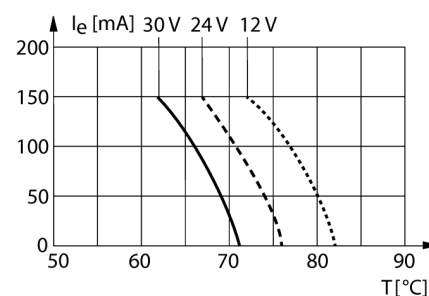
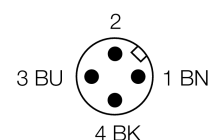
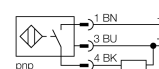
Magnetický senzor

Compact design for small hydraulic cylinders

BIM-UNTK-AP7X-0,3-RS4

- pro válce s T drážkou bez montážního příslušenství
- příslušenství pro montáž na jiné typy válců
- montáž jednou rukou
- možnost jemného nastavení a zarážka
- stabilní upevnění
- magnetorezistivní senzor
- DC 3drát, 10...30 VDC
- spínací PNP výstup
- kabel s konektorem M12x1

Schéma zapojení

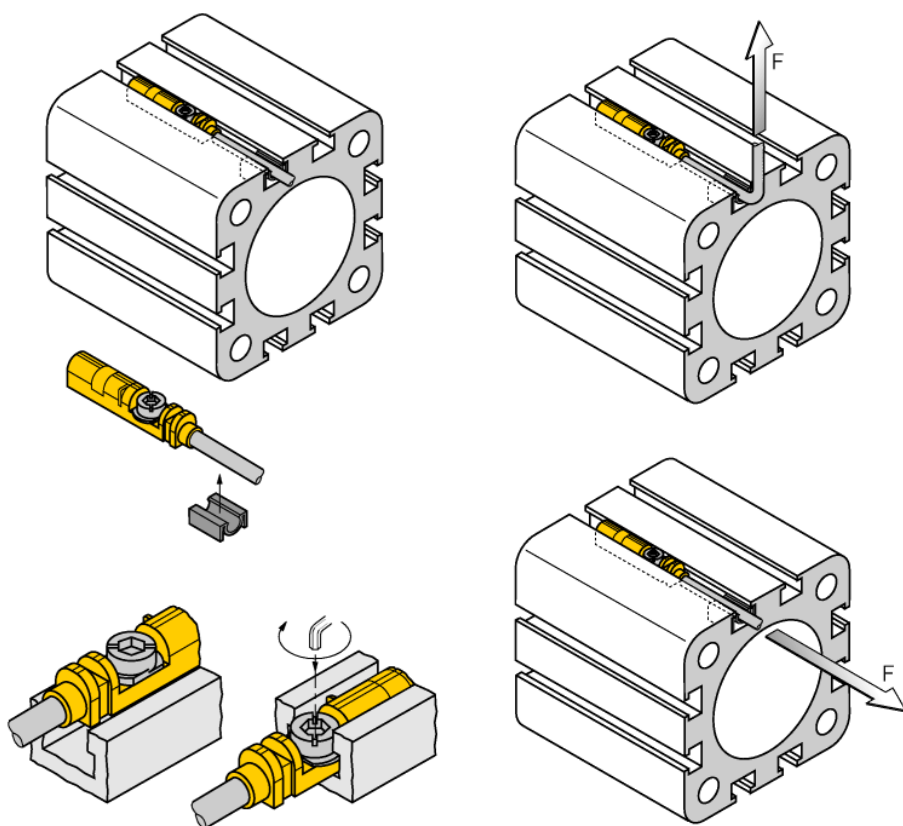


Typové označení	BIM-UNTK-AP7X-0,3-RS4
Identifikační číslo	4686021
Rychlost přejezdu	≤ 3 m/s
Opakovatelnost	≥ ± 0.1 mm
Teplotní drift	≤ 0.1 mm
Hystereze	≤ 1 mm
Okolní teplota	-25... +70°C
Napájecí napětí	10...30VDC
Zvlnění	≤ 10 % U _s
DC jmenovitý provozní proud	≤ 100 mA
Proud naprázdno I ₀	≤ 10 mA
Zbytkový proud	≤ 0.1 mA
Jmenovité izolační napětí	≤ 0.5 kV
Ochrana proti zkratu	ne
Pokles napětí při I _e	≤ 1.4 V
Ochrana proti přerušení vodiče / přepólování	ano/ ano (zdroj napětí)
Výstupní funkce	třídrát, spínací kontakt, PNP
Frekvence spínání	0.3 kHz
Pouzdro	kvádrové pouzdro
Rozměry	19.7 x 5 x 6 mm
Materiál pouzdra	plast, PP
Materiál aktivní plochy	plast, PP
Utahovací moment upevňovacích šroubů	0.4 Nm
Připojení	kabel s konektorem, M12 x 1
Kabel	3mm, šedá, Lif9Y-11Y, PUR, 0.3 m vhodné pro E-Ketten dle prohlášení výrobce H1063M
Průřez kabelu	3 x 0.14 mm ²
Odolnost vůči vibracím	55 Hz (1 mm)
Odolnost proti rázům	30 g (11 ms)
Stupeň krytí	IP67
MTTF	2283Roky dle SN 29500 (Ed. 99) 40°C
Montáž na válce	.
Cylindrical design	
Indikace stavu výstupu	LED žlutá

Magnetický senzor

Compact design for small hydraulic cylinders

BIM-UNTK-AP7X-0,3-RS4



Fixační výlisek na snímači umožňuje montáž do drážky shora a to jednou rukou. Pomocí patentovaného šroubu s křídlovou hlavou lze senzor jednoduše upevnit v požadované poloze. Šroub s křídlovou hlavou má levý závit. Dva malé plastové výstupky drží šroub ve správné poloze a zaručují připravenost senzoru k montáži. Pokud jím otáčíte doprava, vytáčíte ho ze závitů ve snímači. Šroub se nahoře opře o drážku, snímač je tlačěn dolů a tím upevněn. Pro otřesuzdomné upevnění postačí otočit šroubem o čtvrt otáčky pomocí šroubováku (šířka zářezu 0,5 mm) nebo imbus klíče 1,5 mm. Pro bezpečné upevnění bez poškození válce je dostatečný utahovací moment 0,4 Nm. Senzor vydrží axiální i radiální tahové zatížení za kabel až 100 N. Kabelová úchytka, která je součástí dodávky, umožňuje uchycení kabelu v drážce pro jeho optimální upevnění. Pro montáž na jiné typy válců je třeba zvlášť objednat vhodné příslušenství.

Magnetický senzor
Compact design for small hydraulic cylinders
BIM-UNTK-AP7X-0,3-RS4

Příslušenství


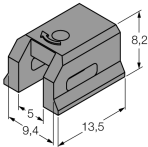
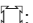
Typové označení	Identifikační číslo		Rozměrový náčrtek
UNT-Stopper	4685751	Příslušenství pro zajištění spínacího bodu na válci s T-drážkou, nasazení do drážky na senzory BIM-UNT, pro vícenásobné použití, materiál: plast	
KLZ1-INT	6970410	příslušenství pro montáž senzorů BIM-UNT na válce se spojovací tyčí \bigcirc ; průměr válce: 32...40 mm; materiál: hliník; montážní příslušenství pro jiné průměry válců na vyžádání	
KLZ2-INT	6970411	příslušenství pro montáž senzorů BIM-UNT na válce se spojovací tyčí \bigcirc ; průměr válce: 50...63 mm; materiál: hliník; montážní příslušenství pro jiné průměry válců na vyžádání	
UNT-Justage	4685750	Příslušenství pro přesné nastavení spínacího bodu na válci s T-drážkou, nasazení do drážky na senzory BIM-UNT, pro vícenásobné použití, materiál: kov / plast	
KLDT-UNT2	6913351	příslušenství pro montáž senzorů BIM-UNT na válce s rybinovou drážkou \square ; šířka drážky 7 mm; materiál: PPS	

Magnetický senzor
Compact design for small hydraulic cylinders
BIM-UNTK-AP7X-0,3-RS4

TURCK

Industrial
Automation

Příslušenství

Typové označení	Identifikační číslo		Rozměrový náčrtek
KLDT-UNT3	6913352	příslušenství pro montáž senzorů BIM-UNT na válce s rybinovou drážkou  ; šířka drážky 9,4 mm; materiál: PPS	
KLDT-UNT6	6913355	příslušenství pro montáž na válce s rybinovou drážkou  ; šířka drážky: 7,35 mm; materiál: PPS	