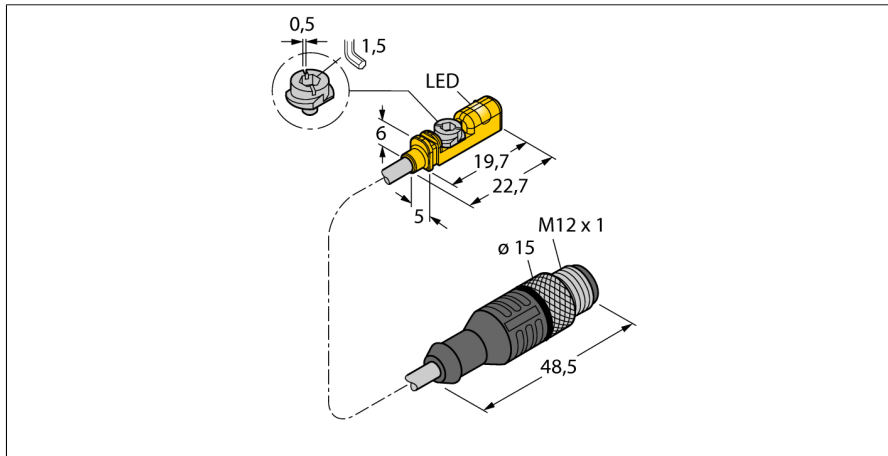


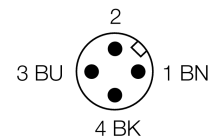
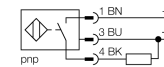
磁感应传感器

Compact design for small hydraulic cylinders
BIM-UNTK-AP7X-0,3-RS4

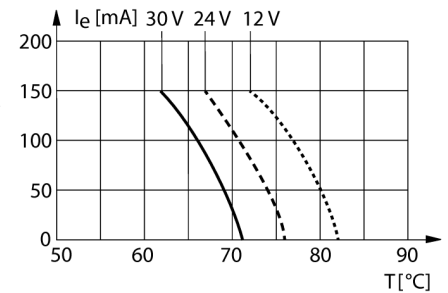


- 适于T型槽气缸，无需安装附件
- 可选择附件安装于其他外型气缸上
- 单手安装
- 微调工具，可直接固定在传感器上
- 稳固的安装
- 磁阻式传感器
- 3线直流，10...30 VDC
- 常开触点，PNP输出
- M12针头Pigtail线缆

接线图

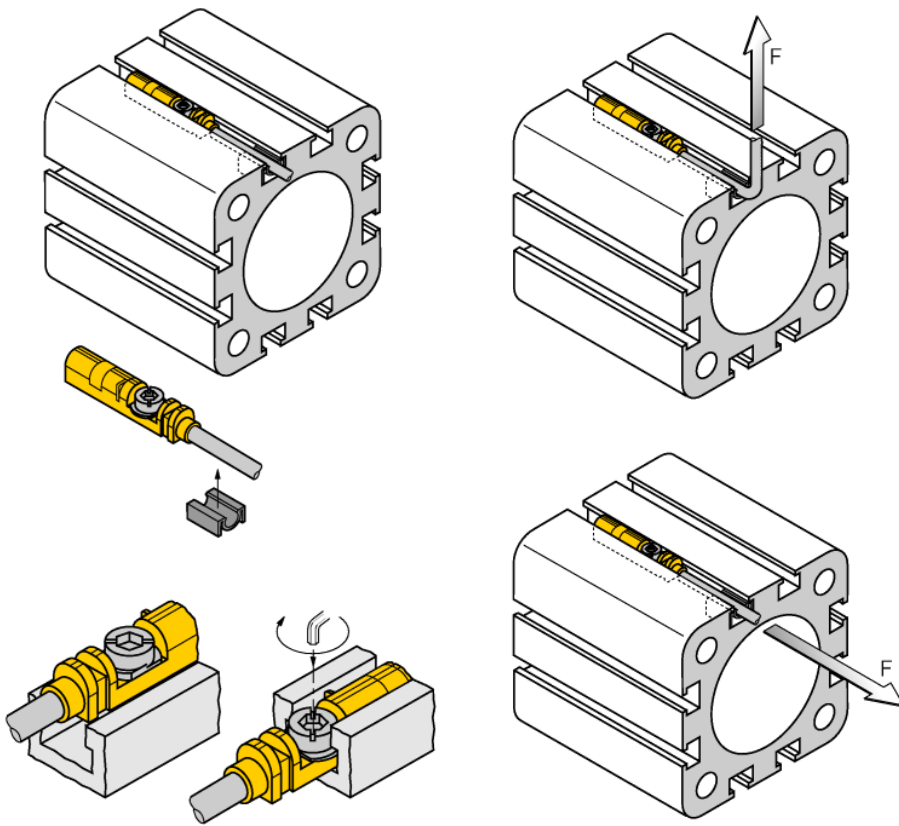


型号	BIM-UNTK-AP7X-0,3-RS4
货号	4686021
通过速度	≤ 3 m/s
重复性	≥ ± 0.1 mm
温度漂移	≤ 0.1 mm
磁滞	≤ 1 mm
环境温度	-25...+70 °C
工作电压	10...30VDC
余波	≤ 10 % U _s
直流额定工作电流	≤ 100 mA
空载电流 I ₀	≤ 10 mA
漏电流	≤ 0.1 mA
额定绝缘电压	≤ 0.5 kV
短路保护	否
压降在 I ₀	≤ 1.4 V
断路/反极性保护	是/ 是 (供电电压)
输出性能	3线, 常开触点, PNP
开关频率	0.3 kHz
设计	方型
尺寸	19.7 x 5 x 6 mm
外壳材料	塑料, PP
感应面材料	塑料, PP
紧固螺母的固定扭矩	0.4 Nm
连接	接插件线缆, M12 x 1
线缆材质	3 mm, 灰, Lif9Y-11Y, PUR, 0.3 m 适用于 E-ChainSystems®机械制造声明H1063M
线缆横截面	3 x 0.14mm ²
防震动性	55 Hz (1 mm)
防冲击性	30 g (11 ms)
防护等级	IP67
MTTF	2283 years 符合SN 29500 (Ed.99) 40 °C认证
安装在以下剖面	·
Cylindrical design	○ □ □ □ ○
开关状态指示	LED指示灯 黄



磁感应传感器

Compact design for small hydraulic cylinders
BIM-UNTK-AP7X-0,3-RS4




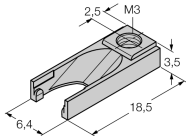

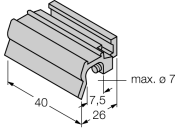

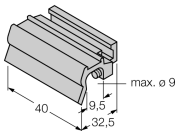
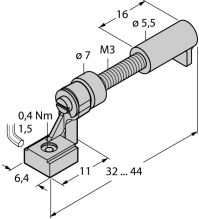
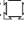
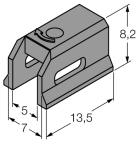
从上方插入传感器的槽内。通过带侧翼螺钉，传感器能够按如下方法安装：带侧翼螺钉具有左手螺纹特性。两个小的塑料边缘保持着螺钉的位置，并保证了传感器能够被随时安装。顺时针转动螺钉，沿着螺纹旋转螺钉，使螺钉的侧翼与槽的上方相抵住。结果是传感器被压下去并且因此紧固住了。使用标准的螺丝钉或1.5 mm六角扳手将螺钉转1/4圈后就能够保证它的抗震动安装。0.4Nm扭矩就能够保证传感器稳定住而不会使气缸遭到损坏。传感器能够经受住来自电缆方的轴向和径向拉伸为100N的力。随产品赠送的电缆夹能够保证电缆平稳的置于槽内。其他尺寸汽缸的安装附件都必须单独订购。

磁感应传感器

Compact design for small hydraulic cylinders

BIM-UNTK-AP7X-0,3-RS4

附件

型号	货号		尺寸图
UNT stopper	4685751	附件用于开关点的T型气缸  ; 安装在设备上用于固定BIM-UNT传感器的弹簧锁; 材质:塑料	
KLZ1-INT	6970410	BIM-UNT 磁感应传感器安装在拉杆型气缸  上的附件; 直径:32...40 mm;材质:铝; 可根据进一步要求安装在其他形状的气缸上	
KLZ2-INT	6970411	BIM-UNT 磁感应传感器安装在拉杆型气缸  上的附件; 直径:50...63 mm;材质:铝; 可根据进一步要求安装在其他形状的气缸上	
UNT 列组	4685750	附件用于开关点微调 T型气缸; 用于固定传感器的弹簧锁; 适合多种应用; 材质: 金属/塑料	
KLDT-UNT2	6913351	BIM-UNT 磁感应传感器安装在燕尾槽型气缸  上的附件; 槽宽:7 mm; 材质:PPS	

磁感应传感器

Compact design for small hydraulic cylinders

BIM-UNTK-AP7X-0,3-RS4

附件

型号	货号		尺寸图
KLDT-UNT3	6913352	BIM-UNT 磁感应传感器安装在燕尾槽型气缸上的附件; 槽宽:9.4 mm; 材质:PPS	
KLDT-UNT6	6913355	安装在燕尾槽型气缸上的附件; 槽宽: 7.35 mm; 材质: PPS	