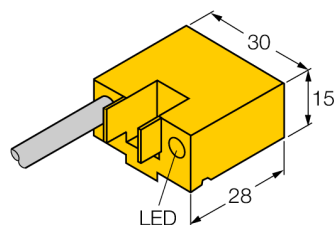


détecteur de champs magnétiques

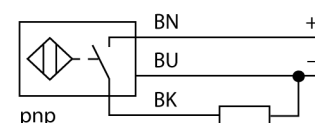
détecteur de proximité magnéto-inductif

BIM-AKT-AP6X/S235



- rectangulaire, hauteur 15mm
- face active au milieu
- plastique, PA12-GF30
- sensibilité accrue
- DC, 3 fils, 10...30 VDC
- N.O., sortie PNP
- raccordement par câble

Schéma de raccordement



Principe de fonctionnement

Les détecteurs de champs magnétiques sont actionnés par des champs magnétiques et sont particulièrement utilisés pour la détection du positionnement du piston dans des vérins pneumatiques. Etant donné que les champs magnétiques traversent les métaux non-magnétiques, il est possible de détecter à l'aide du détecteur un aimant permanent fixé sur le piston à travers la paroi du vérin en aluminium.

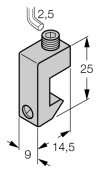
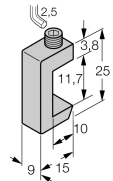
Type	BIM-AKT-AP6X/S235
No. d'identité	4675021
Vitesse de passage	≤ 10 m/s
Reproductibilité	≥ ± 0.1 mm
Dérive en température	≤ 0.1 mm
Hystérésis	≤ 1 mm
Température ambiante	-25...+70 °C
Tension de service	10...30 VDC
Taux d'ondulation	≤ 10 % V _{crête à crête}
Courant de service nominal (DC)	≤ 200 mA
Consommation propre à vide I ₀	≤ 15 mA
Courant résiduel	≤ 0.1 mA
Tension d'isolement nominale	≤ 0.5 kV
Protection contre les courts-circuits	oui/ contrôle cyclique
Tension de déchet à I ₀	≤ 1.8 V
Protection contre les ruptures de câble/inversions de polarité	oui/ entièrement
Fonction de sortie	3 fils, contact N.O., PNP
Fréquence de commutation	1 kHz
Format	rectangulaire, AKT
Dimensions	28 x 30 x 15 mm
Matériau de boîtier	plastique, PA12-GF30
Matériau face active	plastique, PA12-GF30
Raccordement	câble
qualité de câble	4 mm, gris, LifYY, PVC, 2 m
Section câble	3x 0.25mm ²
Résistance aux vibrations	55 Hz (1 mm)
Résistance aux chocs	30 g (11 ms)
Type de protection	IP67
MTTF	2283Années suivant SN 29500 (Ed. 99) 40°C
Montage sur les profils suivants	•
Cylindrical design	•
Indication de l'état de commutation	LEDjaune

détecteur de champs magnétiques
détecteur de proximité magnéto-inductif
BIM-AKT-AP6X/S235

TURCK

Industrial
Automation

Accessoires

Type	No. d'identi- té		Dimensions
KLA1	69700	montage sur vérin avec tirant; pour diamètre de vérin 32..0,50 mm, matériau: aluminium anodisé	
KLA3	69702	montage sur vérin avec tirant; pour diamètre de vérin 32...63 mm, matériau: acier inoxydable	
KLA2	69701	montage sur vérin avec tirant; pour diamètre de vérin 40..0,125 mm, matériau: métal GdZn	