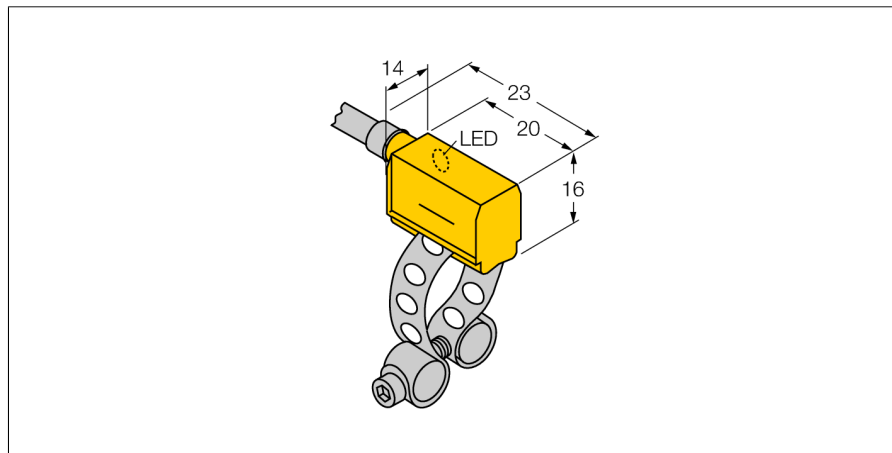


Czujnik magneto-indukcyjny dla cylindrów pneumatycznych BIM-PST-AN6X

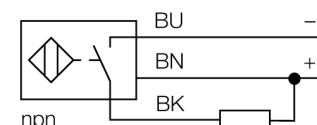
TURCK

Industrial
Automation



- Prostopadłościenny, wysokość 16 mm
- Powierzchnia aktywna z przodu
- Tworzywo sztuczne PA12-GF30
- Czujnik magneto-indukcyjny
- 3-przewodowy DC, 10...30 VDC
- styk NO, wyjście NPN
- przewód

Schemat podłączenia



Typ	BIM-PST-AN6X
Nr kat.	46241
Prędkość przesuwu	≤ 10 m/s
Powtarzalność	≥ ± 0.1 mm
Dryft temperaturowy	≤ 0.1 mm
Histeresa	≤ 1 mm
Temperatura pracy	-25...+70 °C
Napięcie zasilania	10...30VDC
Tętnienia szczytkowe	≤ 10 % U _s
Nominalny prąd zasilania DC	≤ 200 mA
Prąd bez obciążenia I ₀	≤ 15 mA
Prąd szczytkowy	≤ 0.1 mA
Napięcie znamionowe izolacji	≤ 0.5 kV
Zabezpieczenie przed zwarcie	tak/ cykliczne
Spadek napięcia przy I ₀	≤ 1.8 V
Ochrona przed przerwą w obwodzie/odwrotną polaryzacją	tak/ całkowita
Funkcja wyjścia	3-przewodowy, styk NO, NPN
Częstotliwość przełączania	1 kHz
Wykonanie	prostopadłościenna, PST
Wymiary	23 x 14 x 16 mm
Materiał obudowy	tworzywo sztuczne, PA
Materiał powierzchni aktywnej	tworzywo sztuczne, PA
Podłączenie	przewód
Typ przewodu	4mm, szary, LiYY, PVC, 2 m
Przekrój poprzeczny przewodu:	3 x 0.25mm ²
Odporność na wibracje	55 Hz (1 mm)
Odporność na uderzenia	30 g (11 ms)
Stopień ochrony	IP67
MTTF	2283lat zgodnie z SN 29500 (Ed. 99) 40 °C
Montaż na następujących profilach	.
Cylindrical design	○
Wskaźnik stanu przełączenia	LED żółty
W zestawie	KLP25

Zasada działania

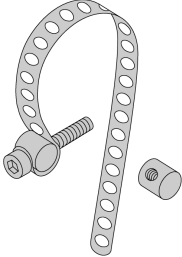
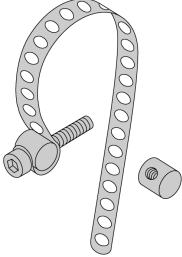
Czujniki magneto-indukcyjne są aktywowane przez pola magnetyczne i są szczególnie dedykowane do detekcji pozycji tłoka w cylindrach. Pola magnetyczne przenikają metale diamagnetyczne i umożliwiają wykrycie poprzez aluminiową ścianę cylindra magnesu trwałego znajdującego się na tłoku.

**Czujnik magneto-indukcyjny
dla cylindrów pneumatycznych
BIM-PST-AN6X**

TURCK

Industrial
Automation

Akcesoria montażowe

Typ	Nr kat.		Rysunek wymiarowy
KLP 25 MONTAGESET	69653	montaż na ○ cylindrach okrągłych; średnica cylindra 8...25 mm; materiał: metal CuZn, 2 nakrętki (materiał: metal CuZn), śruby z łbem cylindrycznym M3 x 20	
KLP 80-VA	69654	montaż na ○ cylindrach okrągłych; średnica cylindra 25...80 mm; materiał: metal A2 1.4301 (AISI 304), 2 nakrętki (materiał: metal CuZn, alternatywnie metal A2 1.4301 / AISI 304), śruby M3 x 20 (DIN 912-A20)	
KLP 200-VA	6965302	montaż na ○ cylindrach okrągłych; średnica cylindra 80...200 mm; materiał: metal A2 1.4301 (AISI 304), 2 nakrętki (materiał: metal CuZn, alternatywnie metal A2 1.4301 / AISI 304), śruby M3 x 20 (DIN 912-A20)	