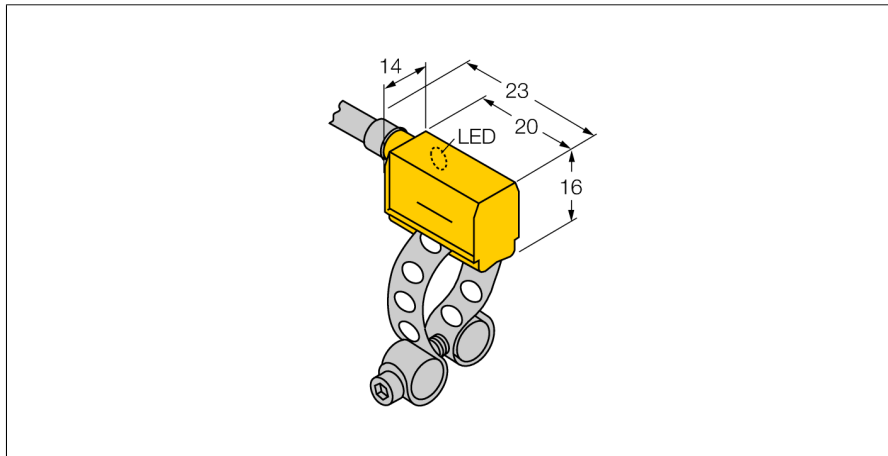


senzor de câmp magnetic pentru cilindrii pneumatici BIM-PST-AN6X

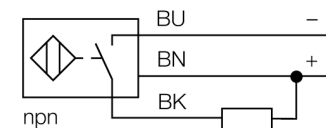
TURCK

Industrial
Automation



- Dreptunghiular, înălțime 16 mm
- Fața activă în partea frontală
- Plastic, PA12-GF30
- senzor magnetic-inductiv
- 3-fire c.c., 10..0.30 VCC
- ieșire npn normal deschis
- conectare cu cablu

Diagramă de conexiuni



Principiu de funcționare

Senzorii pentru câmpuri magnetice sunt destinați în mod special detecției de poziție pentru pistoanele cilindrilor pneumatici. Deoarece câmpurile magnetice penetrează metalele diamagnetice, este posibilă detecția unui magnet permanent atașat unui piston prin peretele de aluminiu al cilindrului.

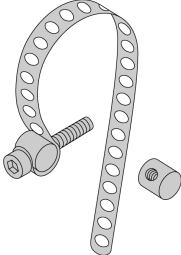
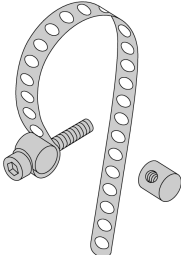
Descriere tip	BIM-PST-AN6X
Număr identificare	46241
Viteză de trecere	≤ 10 m/s
Repetabilitate	≥ ± 0.1 mm
Derivă de temperatură	≤ 0.1 mm
Histerezis	≤ 1 mm
Temperatura mediului	-25...+70°C
Tensiune de alimentare	10...30Vcc
Ripul rezidual	≤ 10 % U _s
Curent nominal de alimentare în c.c.	≤ 200 mA
Curent fără sarcină I ₀	≤ 15 mA
Curent rezidual	≤ 0.1 mA
Tensiune nominală de izolare	≤ 0.5 kV
Protecție la scurtcircuit	da/ ciclic
Cădere de tensiune I _a	≤ 1.8 V
Protecție la întrerupere fir / alimentare inversă	da/ completă
Ieșire	3-fire, normal deschis, npn
Frecvență de comutare	1 kHz
Design	Dreptunghiular, PST
Dimensiuni	23 x 14 x 16mm
Materialul carcasei	plastic, PA
Materialul feței active	plastic, PA
Conectare	Cablu
Tip cablu	4mm, gri, LifYY, PVC, 2m
Secțiune cablu	3 x 0.25 mm ²
Rezistență la vibrații	55 Hz (1 mm)
Rezistență la șoc	30 g (11 ms)
Grad de protecție	IP67
MTTF	2283ani conform SN 29500 (Ed. 99) 40 °C
Montare pe următoarele profile	.
Cylindrical design	○
Indicare stare	LED galben
Accesorii incluse	KLP25

**senzor de câmp magnetic
pentru cilindri pneumatici
BIM-PST-AN6X**

TURCK

Industrial
Automation

Accesorii

Tip	Număr identificare		Desen cu dimensiuni
KLP 25 MONTAGESET	69653	montare pe \bigcirc cilindri fără profil; diametru cilindru între 8...25 mm (material: metal CuZn), 2 șuruburi de îmbinare (material: metal CuZn), șurub cilindric M3 x 20	
KLP 80-VA	69654	montare pe \bigcirc cilindri fără profil; diametru cilindru între 25...80 mm (material: metal A2 1.4301 (AISI 304), 2 șuruburi de îmbinare (material: metal CuZn sau metal A2 1.4301 / AISI 304), șurub cilindric M3 x 20; (DIN 912-A20)	
KLP 200-VA	6965302	montare pe \bigcirc cilindri fără profil; diametru cilindru între 80...200 mm (material: metal A2 1.4301 (AISI 304), 2 șuruburi de îmbinare (material: metal CuZn sau metal A2 1.4301 / AISI 304), șurub cilindric M3 x 20; (DIN 912-A20)	