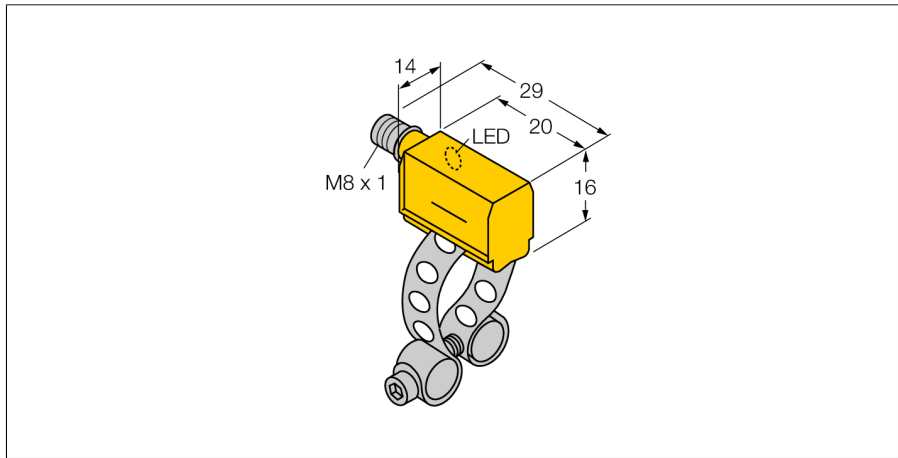
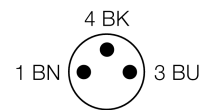
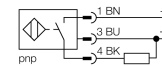


Magnetfeld-Sensor
Magnetinduktiver Näherungssensor
BIM-PST-AP6X-V1131/S235



- quaderförmig, Höhe 16 mm
- aktive Fläche vorne
- Kunststoff, PA12-GF30
- increased sensitivity
- DC 3-Draht, 10...30 VDC
- Schließer, PNP-Ausgang
- Steckverbinder, M8 x 1

Anschlussbild



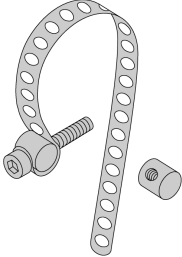
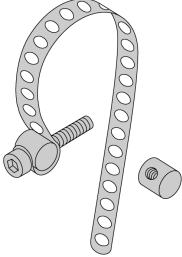
Typenbezeichnung	BIM-PST-AP6X-V1131/S235
Ident-Nr.	4625020
Überfahrgeschwindigkeit	≤ 10 m/s
Wiederholgenauigkeit	≥ ± 0.1 mm
Temperaturdrift	≤ 0.1 mm
Hysterese	≤ 1 mm
Umgebungstemperatur	-25...+70°C
Betriebsspannung	10... 30 VDC
Restwelligkeit	≤ 10 % U _{ss}
DC Bemessungsbetriebsstrom	≤ 200 mA
Leerlaufstrom I ₀	≤ 15 mA
Reststrom	≤ 0.1 mA
Bemessungsisolationsspannung	≤ 0.5 kV
Kurzschlusschutz	ja/ taktend
Spannungsfall bei I ₀	≤ 1.8 V
Drahtbruchsicherheit / Verpolungsschutz	ja/ vollständig
Ausgangsfunktion	Dreidraht, Schließer, PNP
Schaltfrequenz	1 kHz
Bauform	Quader, PST
Abmessungen	23 x 14 x 16 mm
Gehäusewerkstoff	Kunststoff, PA12-GF30
Material aktive Fläche	Kunststoff, PA12-GF30
Anschluss	Steckverbinder, M8 x 1
Vibrationsfestigkeit	55 Hz (1 mm)
Schockfestigkeit	30 g (11 ms)
Schutzart	IP67
MTTF	2283 Jahre nach SN 29500 (Ed. 99) 40 °C
Montage auf folgende Profile	○
Schaltzustandsanzeige	LED, gelb
Im Lieferumfang enthalten	KLP25

Funktionsprinzip

Magnetfeld-Sensoren werden durch Magnetfelder betätigt und insbesondere zur Erfassung der Kolbenposition in Pneumatikzylindern eingesetzt. Da Magnetfelder nichtmagnetisierbare Metalle durchdringen können, ist es möglich, mit dem Sensor einen am Kolben angebrachten Dauermagneten durch die Aluminium-Zylinderwand hindurch zu detektieren.

Magnetfeld-Sensor
Magnetinduktiver Näherungssensor
BIM-PST-AP6X-V1131/S235

Zubehör

Typ	Ident-Nr.		Maßbild
KLP 25 MONTAGESET	69653	Montage auf ○ Rundzylinder; Zylinderdurchmesser 8...25 mm (Werkstoff: Metall CuZn); 2 Zugbolzen (Werkstoff: Metall CuZn), Zylinderschraube M 3 x 20	
KLP 80-VA	69654	Montage auf ○ Rundzylinder; Zylinderdurchmesser 25...80 mm (Werkstoff: Metall A2 1.4301 (ASI 304)); 2 Zugbolzen (Werkstoff: Metall CuZn, alternativ Metall A2 1.4301 (ASI 304)), Zylinderschraube M 3 x 20 (DIN 912-A20)	
KLP 200-VA	6965302	Montage auf ○ Rundzylinder; Zylinderdurchmesser 80...200 mm (Werkstoff: Metall A2 1.4301 (ASI 304)); 2 Zugbolzen (Werkstoff: Metall CuZn, alternativ Metall A2 1.4301 (ASI 304)), Zylinderschraube M 3 x 20 (DIN 912-A20)	