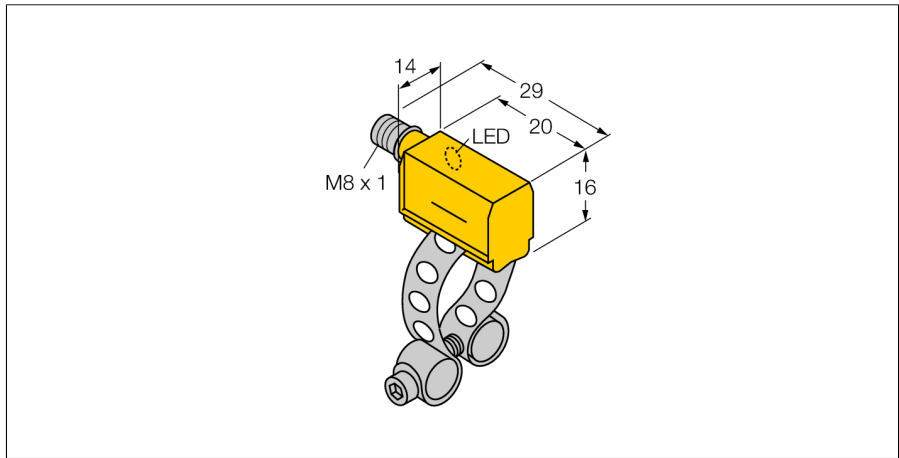
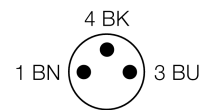
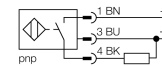


sensor de campo magnético
sensor de proximidad magneto-inductivo
BIM-PST-AP6X-V1131/S235



- rectangular, altura 16 mm
- cara activa frontal
- plástico, PA12-GF30
- increased sensitivity
- 3 hilos DC, 10...30 VDC
- contacto de cierre, salida PNP
- conector, M8 x 1

Esquema de conexiones



Designación de tipo	BIM-PST-AP6X-V1131/S235
Nº de identificación	4625020
Velocidad de sobrecarrera	≤ 10 m/s
Precisión de repetición	≥ ± 0.1 mm
Variación de temperatura	≤ 0.1 mm
Histéresis	≤ 1 mm
Temperatura ambiente	-25... +70°C
Tensión de servicio	10...30 VDC
Ondulación residual	≤ 10 % U _s
Corriente DC nominal	≤ 200 mA
Corriente sin carga I ₀	≤ 15 mA
Corriente residual	≤ 0.1 mA
Tensión nominal de aislamiento	≤ 0.5 kV
Protección cortocircuito	sí/ cíclica
Fallo de la tensión en I ₀	≤ 1.8 V
Protección ante corto-circuito/polaridad inversa	sí/ completa
Función de salida	3 hilos, contacto de cierre, PNP
Frecuencia de conmutación	1 kHz
Modelo	rectangular, PST
Medidas	23 x 14 x 16 mm
Material de la carcasa	plástico, PA12-GF30
Material de la cara activa	plástico, PA12-GF30
Conexión	conector, M8 x 1
Resistencia a la vibración	55 Hz (1 mm)
Resistencia al choque	30 g (11 ms)
Grado de protección	IP67
MTTF	2283Años según SN 29500 (ed. 99) 40°C
Montaje en los perfiles siguientes	.
Cylindrical design	○
Indicación estado de conmutación	LED amarillo
Incluido en el equipamiento	KLP25

Principio de funcionamiento

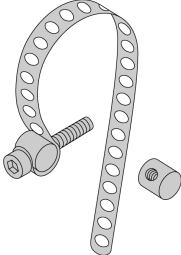
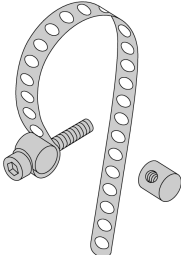
Los sensores de campo magnético reaccionan a los campos magnéticos y se utilizan especialmente para determinar la posición de los pistones en cilindros neumáticos. Basados en el hecho de que los campos magnéticos pueden traspasar metales no magnetizables, este tipo de sensor está diseñado para detectar a través de la pared de aluminio de un cilindro por medio de un imán permanente fijo en el pistón.

sensor de campo magnético
sensor de proximidad magneto-inductivo
BIM-PST-AP6X-V1131/S235

TURCK

Industrial
Automation

Accesorios

Modelo	N° de identificación		Dibujo acotado
KLP 25 MONTAGESET	69653	montaje en \bigcirc cilindros redondos; diámetro del cilindro 8..25 mm (material: metal CuZn), 2 pernos de lazo (material: metal CuZn), tornillo del cilindro M3 x 20	
KLP 80-VA	69654	montaje en \bigcirc cilindros redondos; diámetro del cilindro 25..80 mm (material: metal A2 1.4301 (AISI 304), 2 pernos de lazo (material: metal CuZn, como alternativa metal A2 1.4301 / AISI 304) tornillo del cilindro M3 x 20 (DIN 912-A20)	
KLP 200-VA	6965302	montaje en \bigcirc cilindros redondos; diámetro del cilindro 80..200 mm (material: metal A2 1.4301 (AISI 304), 2 pernos de lazo (material: metal CuZn, como alternativa metal A2 1.4301 / AISI 304) tornillo del cilindro M3 x 20 (DIN 912-A20)	