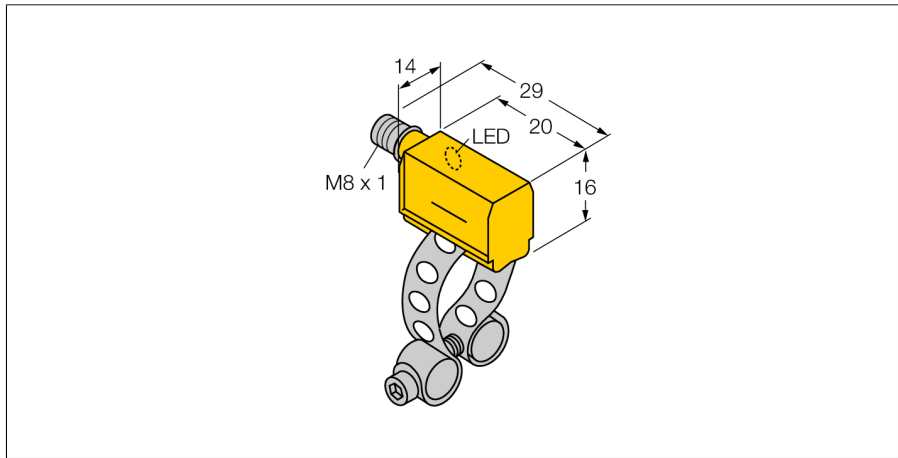
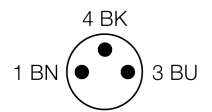
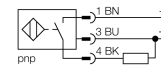


磁感应传感器  
磁感应接近传感器  
BIM-PST-AP6X-V1131/S235



- 方型外壳，厚度16 mm
- 前感应面
- 塑料, PA12-GF30
- 增加灵敏度
- 3线直流, 10...30 VDC
- 常开, pnp输出
- M8 x 1连接器

接线图



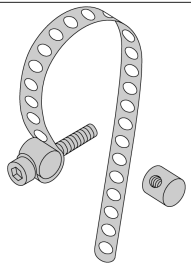
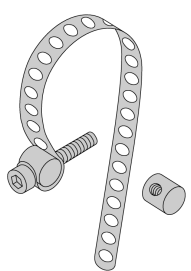
型号	BIM-PST-AP6X-V1131/S235
货号	4625020
通过速度	≤ 10 m/s
重复性	≥ ± 0.1 mm
温度漂移	≤ 0.1 mm
磁滞	≤ 1 mm
环境温度	-25...+70 °C
工作电压	10...30VDC
余波	≤ 10 % U <sub>s</sub>
直流额定工作电流	≤ 200 mA
空载电流 I <sub>0</sub>	≤ 15 mA
漏电流	≤ 0.1 mA
额定绝缘电压	≤ 0.5 kV
短路保护	是/ 循环
压降在 I <sub>0</sub>	≤ 1.8 V
断路/反极性保护	是/ 是
输出性能	3线, 常开触点, PNP
开关频率	1 kHz
设计	方型, PST
尺寸	23 x 14 x 16 mm
外壳材料	塑料, PA
感应面材料	塑料, PA
连接	接插件, M8 x 1
防震动性	55 Hz (1 mm)
防冲击性	30 g (11 ms)
防护等级	IP67
MTTF	2283 years 符合SN 29500 (Ed.99) 40 °C认证
安装在以下剖面	.
Cylindrical design	○
开关状态指示	LED指示灯 黄
可供货	KLP25

功能原理

磁感应传感器可以感应磁场，特别适合气缸内活塞的位置检测。基于磁场能够穿透非铁磁性金属的特性，传感器能够检测铝制气缸内附于活塞上的永磁体的位置。

磁感应传感器  
 磁感应接近传感器  
 BIM-PST-AP6X-V1131/S235

附件

型号	货号		尺寸图
KLP 25 MONTAGESET	69653	安装在○圆形气缸;气缸直径 8...25 mm,(材质: 金属 CuZn) , 2配套螺栓 ( 材料: 金属CuZn) , 圆柱螺钉M3 x 20	
KLP 80-VA	69654	安装在○圆形气缸;气缸直径 25...80 mm,(材质: 金属A2 1.4301 (AISI 304), 2 配套螺栓 (材质: 金属CuZn,备选金属 A2 1.4301 / AISI 304) 气缸螺钉 M3 x 20; (DIN 912-A20)	
KLP 200-VA	6965302	安装在○圆形气缸;气缸直径 80...200 mm,(材质: 金属A2 1.4301 (AISI 304), 2 配套螺栓 (材质: 金属CuZn,备选金属 A2 1.4301 / AISI 304) 气缸螺钉 M3 x 20; (DIN 912-A20)	