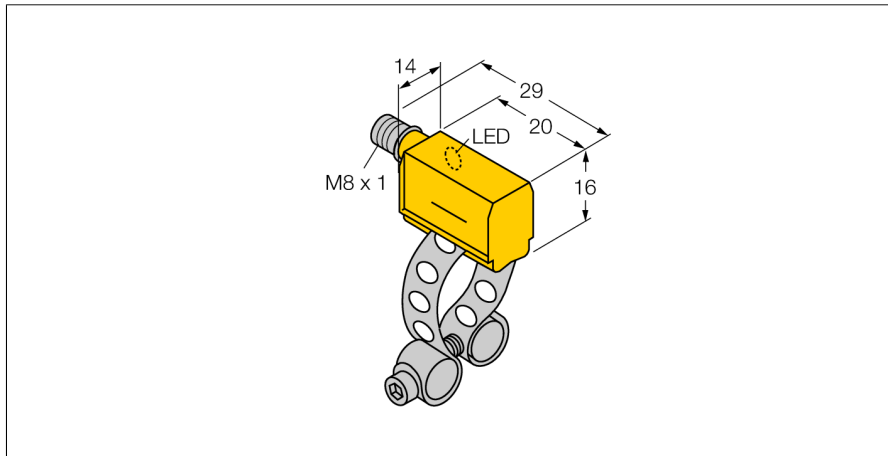


**senzor de câmp magnetic  
pentru cilindrii pneumatici  
BIM-PST-AN6X-V1131**

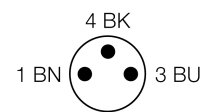
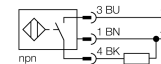
**TURCK**

Industrial  
Automation



- Dreptunghiular, înălțime 16 mm
- Fața activă în partea frontală
- Plastic, PA12-GF30
- senzor magnetic-inductiv
- cc 3-fire, 10...30 Vcc
- Contact NO, ieșire NPN
- Tată M8 x 1

**Diagramă de conexiuni**



<b>Descriere tip</b>	BIM-PST-AN6X-V1131
Număr identificare	46251
<b>Viteză de trecere</b>	≤ 10 m/s
Repetabilitate	≥ ± 0.1 mm
Derivă de temperatură	≤ 0.1 mm
Histerezis	≤ 1 mm
Temperatura mediului	-25...+70°C
<b>Tensiune de alimentare</b>	10...30Vcc
Riplu rezidual	≤ 10 % U <sub>s</sub>
Curent nominal de alimentare în c.c.	≤ 200 mA
Curent fără sarcină I <sub>0</sub>	≤ 15 mA
Curent rezidual	≤ 0.1 mA
Tensiune nominală de izolare	≤ 0.5 kV
Protecție la scurtcircuit	da/ ciclic
Cădere de tensiune I <sub>a</sub>	≤ 1.8 V
Protecție la întrerupere fir / alimentare inversă	da/ completă
Ieșire	3-fire, normal deschis, npn
Frecvență de comutare	1 kHz
<b>Design</b>	Dreptunghiular, PST
Dimensiuni	23 x 14 x 16mm
Materialul carcasei	plastic, PA
Materialul feței active	plastic, PA
Conectare	Conector, M8 x 1
Rezistență la vibrații	55 Hz (1 mm)
Rezistență la șoc	30 g (11 ms)
Grad de protecție	IP67
MTTF	2283ani conform SN 29500 (Ed. 99) 40 °C
Montare pe următoarele profile	.
Cylindrical design	○
<b>Indicare stare</b>	LED galben
Accesorii incluse	KLP25

**Principiu de funcționare**

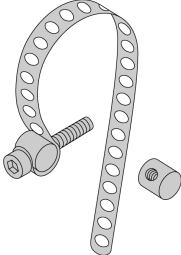
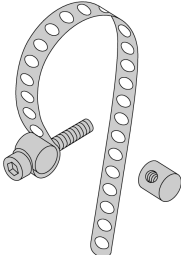
Senzorii pentru câmpuri magnetice sunt destinați în mod special detecției de poziție pentru pistoanele cilindrilor pneumatici. Deoarece câmpurile magnetice penetrează metalele diamagnetice, este posibilă detecția unui magnet permanent atașat unui piston prin peretele de aluminiu al cilindrului.

**senzor de câmp magnetic  
pentru cilindri pneumatici  
BIM-PST-AN6X-V1131**

**TURCK**

Industrial  
Automation

**Accesorii**

Tip	Număr identificare		Desen cu dimensiuni
KLP 25 MONTAGESET	69653	montare pe $\bigcirc$ cilindri fără profil; diametru cilindru între 8...25 mm (material: metal CuZn), 2 șuruburi de îmbinare (material: metal CuZn), șurub cilindric M3 x 20	
KLP 80-VA	69654	montare pe $\bigcirc$ cilindri fără profil; diametru cilindru între 25...80 mm (material: metal A2 1.4301 (AISI 304), 2 șuruburi de îmbinare (material: metal CuZn sau metal A2 1.4301 / AISI 304), șurub cilindric M3 x 20; (DIN 912-A20)	
KLP 200-VA	6965302	montare pe $\bigcirc$ cilindri fără profil; diametru cilindru între 80...200 mm (material: metal A2 1.4301 (AISI 304), 2 șuruburi de îmbinare (material: metal CuZn sau metal A2 1.4301 / AISI 304), șurub cilindric M3 x 20; (DIN 912-A20)	