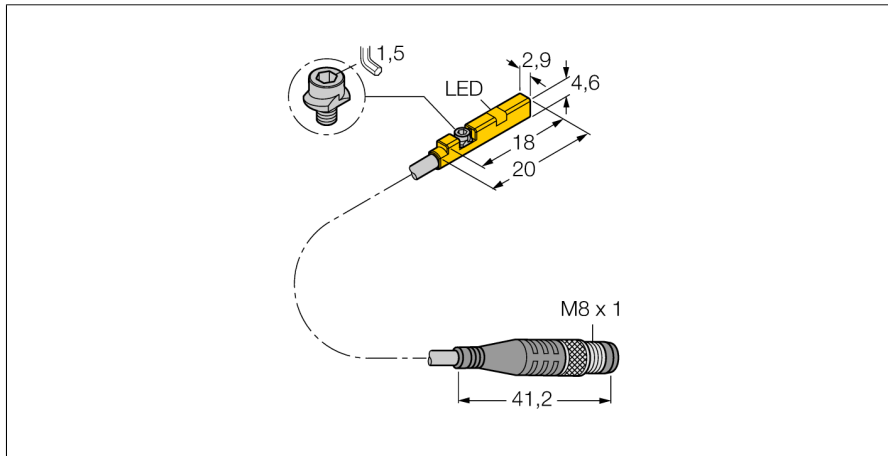
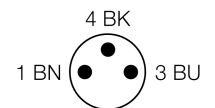
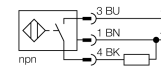


senzor de câmp magnetic pentru cilindri pneumatici BIM-UNR-AN6X-0,3-PSG3M



- Pentru cilindri cu canal C fără accesorii de montare
- Accesorii opționale pentru montare pe carcase cilindrice.
- Este posibilă montarea cu o singură mână
- Montare stabilă
- senzor magneto-rezistiv
- cc 3-fire, 10...30 Vcc
- Contact NO, ieșire NPN
- Pigtail cu conector tată M8 x 1

Diagramă de conexiuni



Principiu de funcționare

Senzorii pentru câmpuri magnetice sunt acționați de câmpuri magnetice. Senzorii de câmp magnetic sunt folosiți pentru detectarea poziției pistonului în cilindrii pneumatici. Deoarece câmpurile magnetice penetrează metalele nemagnetizabile, senzorii detectează un magnet permanent prin peretele din aluminiu al cilindrului.

Descriere tip	BIM-UNR-AN6X-0,3-PSG3M
Număr identificare	4586839
Viteză de trecere	≤ 3 m/s
Repetabilitate	≥ ± 0.1 mm
Derivă de temperatură	≤ 0.1 mm
Histererezis	≤ 1 mm
Temperatura mediului	-25...+70 °C
Tensiune de alimentare	10...30Vcc
Ripul rezidual	≤ 10 % U _{ss}
Curent nominal de alimentare în c.c.	≤ 100 mA
Curent fără sarcină I ₀	≤ 15 mA
Curent rezidual	≤ 0.1 mA
Tensiune nominală de izolare	≤ 0.5 kV
Protecție la scurtcircuit	da/ ciclic
Cădere de tensiune la I ₀	≤ 1.8 V
Protecție la întrerupere fir / alimentare inversă	da/ completă
Ieșire	3-fire, normal deschis, npn
Frecvență de comutare	0.3 kHz
Design	Dreptunghiular, UNR
Dimensiuni	18 x 2.9 x 4.6mm
Materialul carcasei	plastic, PP
Materialul feței active	plastic, PP
Cuplu de strângere	0.2 Nm
Conectare	Cablu cu conector, M8 x 1
Tip cablu	2mm, gri, Lif9Y-11Y, PUR, 0.3m
Secțiune cablu	3 x 0.08 mm ²
Conductor multifilar	40x0.05mm ²
Rezistență la vibrații	55 Hz (1 mm)
Rezistență la șoc	30 g (11 ms)
Grad de protecție	IP67
MTTF	2283ani conform SN 29500 (Ed. 99) 40 °C
Montare pe următoarele profile	.
Cylindrical design	
Indicare stare	LED galben
Accesorii incluse	clemă de cablu

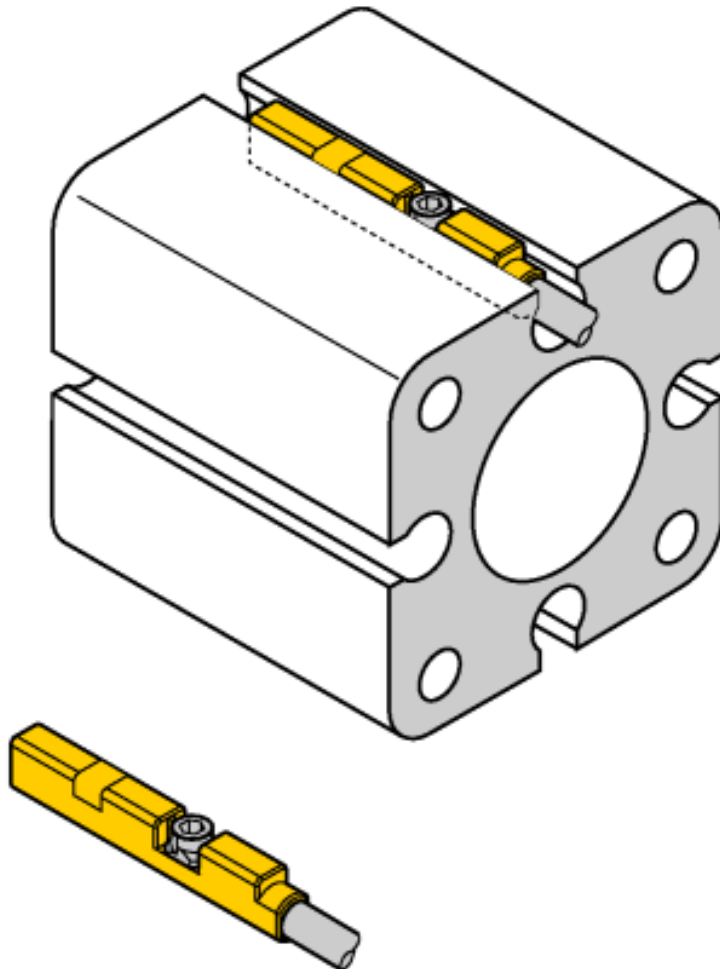
senzor de câmp magnetic pentru cilindrii pneumatici BIM-UNR-AN6X-0,3-PSG3M

TURCK

Industrial
Automation

Instrucțiuni de montare / Descriere

instrucțiuni de montare



Montarea cu o singură mână a senzorului în canalul de sus. Senzorul poate fi montat conform descrierii următoare, folosind șurubul fluture patentat: Șuruburile fluture și filetul interior au filetul orientat spre stânga. Două bride din plastic mențin șurubul pe poziție, garantând o montare rapidă a senzorului. Rotind șurubul în sensul acelor de ceasornic, șurubul se desface și atinge marginile superioare ale canalului cu aripile. În consecință, senzorul este presat și astfel, blocat. Rotirea șurubului cu un sfert de rotație folosind o șurubelniță standard sau o cheie inbus de 1,5 mm este suficientă pentru asigurarea rezistenței la vibrații. Cuplul de strângere permis este de 0,2 Nm, fiind suficient pentru o montare sigură, fără deteriorarea cilindrului. Clemele de cablu sunt incluse în vederea trasării ușoare a cablurilor în canal. Accesoriile pentru montarea în alte carcase cilindrice trebuie comandate separat.

