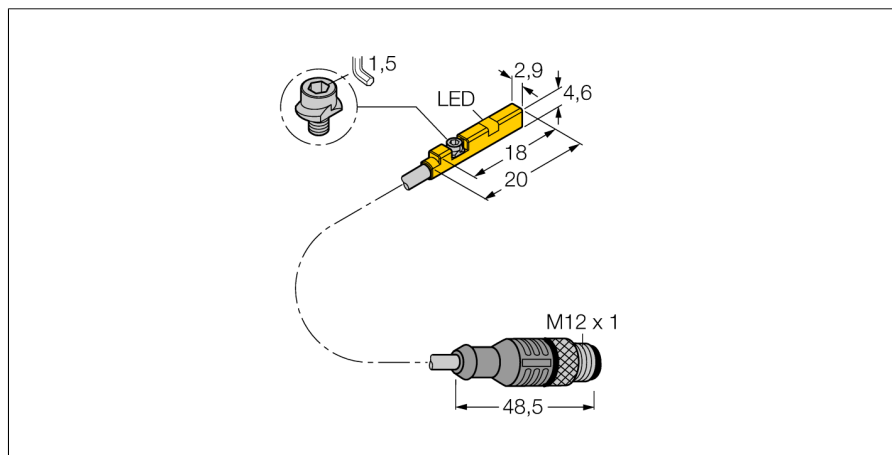
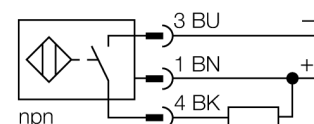


**датчик магнитного поля
для пневмоцилиндров
BIM-UNR-AN6X-0,3-RS4**


- Для цилиндров с С-образным пазом без монтажных аксессуаров
- Монтажные аксессуары для цилиндрических корпусов (опция).
- Возможность монтажа при помощи одной руки
- Надежное крепление
- магнито-резистивный датчик
- DC 3-проводн., 10...30 В DC
- НО контакт, NPN выход
- Кабель с разъемом "папа" M12 x 1

Схема подключения

Принцип действия

Датчики магнитного поля взаимодействуют с магнитными полями и служат для обнаружения положения поршня в пневмоцилиндре. Основываясь на том, что постоянное магнитное поле способно проникать сквозь не магнитные материалы, датчики магнитного поля способны определять наличие магнита, установленного на поршне цилиндра, сквозь алюминиевую стенку.

| | |
|--|---|
| Тип | BIM-UNR-AN6X-0,3-RS4 |
| Идент. № | 4586840 |
| Скорость прохождения | ≤ 3 м/с |
| Повторяемость | ≥ ± 0.1 мм |
| Температурный дрейф | ≤ 0.1 мм |
| Гистерезис | ≤ 1 мм |
| Температура окружающей среды | -25...+70°C |
| Рабочее напряжение | 10...30В = |
| Остаточная пульсация | ≤ ± 0.1 % U _{ss} |
| Номинальный постоянный рабочий ток | ≤ 100 мА |
| Ток холостого хода I₀ | ≤ 15 мА |
| Остаточный ток | ≤ 0.1 мА |
| Номинальное напряжение на изоляции | ≤ 0.5 кВ |
| Защита от короткого замыкания | да/ циклич. |
| Падение напряжения при I₀ | ≤ 1.8 В |
| Защита от обрыва провода/ обратной полярности | yes/ полн. |
| Выходная функция | 3-проводн., Н.О., NPN |
| Частота переключения | 0.3 кГц |
| Конструкция | прямоугольный, UNR |
| Размеры | 18 x 2.9 x 4.6 мм |
| Материал корпуса | Пластмасса, ПП |
| Материал активной поверхности | пластмасса, ПП |
| Крутящий момент затяжки пары гайка/винт | 0.2 Нм |
| Соединение | Кабель с разъемом, M12 x 1 |
| Качество кабеля | 2мм, серый, Lif9Y-11Y, ПУР, 0.3 м |
| Поперечное сечение кабеля | 3x0.08мм ² |
| Многожильный провод | 40x0.05мм ² |
| Вибростойкость | 55 Гц (1 мм) |
| Ударопрочность | 30 г (11 мс) |
| Класс защиты | IP67 |
| MTTF | 2283лет в соответствии с SN 29500-(Изд. 99) 40 °C |
| Монтаж на цилиндры след.сечений | . |
| Cylindrical design | |
| Индикация состояния переключения | светодиод желтый |
| В объем поставки включены: | кабельная клипса |

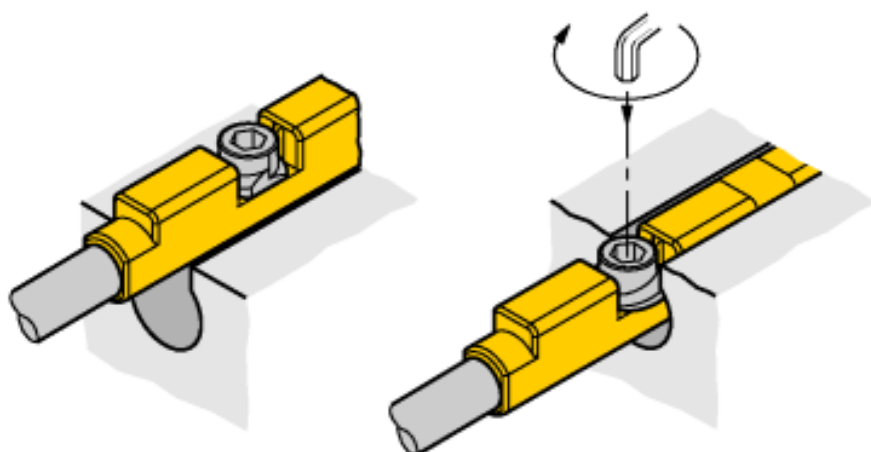
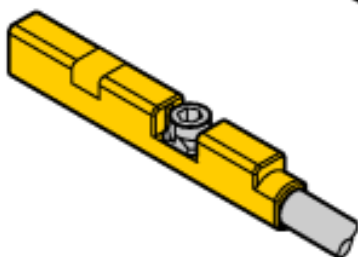
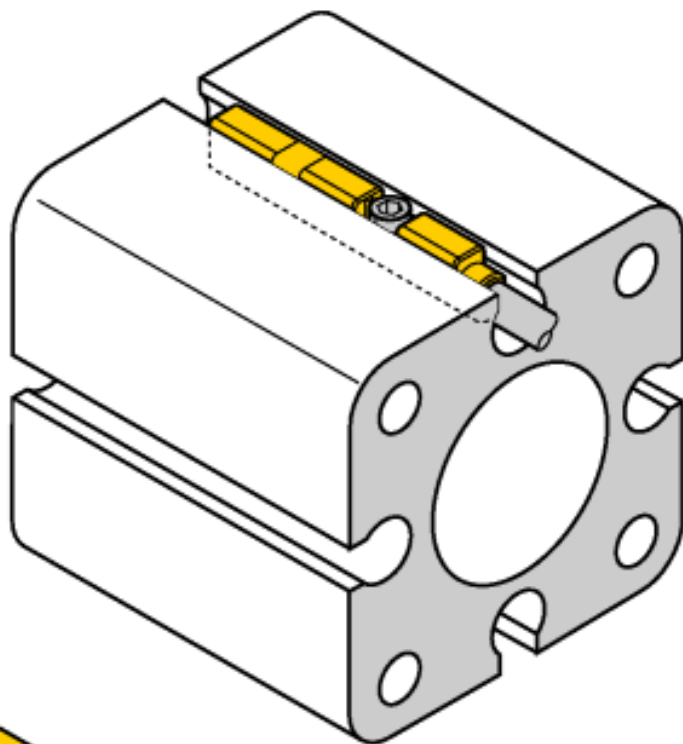
**датчик магнитного поля
для пневмоцилиндров
BIM-UNR-AN6X-0,3-RS4**

TURCK

Industrial
Automation

Инструкция по монтажу / Описание

Инструкция по монтажу



Монтаж с помощью одной руки в паз сверху. Датчик устанавливается с помощью запатентованного лепесткового винта следующим образом: Барашковый винт и с внутренней левой резьбой. Две небольшие пластиковые губки удерживают винт в позиции готовой для установки датчика. При вращении по часовой стрелке винт выходит из резьбы и упирается в паз лепестками. В результате чего датчик прижимается к стенке и фиксируется. Четверти оборота винта с помощью стандартной отвертки или 1.5 мм шестигранного ключа достаточно для виброустойчивого монтажа. Допустимый момент фиксации 0.2 Нм достаточен для надежного монтажа без повреждения цилиндра. Кабельные клипсы для укладки в паз входят в комплект. Соответствующие аксессуары для монтажа на грубый цилиндр заказываются отдельно.