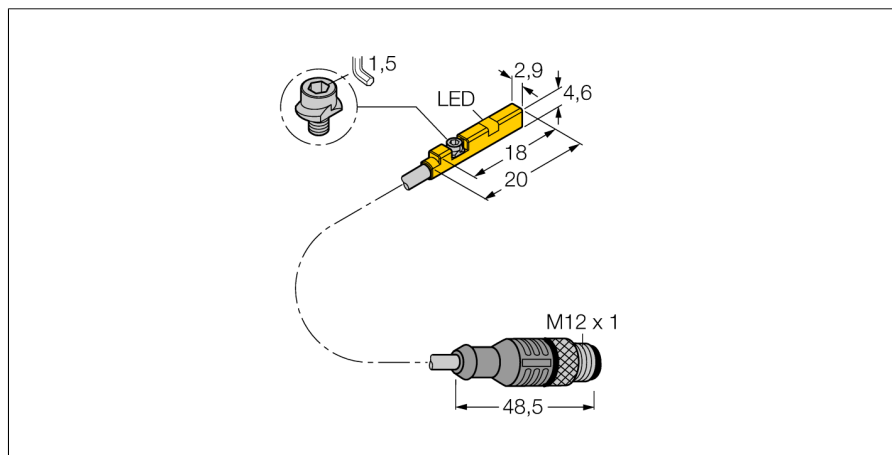
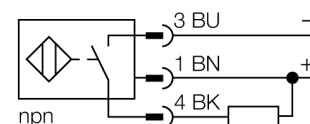


Magnetický senzor pro pneumatické válce BIM-UNR-AN6X-0,3-RS4



- pro válce s C drážkou bez montážního příslušenství
- příslušenství pro montáž na jiné typy válců
- montáž jednou rukou
- stabilní upevnění
- magnetorezistivní senzor
- DC 3drát, 10...30 VDC
- spínací NPN výstup
- kabel s konektorem M12x1

Schéma zapojení



Funkční princip

Magnetic field sensors are activated by magnetic fields. They are applied to detect the position of pneumatic cylinders. Magnetic fields can permeate non-magnetizable metals. A permanent magnet attached to the piston is thus detected through the aluminium wall of the cylinder.

Typové označení	BIM-UNR-AN6X-0,3-RS4
Identifikační číslo	4586840
Rychlost přejezdu	≤ 3 m/s
Opakovatelnost	≥ ± 0.1 mm
Teplotní drift	≤ 0.1 mm
Hystereze	≤ 1 mm
Okolní teplota	-25... +70°C
Napájecí napětí	10...30VDC
Zvlnění	≤ 10 % U _s
DC jmenovitý provozní proud	≤ 100 mA
Proud naprázdno I ₀	≤ 15 mA
Zbytkový proud	≤ 0.1 mA
Jmenovité izolační napětí	≤ 0.5 kV
Ochrana proti zkratu	ano/ taktovaná
Pokles napětí při I ₀	≤ 1.8 V
Ochrana proti přerušení vodiče / přepólování	ano/ kompletní
Výstupní funkce	třídrát, spínací kontakt, NPN
Frekvence spínání	0.3 kHz
Pouzdro	kvádrové pouzdro, UNR
Rozměry	18 x 2.9 x 4.6 mm
Materiál pouzdra	plast, PP
Materiál aktivní plochy	plast, PP
Utahovací moment upevňovacích šroubů	0.2 Nm
Připojení	kabel s konektorem, M12 x 1
Kabel	2mm, šedá, Lif9Y-11Y, PUR, 0.3 m
Průřez kabelu	3 x 0.08 mm ²
Žíly kabelu	40x0.05mm ²
Odolnost vůči vibracím	55 Hz (1 mm)
Odolnost proti rázům	30 g (11 ms)
Stupeň krytí	IP67
MTTF	2283Roky dle SN 29500 (Ed. 99) 40°C
Montáž na válce	.
Cylindrical design	
Indikace stavu výstupu	LED žlutá
Součást dodávky	kabelclip

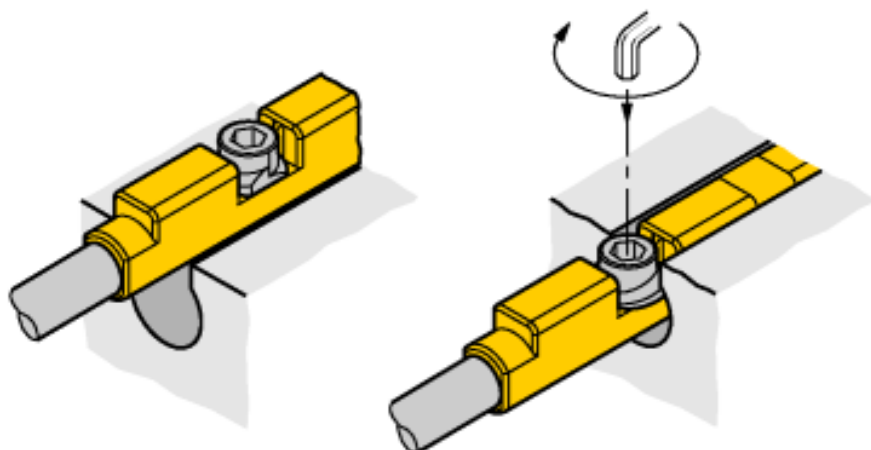
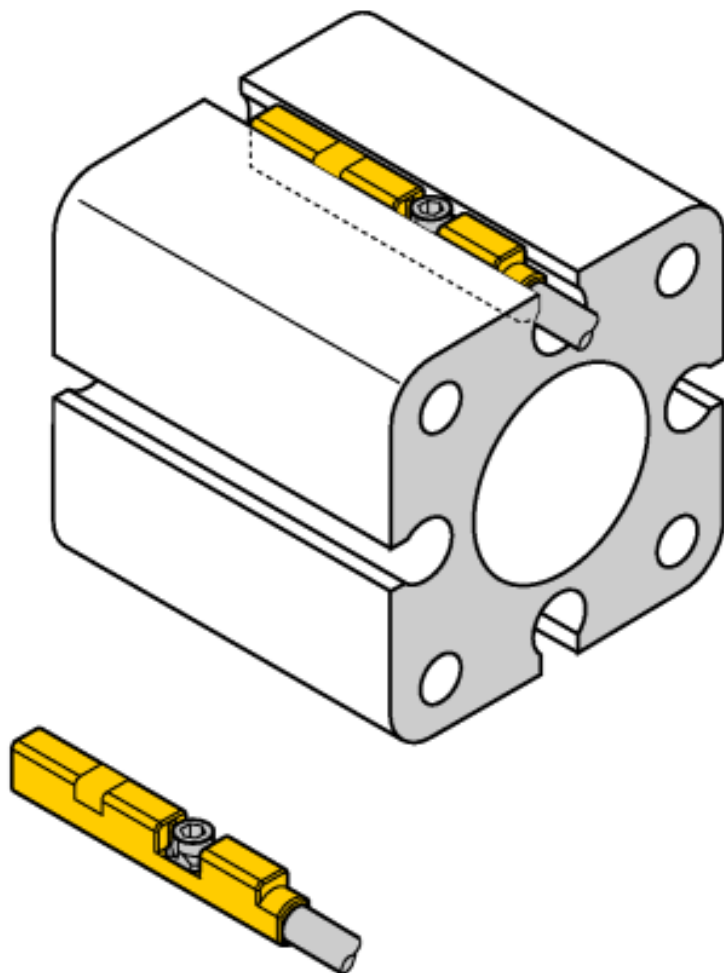
Magnetický senzor pro pneumatické válce BIM-UNR-AN6X-0,3-RS4

TURCK

Industrial
Automation

Montážní pokyny / popis

Montážní návod



Senzor lze namontovat shora do drážky jednou rukou. Pomocí patentovaného šroubu s křídlovou hlavou lze senzor jednoduše upevnit v požadované poloze. Šroub s křídlovou hlavou má levý závit. Dva malé plastové výstupky drží šroub ve správné poloze a zaručují připravenost senzoru k montáži. Pokud jím otáčíte doprava, vytáčíte ho ze závitu ve snímači. Šroub se nahoře opře o drážku, snímač je tlačěn dolů a tím upevněn. Pro otřesuzdomné upevnění postačí otočit šroubem ještě o čtvrt otáčky pomocí imbus klíče 1,5 mm. Pro bezpečné upevnění bez poškození válce je dostatečný utahovací moment 0,2 Nm. Kabelová úchytky, která je součástí dodávky, umožňuje uchycení kabelu v drážce pro jeho optimální upevnění. Pro montáž na jiné typy válců je třeba zvlášť objednat vhodné příslušenství.