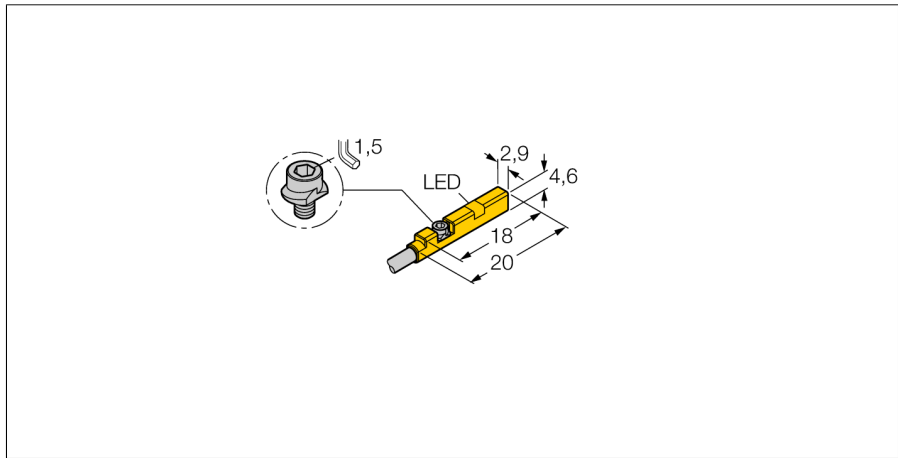
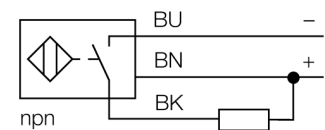


磁感应传感器
用于气缸
BIM-UNR-AN6X



- 适于C型槽气缸，无需安装附件
- 可选安装附件装于圆柱型外型上
- 单手可安装
- 稳固的安装
- 磁阻式传感器
- 3线直流, 10...30 VDC
- 常开npn输出
- 电缆连接

接线图



功能原理

磁感应传感器感应磁场。用于检测气缸位置。基于磁场能够穿透非铁磁性金属的特性 传感器能够检测铝制气缸内附于活塞上的永磁体的位置。

型号	BIM-UNR-AN6X
货号	4685837
通过速度	≤ 3 m/s
重复性	≥ ± 0.1 mm
温度漂移	≤ 0.1 mm
磁滞	≤ 1 mm
环境温度	-25...+70 °C
工作电压	10...30VDC
余波	≤ 10 % U _s
直流额定工作电流	≤ 100 mA
空载电流 I ₀	≤ 15 mA
漏电流	≤ 0.1 mA
额定绝缘电压	≤ 0.5 kV
短路保护	是/ 循环
压降在 I ₀	≤ 1.8 V
断路/反极性保护	是/ 是
输出性能	3线, 常开触点, NPN
开关频率	0.3 kHz
设计	方型, UNR
尺寸	18 x 2.9 x 4.6 mm
外壳材料	塑料, PP
感应面材料	塑料, PP
紧固螺母的固定扭矩	0.2 Nm
连接	电缆
线缆材质	2 mm, 灰, Lif9Y-11Y, PUR, 2 m
线缆横截面	3 x 0.08mm ²
绞合线	40x0.05mm ²
防震动性	55 Hz (1 mm)
防冲击性	30 g (11 ms)
防护等级	IP67
MTTF	2283 years 符合SN 29500 (Ed.99) 40 °C认证
安装在以下剖面	.
Cylindrical design	
开关状态指示	LED指示灯 黄
可供货	电缆夹

磁感应传感器
用于气缸
BIM-UNR-AN6X

TURCK

Industrial
Automation

安装说明/描述

安装说明

从上方插入传感器的槽内。通过带侧翼螺钉，传感器能够按如下方法安装：带侧翼螺钉具有左手螺纹特性。两个小的塑料边缘保持着螺钉的位置，并保证了传感器能够被随时安装。顺时针转动螺钉。沿着螺纹旋转螺钉，使螺钉的侧翼与槽的上方相抵住。结果是传感器被压下去并且因此紧固住了。使用1.5mm六角扳手将螺钉转1/4圈后就能够保证它的抗震动安装。0.2 Nm扭矩就能够保证传感器稳定住而不会使气缸遭到损坏。随产品赠送的电缆夹 能够保证电缆平稳的置于槽内。其他尺寸气缸的安装附件都必须单独订购。

