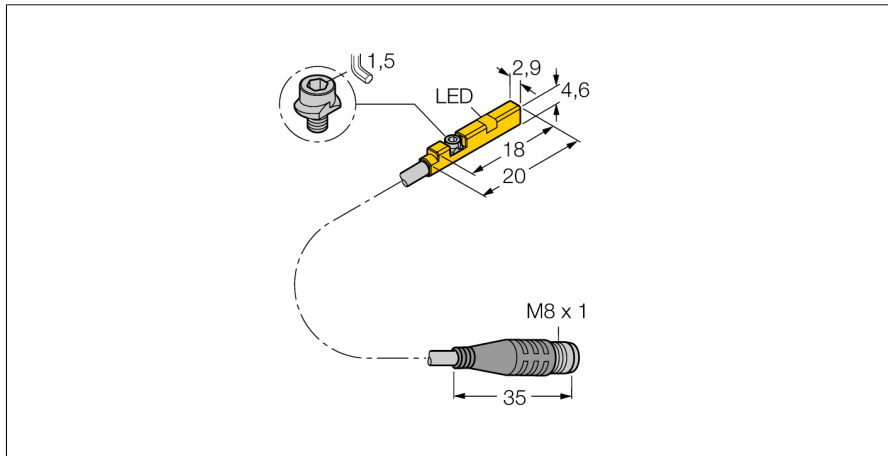
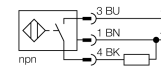


**sensor de campo magnético
para cilindros neumáticos
BIM-UNR-AN6X-0,3-PSG3S**



- para cilindros de ranura C sin accesorios de montaje
- accesorios opcionales para el montaje en otros modelos cilindricos
- posibilidad de montaje con una sola mano
- fijación firme
- sensor magneto-resistivo
- CC 3 hilos, 10...30 VCC
- contacto de cierre, salida NPN
- Pigtail con conector, Ø8 mm

Esquema de conexiones



Principio de funcionamiento

Magnetic field sensors are activated by magnetic fields. They are applied to detect the position of pneumatic cylinders. Magnetic fields can permeate non-magnetizable metals. A permanent magnet attached to the piston is thus detected through the aluminium wall of the cylinder.

Designación de tipo	BIM-UNR-AN6X-0,3-PSG3S
Nº de identificación	4685838
Velocidad de sobrecarrera	≤ 3 m/s
Precisión de repetición	≥ ± 0.1 mm
Variación de temperatura	≤ 0.1 mm
Histéresis	≤ 1 mm
Temperatura ambiente	-25... +70°C
Tensión de servicio	10...30 VDC
Ondulación residual	≤ 10 % U _s
Corriente DC nominal	≤ 100 mA
Corriente sin carga I ₀	≤ 15 mA
Corriente residual	≤ 0.1 mA
Tensión nominal de aislamiento	≤ 0.5 kV
Protección cortocircuito	sí/ cíclica
Fallo de la tensión en I ₀	≤ 1.8 V
Protección ante corto-circuito/polaridad inversa	sí/ completa
Función de salida	3 hilos, contacto de cierre, NPN
Frecuencia de conmutación	0.3 kHz
Modelo	rectangular, UNR
Medidas	18 x 2.9 x 4.6 mm
Material de la carcasa	plástico, PP
Material de la cara activa	plástico, PP
Par de apriete para el tornillo de sujeción	0.2 Nm
Conexión	cable con conector, Ø 8 mm
Calidad del cable	2 mm, gris, Lif9Y-11Y, PUR, 0.3 m
Sección transversal del cable	3 x 0.08mm ²
Hilo	40x0.05mm ²
Resistencia a la vibración	55 Hz (1 mm)
Resistencia al choque	30 g (11 ms)
Grado de protección	IP67
MTTF	2283Años según SN 29500 (ed. 99) 40°C
Montaje en los perfiles siguientes	.
Cylindrical design	
Indicación estado de conmutación	LED amarillo
Incluido en el equipamiento	clip de cable

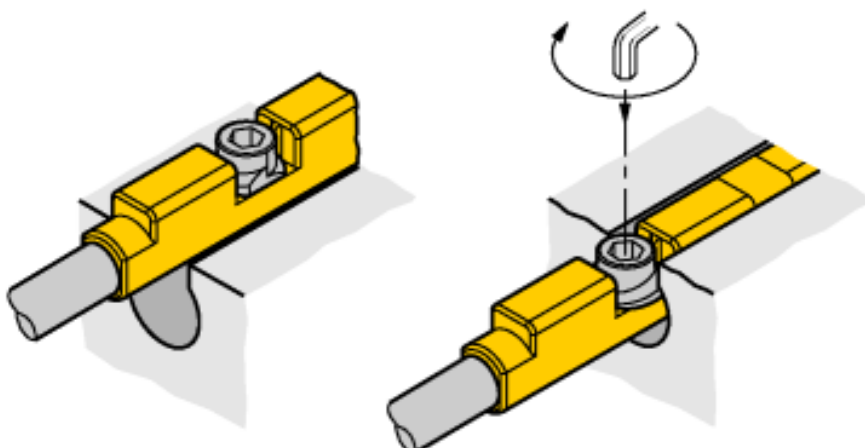
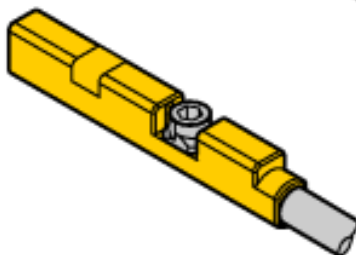
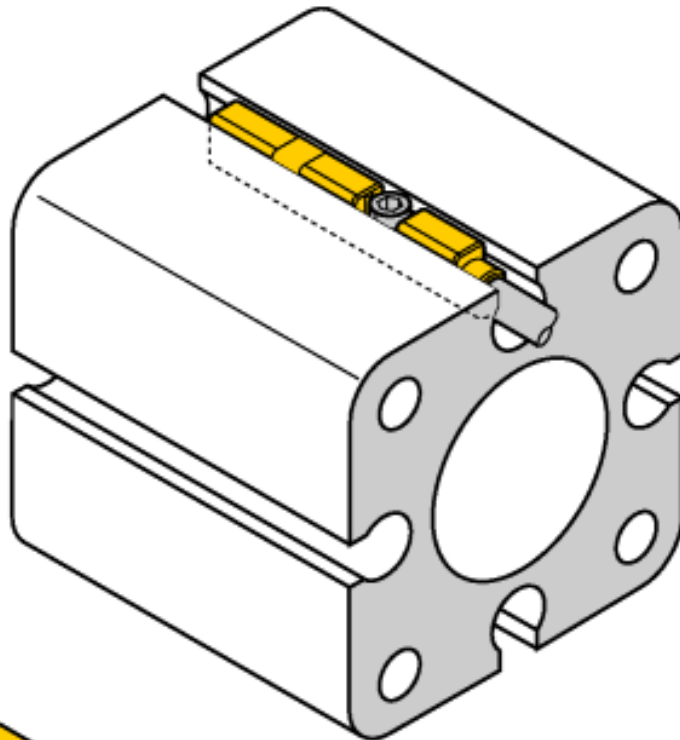
**sensor de campo magnético
para cilindros neumáticos
BIM-UNR-AN6X-0,3-PSG3S**

TURCK

Industrial
Automation

instrucciones de montaje / descripción

manual de montaje



El sensor puede colocarse en la ranura por arriba con una sola mano. Modo de fijar el sensor con ayuda del tornillo de mariposa patentado: el tornillo de mariposa y la rosca interior tienen rosca a la izquierda. Dos pequeños labios de plástico mantienen el tornillo en la posición garantizando una entrega lista para instalar del sensor. Si se gira el tornillo hacia la derecha se desenrosca y topa con las aletas contra el borde superior de la ranura. De este modo presiona el sensor hacia abajo fijándolo. Para fijar el sensor a prueba de vibraciones basta un cuarto de vuelta del tornillo con una llave allen de 1,5 mm. El par de apriete admisible de 0,2 Nm es absolutamente suficiente para una fijación segura sin dañar el cilindro. El clip adjunto para el cable sirve para fijar éste en la ranura completando así la fijación óptima. Para el montaje en otros modelos cilíndricos es necesario solicitar aparte los accesorios correspondientes.