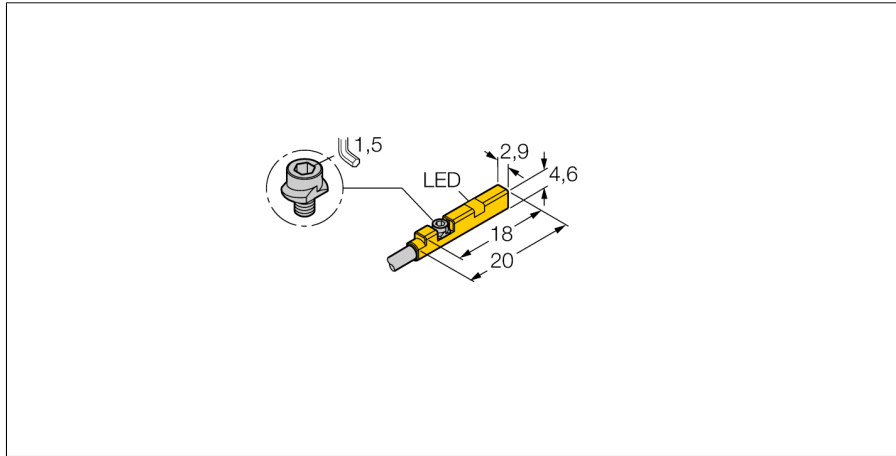
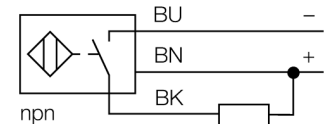


**Magneetveld-sensor  
voor pneumatische cilinders  
BIM-UNR-AN6X 7M**



- Voor cilinder met C-gleuf zonder montage-toebehoren
- Optionele toebehoren voor de montage op andere cilinderbouwvormen
- montage met één hand mogelijk
- stabiele bevestiging
- Magneet-resistieve sensor
- DC 3-draads, 10...30 VDC
- N.O., NPN-uitgang
- kabel aansluiting

**Aansluitschema**



**Funcieprincipe**

Magneetveldsensoren worden door magneetvelden bekrachtigd en in het bijzonder voor de positiecontrole van de zuiger in pneumatische cilinders gebruikt. Omdat magneetvelden door niet-magnetische metalen kunnen dringen is het mogelijk om met de sensor een aan de zuiger aangebrachte permanente magneet door de aluminium cilinderwand te detecteren.

<b>Type</b>	BIM-UNR-AN6X 7M
Ident no.	4685841
<b>Doorgangssnelheid</b>	≤ 3 m/s
Herhalingsnauwkeurigheid	≥ ± 0.1 mm
Temperatuurdrift	≤ 0.1 mm
Hysteresis	≤ 1 mm
Omgevingstemperatuur	-25...+70 °C
<b>Bedrijfsspanning U<sub>s</sub></b>	10...30 VDC
Restriempspanning	≤ 10 % U <sub>s</sub>
DC nominale bedrijfsstroom	≤ 100 mA
Eigen stroomopname I <sub>o</sub>	≤ 15 mA
Reststroom	≤ 0.1 mA
Nominale isolatiespanning	≤ 0.5 kV
Kortsluitbeveiliging	ja/ pulserend
Spanningsverlies bij I <sub>o</sub>	≤ 1.8 V
Draadbreukbeveiliging / Omhoogbeveiliging	ja/ volledig
Uitgangsfunctie	3-draads, N.O.-contact, NPN
Schakelfrequentie	0.3 kHz
<b>Bouwworm</b>	rechthoekig, UNR
Afmetingen	18 x 2.9 x 4.6 mm
Materiaal behuizing	kunststof, PP
Materiaal actief vlak	kunststof, PP
Aandraaimoment bevestigingsschroef	0.2 Nm
Aansluiting	Kabel
Kabeluitvoering	2 mm, grijs, Lif9Y-11Y, PUR, 7 m
Kabeldoorsnede	3x 0.08mm <sup>2</sup>
Draad	40x0.05mm <sup>2</sup>
Vibratiebestendigheid	55 Hz (1 mm)
Schokbestendigheid	30 g (11 ms)
Beschermingsgraad	IP67
MTTF	2283Jaren volgens SN 29500 (Ed. 99) 40°C
Montage op de volgende profielen	.
Cylindrical design	
<b>Schakeltoestandsindicatie</b>	LEDgeel
Meegeleverd	kabelclip

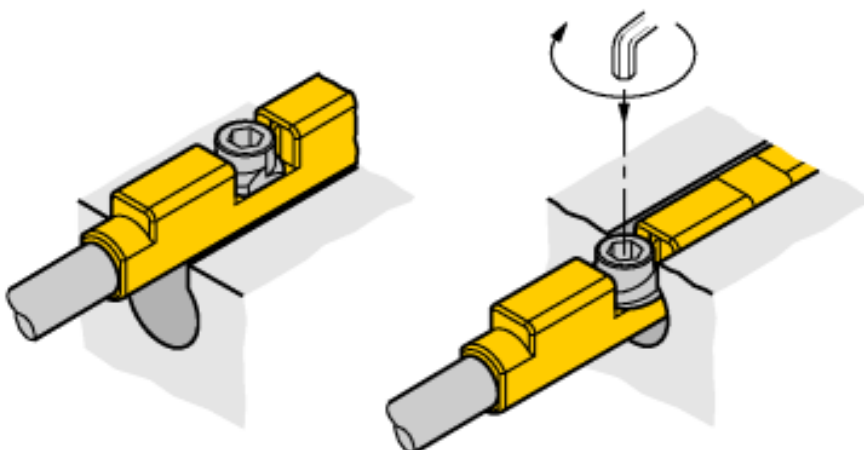
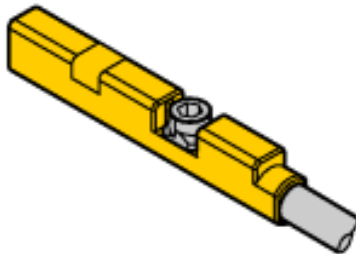
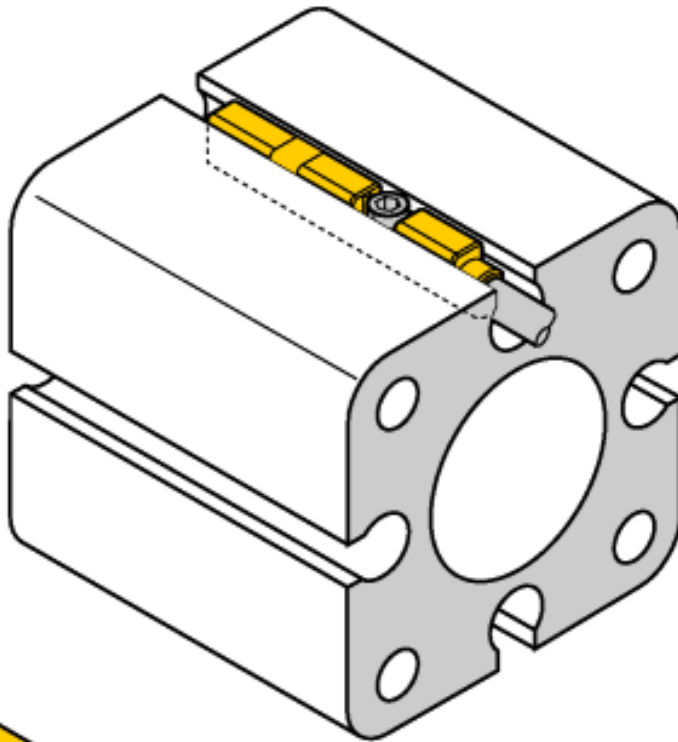
# Magneetveld-sensor voor pneumatische cilinders BIM-UNR-AN6X 7M

**TURCK**

Industrial  
Automation

Inbouw instructies / Beschrijving

Montagehandleiding



De sensor kan met één hand van bovenuit in de gleuf worden geplaatst. Met behulp van de gepatenteerde vleugelschroef kan de sensor als volgt worden bevestigd: De vleugelschroef en de interne schroefdraad beschikken over een linkse schroefdraad. Twee kleine kunststoflippen houden de schroef in positie en garanderen een sensor die klaar is voor montage. Wordt de schroef naar rechts gedraaid, dan wordt deze uit de schroefdraad gedraaid en duwt met de vleugels tegen de bovenste gleuf. Hierdoor wordt de sensor naar beneden gedrukt en zo bevestigd. Voor een trivaste bevestiging volstaat een kwart draai van de schroef met een 1,5 mm inbussleutel. Het toegelaten aandraaimoment van 0,2 Nm is voldoende voor een zekere bevestiging zonder dat de cilinder wordt beschadigd. De meegeleverde kabelclip zorgt voor een nette installatie van de kabel in de gleuf en vervolledigt de optimale bevestiging. Voor de montage op andere cilinderbouwvormen dient men de gepaste toebehoren apart te bestellen.