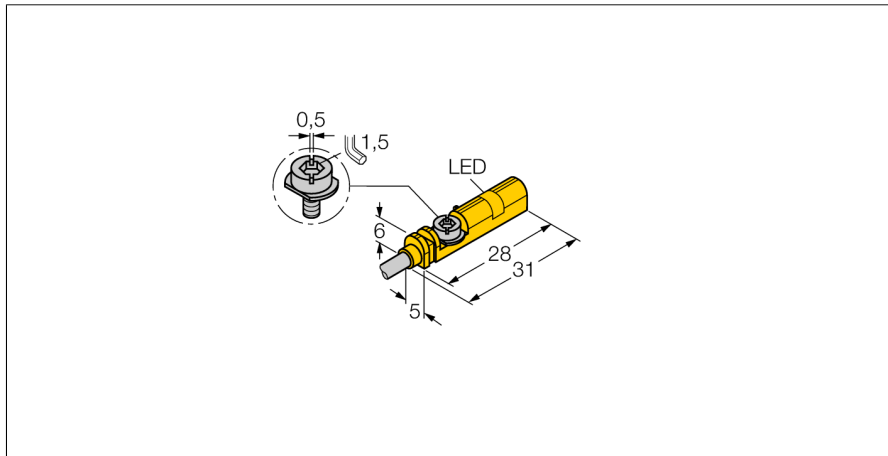


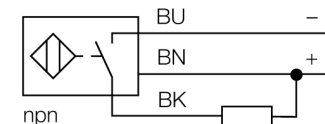
**sensor de campo magnético
para cilindros neumáticos
BIM-UNT-AN6X**



- para cilindros de ranura T sin accesorios de montaje
- accesorios opcionales para el montaje en otros modelos cilindricos
- posibilidad de montaje con una sola mano
- montaje del ajuste de precisión y el detenedor directo en el sensor
- fijación firme
- sensor magneto-resistivo
- 3 hilos DC, 10...30 VDC
- contacto de cierre, salida npn
- conexión de cable

Designación de tipo	BIM-UNT-AN6X
Nº de identificación	4685702
Velocidad de sobrecarrera	≤ 10 m/s
Precisión de repetición	≥ ± 0.1 mm
Variación de temperatura	≤ 0.1 mm
Histéresis	≤ 1 mm
Temperatura ambiente	-25... +70°C
Tensión de servicio	10...30 VDC
Ondulación residual	≤ 10 % U _s
Corriente DC nominal	≤ 150 mA
Corriente sin carga I ₀	≤ 15 mA
Corriente residual	≤ 0.1 mA
Tensión nominal de aislamiento	≤ 0.5 kV
Protección cortocircuito	sí/ cíclica
Fallo de la tensión en I ₀	≤ 1.8 V
Protección ante corto-circuito/polaridad inversa	sí/ completa
Función de salida	3 hilos, contacto de cierre, NPN
Frecuencia de conmutación	1 kHz
Modelo	rectangular, UNT
Medidas	28 x 5 x 6 mm
Material de la carcasa	plástico, PP
Material de la cara activa	plástico, PP
Par de apriete para el tornillo de sujeción	0.4 Nm
Conexión	cable
Calidad del cable	3 mm, gris, Lif9Y-11Y, PUR, 2 m apto para el uso de cadenas de electricidad según declaración del fabricante H1063M
Sección transversal del cable	3 x 0.14mm ²
Resistencia a la vibración	55 Hz (1 mm)
Resistencia al choque	30 g (11 ms)
Grado de protección	IP67
MTTF	2283Años según SN 29500 (ed. 99) 40°C
Montaje en los perfiles siguientes	.
Cylindrical design	
Indicación estado de conmutación	LED amarillo
Incluido en el equipamiento	clip de cable

Esquema de conexiones



Principio de funcionamiento

Magnetic field sensors are activated by magnetic fields. They are applied to detect the position of pneumatic cylinders. Magnetic fields can permeate non-magnetizable metals. A permanent magnet attached to the piston is thus detected through the aluminium wall of the cylinder.

sensor de campo magnético para cilindros neumáticos BIM-UNT-AN6X

TURCK

Industrial
Automation

instrucciones de montaje / descripción

manual de montaje



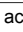
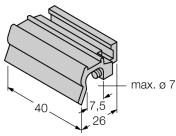
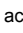
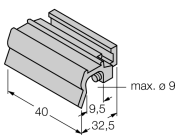
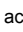
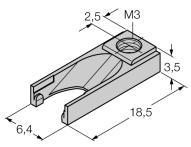
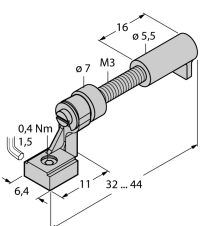
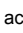
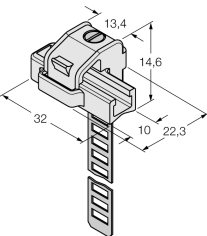
Gracias al labio de fijación se puede colocar el sensor en la ranura por arriba con una sola mano. Modo de fijar el sensor con ayuda del tornillo de mariposa patentado: el tornillo de mariposa y la rosca interior tienen rosca a la izquierda. Dos pequeños labios de plástico mantienen el tornillo en la posición garantizando una entrega lista para instalar el sensor. Si se gira el tornillo hacia la derecha se desenrosca y topa con las aletas contra el borde superior de la ranura. De este modo presiona el sensor hacia abajo fijándolo. Para fijar el sensor contra vibraciones basta un cuarto de vuelta del tornillo con ayuda de un destornillador plano (anchura 0,5 mm) o una llave allen de 1,5 mm. El par de apriete admisible de 0,4 Nm es absolutamente suficiente para una fijación segura sin dañar el cilindro. El sensor soporta fuerzas de tracción axiales y radiales en el cable de $F=100N$. El clip adjunto para el cable sirve para fijar éste en la ranura completando así la fijación óptima. Para el montaje en otros modelos cilíndricos es necesario solicitar aparte los accesorios correspondientes.

**sensor de campo magnético
para cilindros neumáticos
BIM-UNT-AN6X**

TURCK

Industrial
Automation

Accesorios

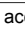
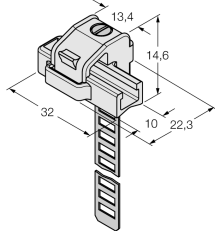
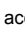
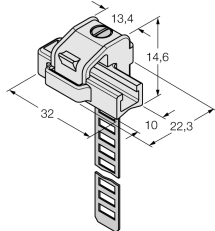
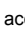
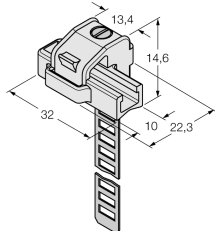
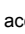
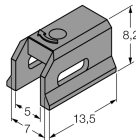
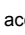
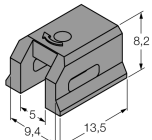
Modelo	N° de identificación		Dibujo acotado
KLZ1-INT	6970410	accesorios para el montaje del sensor BIM-UNT en  cilindros de tirantes; diámetro del cilindro: 32...40 mm; material: aluminio; abrazaderas adicionales para diferentes diámetros del cilindro por pedido	
KLZ2-INT	6970411	accesorios para el montaje del sensor BIM-UNT en  cilindros de tirantes; diámetro del cilindro: 50...63 mm; material: aluminio; abrazaderas adicionales para diferentes diámetros del cilindro por pedido	
UNT-Stopper	4685751	accesorios para asegurar el punto de conmutación en  cilindros de ranura en T; fijación rápida en la ranura de alojamiento del sensor BIM-UNT; material: plástico	
UNT-Justage	4685750	Accesorios para el ajuste de precisión del punto de conmutación en cilindros de ranura en T; fijación rápida en la ranura de alojamiento del sensor BIM-UNT; apto para uso universal; material: metal/plástico	
KLRC-UNT1	6970626	accesorios para el montaje en  cilindros redondos; diámetro del cilindro: 8...25 mm; material: PA 6I/6T / alpaca; clasificación de inflamación según UL94 - V2	

**sensor de campo magnético
para cilindros neumáticos
BIM-UNT-AN6X**

TURCK

Industrial
Automation

Accesorios


Modelo	N° de identificación		Dibujo acotado
KLRC-UNT2	6970627	accesorios para el montaje en  cilindros redondos; diámetro del cilindro: 25...63 mm; material: PA 6I/6T / alpaca; clasificación de inflamación según UL94 - V2	
KLRC-UNT3	6970628	accesorios para el montaje del sensor BIM-UNT en  cilindros redondos; diámetro del cilindro: 63...130 mm; material: PA 6I/6T / alpaca; clasificación de inflamación según UL94 - V2	
KLRC-UNT4	6970629	accesorios para el montaje del sensor BIM-UNT en  cilindros redondos; diámetro del cilindro: 130...250 mm; material: PA 6I/6T / alpaca; clasificación de inflamación según UL94 - V2	
KLDT-UNT2	6913351	accesorios para el montaje del sensor BIM-UNT en  cilindros con ranura en cola de milano; para una ranura de: 7 mm; material: PPS	
KLDT-UNT3	6913352	accesorios para el montaje del sensor BIM-UNT en  cilindros con ranura en cola de milano; para una ranura de: 9,4 mm; material: PPS	

**sensor de campo magnético
para cilindros neumáticos
BIM-UNT-AN6X**

TURCK

Industrial
Automation

Accesorios

Modelo	N° de identificación		Dibujo acotado
KLDT-UNT6	6913355	accesorios para el montaje en  cilindros con ranura en cola de milano; ancho de la ranura: 7,35 mm; material: PPS	